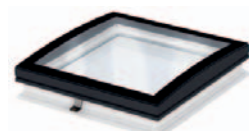


# VELUX íves üvegű felülvilágító

A tető vizuális megjelenésével kapcsolatos igények kielégítésére

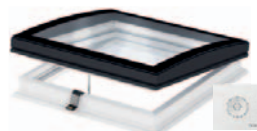


- Elegáns megoldás, ha a beépített ablak kívülről látható
- Szélekig futó üvegezett szerkezet az akadálytalan vízvezetésért



**CFP 0073U/CFP 0073QV** fix lábázat  
Nem nyitható felülvilágítónk ideális olyan esetekben, amikor nagy mennyiségű természetes fényre van szükség szellőztető funkció nélkül. Minden lapostetős épületbe ajánljuk, ahol a fényeloszlás nem megfelelő. A QV változat betörésbiztos üveggel készül (EN 1627 szerint 2. osztály).

- Alacsony karbantartási igény a természetes vízvezetésnek köszönhetően
- A karcálló üveg megnöveli a lapostetős ablak várható élettartamát



**CVP 0573U** elektromos lábázat esőérzékelővel és (akár falra is szerelhető) kapcsolóval  
A kényelmes napi használatot biztosítja Önnek az elektromos lábázat. A távvezérléshez kapcsolót (funkciói: nyit – megállít – zár) biztosítunk, melyet a csomagolás tartalmaz. A nyitószervezetet (láncos motor) elrejtettük, így ez a megoldás nemcsak eszté-

## Termékelőnyök

- Természetes fényt enged a belső térbe a tetőn keresztül
- Kívülről letisztult vonalvezetésű, modern elemként emelkedik ki a tetőfelületből
- A finoman ívelt felső elem olyan dizájnnal készül, hogy az esővizet, faleveleket vagy más természetes lerakódást levezesse az ívelt felületről
- Nyilvánvaló választás, amikor a tető látható, pl. egy magasabb szintről, egy erkélyről vagy tetőteraszról
- Az íves üveg innovatív és egyedi kialakítása optimális funkcionalitást és az égbolt zavartalan látványát biztosítja – ez a CurveTech technológia
- Integrált, 15 cm magas lábázat, mely kiegészíthető toktoldó elemmel
- Kiváló hőszigetelési jellemzők
- Az eső, jégeső zaját vagy más külső zajhatást csökkenti
- A belső burkolat rögzítéséhez előmarrt nút
- A lábázat szigetelt PVC-konstrukcióból és a beleépített kétrétegű hőszigetelt üvegből áll
- Az elektromos lábazathoz VELUX ACTIVE beltéri klímazabályozó vezérlés is vásárolható a hőmérséklet, a CO<sub>2</sub>-szint és a páratartalom megfelelő szinten tartásáért, lásd 242. oldal
- Külső árnyékoló hővédelemre és belső árnyékolók fényszabályozásra elérhető

tikus, hanem hosszútávon megbízható és problémamentes is. Tartozéka az esőérzékelő, mely automatikusan zárja a felülvilágítót, ha elered az eső. A szárny max. 14 cm-re nyílik.

## Ajánlott fogyasztói árak Ft-ban

vékony = áfa nélkül, vastag = 27% áfával

	Méretkód	060060	060090	080080	090090	090120	100100	100150	120120
	Tetőnyílás mérete (cm)	60×60	60×90	80×80	90×90	90×120	100×100	100×150	120×120
	Bevilágító felület (m <sup>2</sup> )	0,19	0,32	0,40	0,54	0,76	0,70	1,11	1,07
<b>CFP 0073U</b>	Fix (nem nyitható) lábázat	44 016 <b>55 900</b>	48 583 <b>61 700</b>	52 441 <b>66 600</b>	58 268 <b>74 000</b>	67 323 <b>85 500</b>	64 724 <b>82 200</b>	80 945 <b>102 800</b>	78 976 <b>100 300</b>
<b>CFP 0073QV</b>	Fix (nem nyitható) lábázat betörésbiztos üveggel	65 591 <b>83 300</b>	72 362 <b>91 900</b>	78 110 <b>99 200</b>	86 772 <b>110 200</b>	100 315 <b>127 400</b>	96 457 <b>122 500</b>	120 551 <b>153 100</b>	117 638 <b>149 400</b>
<b>CVP 0573U</b>	Elektromosan nyitható lábázat	110 472 <b>140 300</b>	121 811 <b>154 700</b>	131 575 <b>167 100</b>	146 220 <b>185 700</b>	168 976 <b>214 600</b>	162 441 <b>206 300</b>	203 071 <b>257 900</b>	198 189 <b>251 700</b>
<b>ISD 1093</b>	Íves üveg	93 228 <b>118 400</b>	102 835 <b>130 600</b>	111 102 <b>141 100</b>	123 386 <b>156 700</b>	142 598 <b>181 100</b>	137 165 <b>174 200</b>	171 417 <b>217 700</b>	167 323 <b>212 500</b>
<b>BBX 0000C</b>	Párafékező fólia	7 402 <b>9 400</b>	7 795 <b>9 900</b>	7 087 <b>9 000</b>	7 402 <b>9 400</b>	7 717 <b>9 800</b>	7 638 <b>9 700</b>	8 189 <b>10 400</b>	8 110 <b>10 300</b>
<b>ZCE 0015</b>	Toktoldó, magasító elem	50 315 <b>63 900</b>	53 150 <b>67 500</b>	53 780 <b>68 300</b>	56 063 <b>71 200</b>	58 346 <b>74 100</b>	57 795 <b>73 400</b>	67 008 <b>85 100</b>	64 724 <b>82 200</b>
<b>ZCE 1015</b>	Toktoldó, magasító elem, szegély nélkül	45 276 <b>57 500</b>	47 874 <b>60 800</b>	48 346 <b>61 400</b>	50 472 <b>64 100</b>	52 520 <b>66 700</b>	52 047 <b>66 100</b>	60 315 <b>76 600</b>	58 268 <b>74 000</b>
<b>ZZZ 210</b>	Rögzítő sín bitumenes szigetelő lemezhez	11 024 <b>14 000</b>	11 732 <b>14 900</b>	11 811 <b>15 000</b>	12 362 <b>15 700</b>	12 835 <b>16 300</b>	12 677 <b>16 100</b>	14 724 <b>18 700</b>	14 252 <b>18 100</b>

□ = A szállítási határidő 2 munkanap

▣ = A szállítási határidő 10 munkanap

## Műszaki adatok

	U <sub>rc, ref300</sub> EAD 220062-00-0401 szerint	A <sub>rc, ref300</sub> m <sup>2</sup> DS 418 alapján	g EN 410 szerint	R <sub>w(C;Ctr)</sub> dB EN ISO 10140-2 szerint	T <sub>v</sub> EN 410 szerint	Tűzállóság EN 13501-1 szerint
--	--	--	------------------------	--	-------------------------------------	-------------------------------------

### CFP/CVP + ISD 1093

73U üveggel	0,76	3,8	0,53	CFP 36 (-1; -4) CVP 31 (-1; -3)	0,72	B-s1, d0
-------------	------	-----	------	------------------------------------	------	----------

### CFP/CVP + ISD 1093

73QV üveggel	0,72	3,8	0,51	CFP 36 (-1; -4) CVP 37 (-1; -5)	0,72	B-s1, d0
--------------	------	-----	------	------------------------------------	------	----------

#### Fontos tervezési szempontok:

- tűzzel szemben nagyfokú ellenálló képesség, B tűzvédelmi osztály (EN 13501-1 szabvány szerint)
- ütéssel szemben legmagasabb, SB1200 osztályú ellenállás (EN 1873 szabvány szerint)
- a CVP elektromos lábazat működéséhez 230 V biztosítása szükséges

## Tetőhajlásszög



## Toktoldó

A VELUX toktoldóval a beépítés gyorsan és szakszerűen kivitelezhető a legkülönbözőbb tetőkonsztrukciókba és körülmények között, mint például zöld tetőkre vagy kavicságyba.

- Nagyobb rugalmasság
- Egyszerű szerelés

#### Toktoldó variánsok:

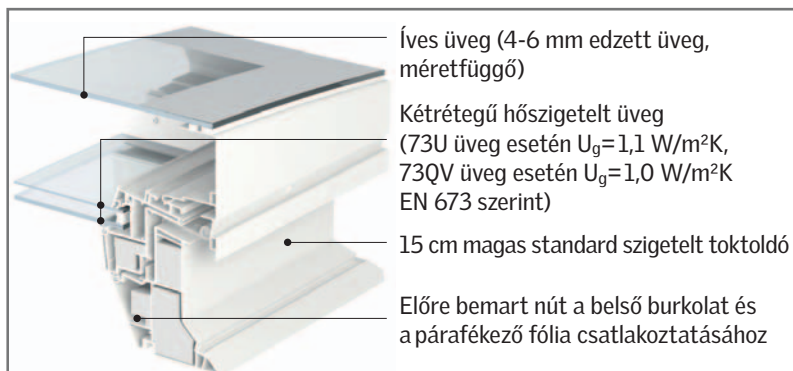
- Ablak lapostetőbe + 1 × ZCE 0015 (toktoldó szegéllyel) 30 cm teljes magassághoz
- Ablak lapostetőbe + 3 × ZCE 1015 (toktoldó szegély nélkül) + 1 × ZCE 0015 (toktoldó szegéllyel) 45-től 75 cm teljes magassághoz

Lásd 271. oldal.

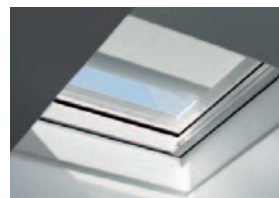
## Árnyékolók

- MSG napelemes külső hővédő roló
- FMG elektromos harmonikaroló (CFP fix lábazat esetén KUX 110 transzformátor és vezérlőegység vásárlása is szükséges)
- FSK napelemes fényzáró energiaroló
- FMK elektromos fényzáró energiaroló (CFP fix lábazat esetén KUX 110 transzformátor és vezérlőegység vásárlása is szükséges)

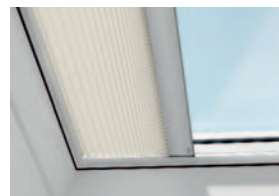
## VELUX íves üvegű felülvilágító anyaga



Több felülvilágító beépítése esetén a felülvilágító lábazatok közötti távolság min. 16 cm.



MSG Külső hővédő roló

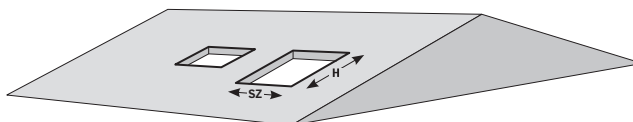


FMG Harmonikaroló



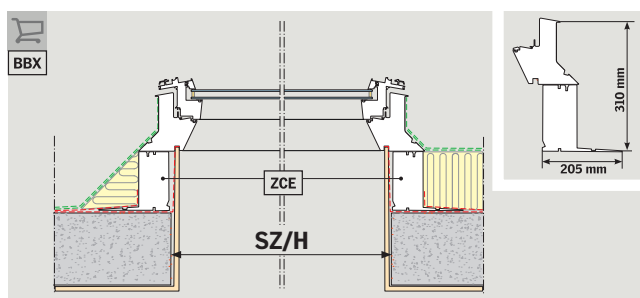
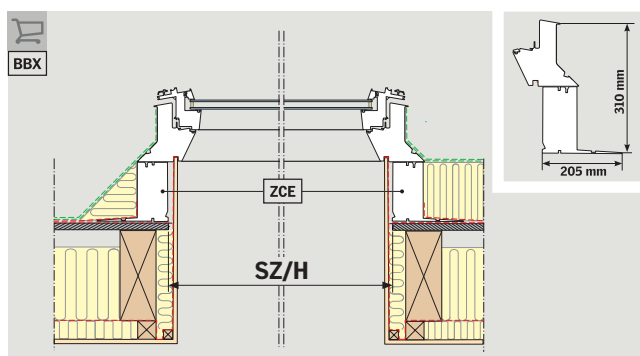
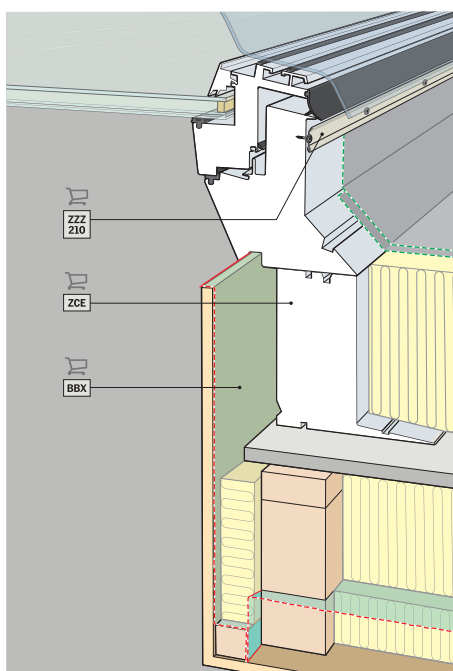
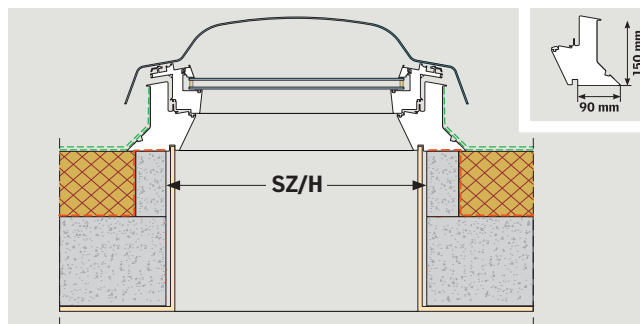
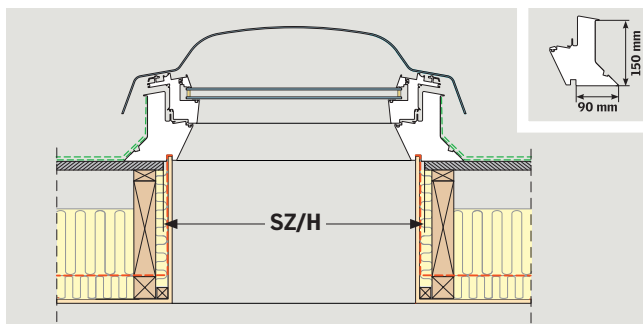
FMK/FSK Fényzáró energiaroló

# Lapostetős felüvilágító méretek



Lapostetős felüvilágító méretekód	Tetőnyílás szélesség (SZ), mm	Tetőnyílás hosszúság (H), mm	Lapostetős felüvilágító szélesség × hosszúság, mm
060060	600-610	600-610	780 × 780
080080	800-810	800-810	980 × 980
060090	600-610	900-910	780 × 1080
090090	900-910	900-910	1080 × 1080
090120	900-910	1200-1210	1080 × 1380
100100	1000-1010	1000-1010	1180 × 1180
100150	1000-1010	1500-1510	1180 × 1680
120120	1200-1210	1200-1210	1380 × 1380
150150	1500-1510	1500-1510	1680 × 1680

A kupola lábazat magassága 150 mm.  
A lábazat födémre felfekvő felülete 90 mm.



## Kiemelés hőszigetelt toktoldóval

- Zöldtetők vagy kavicsborítású tetők esetén a lapostetős felülvilágítók 15 cm-es lábázat magassága alacsonynak bizonyulhat, ilyen esetekben szükség van azok kiemelésére
- A toktoldó, magasító elemek lehetővé teszik a lapostetős felülvilágítók kiemelését a tető síkjához képest 30/45/60/75 cm-re, stabil, merev szerkezetet alkotva
- A szegéllyel rendelkező toktoldó mindig legalulra kerül, a szegély nélküli toktoldó pedig a lábázat és a szegéllyel rendelkező toktoldó közé
- A toktoldó szerkezete a lábázatéhoz hasonló, a polisztirol szigetelőanyaggal töltött, többkamrás kialakítású PVC tok kiváló hőszigetelést biztosít
- A toktoldók tökéletesen illeszkednek a lapostetős felülvilágító lábázatához és egymáshoz
- A méretre előregyártott toktoldók alkalmazásával a felülvilágítók beépítése gyors és könnyű



Lábázat kiemelése 15 cm-rel magasabbra 1 db ZCE 0015 toktoldóval.



Lábázat kiemelése 30 cm-rel magasabbra 1 db ZCE 1015 és 1 db ZCE 0015 toktoldóval.



### ZCE 0015

Toktoldó, magasító elem szegéllyel. A tető vízzáró rétegéhez kapcsolódik.

30 cm teljes magassághoz: felülvilágító lábázat + 1 × ZCE 0015 (toktoldó szegéllyel)

### ZZZ 210

A tok méretében kapható rögzítő sín a bitumenes szigetelő lemez lábazathoz rögzítéséhez.

### ZCE 1015

Toktoldó, magasító elem szegély nélkül.

45 cm teljes magassághoz: felülvilágító lábázat + 1 × ZCE 1015 (toktoldó szegély nélkül) + 1 × ZCE 0015 (toktoldó szegéllyel)  
 60 cm teljes magassághoz: felülvilágító lábázat + 2 × ZCE 1015 (toktoldó szegély nélkül) + 1 × ZCE 0015 (toktoldó szegéllyel)  
 75 cm teljes magassághoz: felülvilágító lábázat + 3 × ZCE 1015 (toktoldó szegély nélkül) + 1 × ZCE 0015 (toktoldó szegéllyel)

## Kiegészítő választék

### Ajánlott fogyasztói árak Ft-ban

vékony = áfa nélkül, vastag = 27% áfával

Méretkód		060060	060090	080080	090090	090120	100100	100150	120120	150150
Lapostetős felülvilágító tetőnyílás mérete (cm)		60×60	60×90	80×80	90×90	90×120	100×100	100×150	120×120	150×150
<b>BBX 0000C</b>	Toktoldó, magasító elem szegéllyel	7 402 <b>9 400</b>	7 795 <b>9 900</b>	7 087 <b>9 000</b>	7 402 <b>9 400</b>	7 717 <b>9 800</b>	7 638 <b>9 700</b>	8 189 <b>10 400</b>	8 110 <b>10 300</b>	9 449 <b>12 000</b>
	<b>ZCE 0015</b>	Toktoldó, magasító elem, szegély nélkül	50 315 <b>63 900</b>	53 150 <b>67 500</b>	53 780 <b>68 300</b>	56 063 <b>71 200</b>	58 346 <b>74 100</b>	57 795 <b>73 400</b>	67 008 <b>85 100</b>	64 724 <b>82 200</b>
<b>ZCE 1015</b>	Párafékező fólia	45 276 <b>57 500</b>	47 874 <b>60 800</b>	48 346 <b>61 400</b>	50 472 <b>64 100</b>	52 520 <b>66 700</b>	52 047 <b>66 100</b>	60 315 <b>76 600</b>	58 268 <b>74 000</b>	70 709 <b>89 800</b>
<b>ZZZ 210</b>	Rögzítő sín bitumenes szigetelő lemezhez	11 024 <b>14 000</b>	11 732 <b>14 900</b>	11 811 <b>15 000</b>	12 362 <b>15 700</b>	12 835 <b>16 300</b>	12 677 <b>16 100</b>	14 724 <b>18 700</b>	14 252 <b>18 100</b>	17 323 <b>22 000</b>

☐ = A szállítási határidő 2 munkanap    ☐ = A szállítási határidő 10 munkanap