

VELUX kupolás felülvilágító

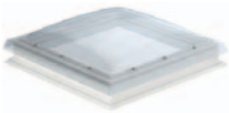
0°-15° közötti lapostetőkre és kis hajlású tetőkre – lakó- és középületekbe



Termékelőnyök

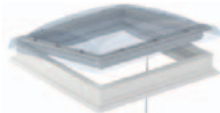
- Természetes fényt enged a belső térbe a tetőn keresztül
- Könnyen beépíthető új és meglévő tetőkbe
- Integrált, 15 cm magas lábazat, mely kiegészíthető toktoldó elemmel
- Az íves kupolaforma biztosítja a természetes vízlevezetést
- Kiváló hőszigetelési jellemzők
- Az eső, jégeső zaját vagy más külső zajhatást csökkenti
- A belső burkolat rögzítéséhez előmárt nút
- A lábazat szigetelt PVC-konstrukcióból és a beépített kétrétegű hőszigetelt üvegből áll
- Válasszon akril és polikarbonát, illetve víztiszta és opál kupolák közül
- Az elektromos lábazathoz VELUX ACTIVE beltéri klímaszabályozó vezérlés is vásárolható a hőmérséklet, a CO₂-szint és a páratartalom megfelelő szinten tartásáért, lásd 242. oldal
- Külső árnyékoló hővédelemre és belső árnyékolók fényszabályozásra elérhető

Lábazat választék



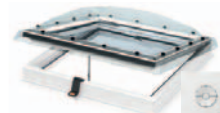
CFP 0073U/CFP 0073QV fix lábazat

Nem nyitható kupolánk ideális olyan esetekben, amikor nagy mennyiségű természetes fényre van szükség szellőztető funkció nélkül. Minden lapostetős épületbe ajánljuk, ahol a fényeloszlás nem megfelelő. A QV változat speciális, megerősített, betörésbiztos üveggel készült (EN 1627 szerint 2. osztály).



CVP 0073U hajtókaros lábazat

Kézzel nyitható kupolánk vonzó alternatíva a fix kupola mellett, mivel szellőztetéshez kinyitható. Meghajtóval és 1,9 m hosszú hajtókarral együtt szállítjuk, könnyen használható. Költséghatékony megoldás bármilyen épülethez, ahol szellőztetni szükséges. Használatát max. 3 m belmagasságú térben javasoljuk. A szárny 11 cm-re nyílik.



CVP 0573U elektromos lábazat esőérzékelővel és (akár falra is szerelhető) kapcsolóval

A kényelmes napi használatot biztosítja Önnek az elektromos lábazat. A távvezérléshez kapcsolót (funkció: nyit – megállít – zár) biztosítunk, melyet a csomagolás tartalmaz. A láncos motort elrejtettük, így ez a megoldás nemcsak esztétikus, hanem hosszútávon megbízható és problémamentes is. Tartozéka az esőérzékelő, mely automatikusan zárja a felülvilágítót, ha elered az eső. A szárny max. 14 cm-re nyílik.

Ajánlott fogyasztói árak Ft-ban

vékony = áfa nélkül, vastag = 27% áfával

		Méretkód	060060	060090	080080	090090	090120	100100	100150	120120	150150
		Tetőnyílás mérete (cm)	60×60	60×90	80×80	90×90	90×120	100×100	100×150	120×120	150×150
		Bevilágító felület (m ²)	0,19	0,32	0,40	0,54	0,76	0,70	1,11	1,07	1,78
CFP 0073U	Fix (nem nyitható) lábazat		44 016 55 900	48 583 61 700	52 441 66 600	58 268 74 000	67 323 85 500	64 724 82 200	80 945 102 800	78 976 100 300	106 142 134 800
CFP 0073QV	Fix (nem nyitható) lábazat betörésbiztos üveggel		65 591 83 300	72 362 91 900	78 110 99 200	86 772 110 200	100 315 127 400	96 457 122 500	120 551 153 100	117 638 149 400	158 189 200 900
CVP 0073U	Hajtókarral nyitható lábazat		83 150 105 600	91 732 116 500	99 055 125 800	110 079 139 800	127 244 161 600	122 362 155 400	152 913 194 200	149 213 189 500	- -
CVP 0573U	Elektromosan nyitható lábazat		110 472 140 300	121 811 154 700	131 575 167 100	146 220 185 700	168 976 214 600	162 441 206 300	203 071 257 900	198 189 251 700	266 457 338 400
ISD 0000	Víztiszta, akril kupola		43 386 55 100	47 874 60 800	51 654 65 600	57 402 72 900	66 299 84 200	63 780 81 000	79 764 101 300	77 795 98 800	104 567 132 800
ISD 0010	Víztiszta, polikarbonát kupola		46 850 59 500	51 654 65 600	55 827 70 900	61 969 78 700	71 654 87 500	68 898 87 500	86 142 109 400	84 016 106 700	112 992 143 500
ISD 0100	Opál, akril kupola		43 386 55 100	47 874 60 800	51 654 65 600	57 402 72 900	66 299 84 200	63 780 81 000	79 764 101 300	77 795 98 800	104 567 132 800
ISD 0110	Opál, polikarbonát kupola		46 850 59 500	51 654 65 600	55 827 70 900	61 969 78 700	71 654 91 000	68 898 87 500	86 142 109 400	84 016 106 700	112 992 143 500
BBX 0000C	Párafékező fólia		7 402 9 400	7 795 9 900	7 087 9 000	7 402 9 400	7 717 9 800	7 638 9 700	8 189 10 400	8 110 10 300	9 449 12 000
ZCE 0015	Toktoldó, magasító elem		50 315 63 900	53 150 67 500	53 780 68 300	56 063 71 200	58 346 74 100	57 795 73 400	67 008 85 100	64 724 82 200	78 583 99 800
ZCE 1015	Toktoldó, magasító elem, szegély nélkül		45 276 57 500	47 874 60 800	48 346 61 400	50 472 64 100	52 520 66 700	52 047 66 100	60 315 76 600	58 268 74 000	70 709 89 800
ZZZ 210	Rögzítő sín bitumenes szigetelő lemezhez		11 024 14 000	11 732 14 900	11 811 15 000	12 362 15 700	12 835 16 300	12 677 16 100	14 724 18 700	14 252 18 100	17 323 22 000

□ = A szállítási határidő 2 munkanap

▒ = A szállítási határidő 10 munkanap

Műszaki adatok

	U W/(m ² K) EN 1873 szerint	A m ² DS 408 alapján	g EN 410 szerint	R _w (C;C _{tr}) dB EN ISO 10140-2 szerint	T _{D65} EN 1873 szerint	Tűzállóság EN 13501-1 szerint
--	---	--	------------------------	--	--	-------------------------------------

CFP/CVP + ISD 0000

73U üveggel	0,87	3,4	0,54	CFP 36 (-1; -4) CVP 30 (-1; -2)	0,72	B-s1, d0
73QV üveggel	0,80	3,4	0,53	CFP 36 (-1; -4) CVP 36 (-1; -4)	0,72	B-s1, d0

CFP/CVP + ISD 0100

73U üveggel	0,87	3,4	0,19	CFP 36 (-1; -4) CVP 30 (-1; -2)	0,23	B-s1, d0
73QV üveggel	0,80	3,4	0,20	CFP 36 (-1; -4) CVP 36 (-1; -4)	0,25	B-s1, d0

CFP/CVP + ISD 0010

73U üveggel	0,87	3,4	0,52	CFP 36 (-1; -4) CVP 30 (-1; -2)	0,70	B-s1, d0
73QV üveggel	0,80	3,4	0,50	CFP 36 (-1; -4) CVP 36 (-1; -4)	0,70	B-s1, d0

CFP/CVP + ISD 0110

73U üveggel	0,87	3,4	0,20	CFP 36 (-1; -4) CVP 30 (-1; -2)	0,21	B-s1, d0
73QV üveggel	0,80	3,4	0,23	CFP 36 (-1; -4) CVP 36 (-1; -4)	0,26	B-s1, d0

Referenciaméret 120×120 cm, 30 cm kiemeléssel.

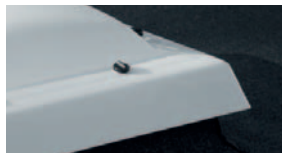
Fontos tervezési szempontok:

- tűzzel szemben nagyfokú ellenálló képesség, B tűzvédelmi osztály (EN 13501-1 szabvány szerint)
- üttéssel szemben legmagasabb, SB1200 osztályú ellenállás (EN 1873 szabvány szerint)
- a CVP elektromos lábazat működéséhez 230 V biztosítása szükséges

Kupola anyagválaszték

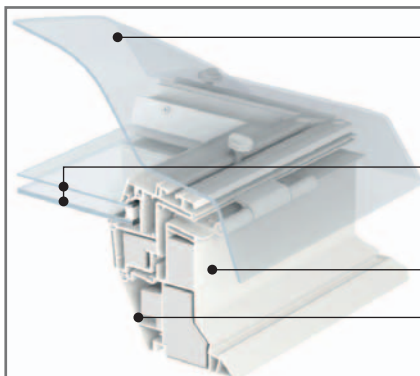


ISD 0000
vítziszta, akril
ISD 0010
vítziszta,
polikarbonát



ISD 0100
opál, akril
ISD 0110
opál,
polikarbonát

VELUX felülvilágító kupola anyaga



Akril vagy polikarbonát, átlátszó vagy opál kupola

Kétrétegű hőszigetelt üveg
(73U üveg esetén $U_g=1,1$ W/m²K,
73QV üveg esetén $U_g=1,0$ W/m²K
EN 673 szerint)

15 cm magas standard szigetelt toktoldó

Előre kialakított nút a belső burkolat és a párafékező fólia csatlakoztatásához

Több felülvilágító beépítése esetén a felülvilágító lábazatok közötti távolság min. 16 cm.

Tetőhajlásszög



0°–15°

Toktoldó

A VELUX toktoldóval a beépítés gyorsan és szakember nélkül kivitelezhető a legkülönbözőbb tetőkonstrukciókba és körülmények között, mint például zöld tetőkbe vagy kavcságyba.

- Nagyobb rugalmasság
- Egyszerű szerelés

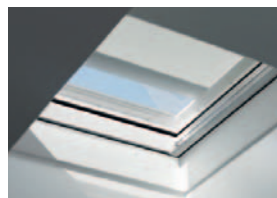
Toktoldó variánsok:

- Ablak lapostetőbe + 1 × ZCE 0015 (toktoldó szegéllyel) 30 cm teljes magassághoz
- Ablak lapostetőbe + 3 × ZCE 1015 (toktoldó szegély nélkül) + 1 × ZCE 0015 (toktoldó szegéllyel) 45-től 75 cm teljes magassághoz

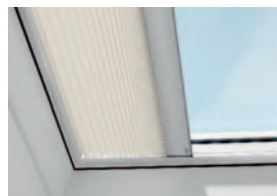
Lásd 271. oldal.

Árnyékolók

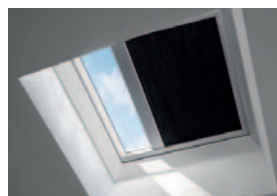
- MSG napelemes külső hővédő roló (csak 0000 víztiszta, akril és 0010 víztiszta, polikarbonát kupolák esetén)
- FMG elektromos harmonikaroló (CFP fix lábazat esetén KUX 110 transzformátor és vezérlőegység vásárlása is szükséges)
- FMK elektromos fényzáró energiaroló (CFP fix lábazat esetén KUX 110 transzformátor és vezérlőegység vásárlása is szükséges)
- FSK napelemes fényzáró energiaroló (csak 0000 víztiszta, akril és 0010 víztiszta, polikarbonát kupolák esetén)
- Hajtókaros CVP lábazatra FMG, FMK, FSK árnyékoló nem szerelhető fel



MSG Külső
hővédő roló

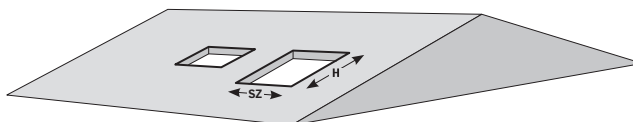


FMG
Harmonika-
roló



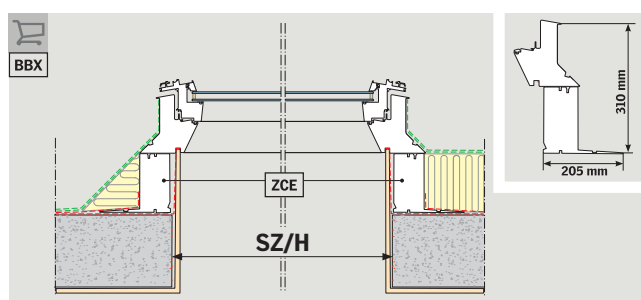
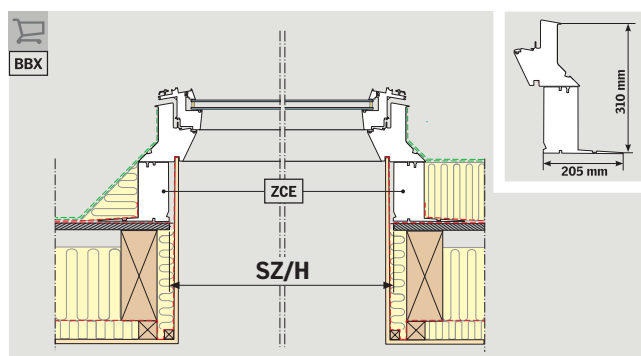
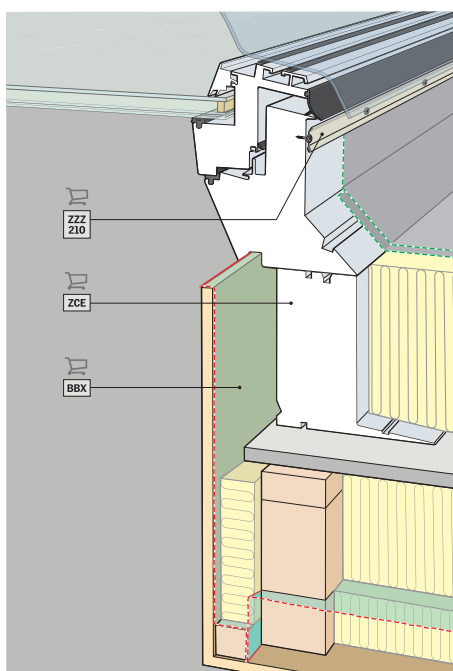
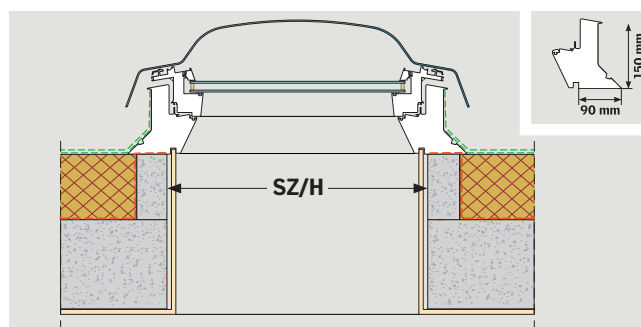
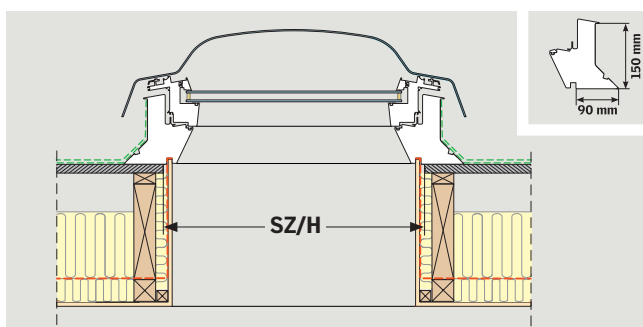
FMK/FSK
Fényzáró
energiaroló

Lapostetős felülvilágító méretek



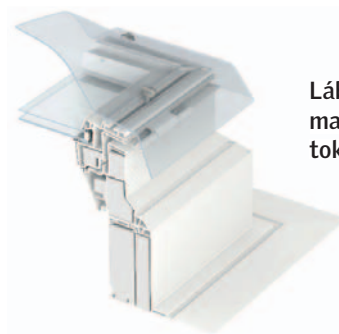
Lapostetős felülvilágító méretkód	Tetőnyílás szélesség (SZ), mm	Tetőnyílás hosszúság (H), mm	Lapostetős felülvilágító szélesség × hosszúság, mm
060060	600-610	600-610	780 × 780
080080	800-810	800-810	980 × 980
060090	600-610	900-910	780 × 1080
090090	900-910	900-910	1080 × 1080
090120	900-910	1200-1210	1080 × 1380
100100	1000-1010	1000-1010	1180 × 1180
100150	1000-1010	1500-1510	1180 × 1680
120120	1200-1210	1200-1210	1380 × 1380
150150	1500-1510	1500-1510	1680 × 1680

A kupola lábazat magassága 150 mm.
A lábazat födémre felfekvő felülete 90 mm.



Kiemelés hőszigetelt toktoldóval

- Zöldtetők vagy kavicsborítású tetők esetén a lapostetős felülvilágítók 15 cm-es lábázat magassága alacsonynak bizonyulhat, ilyen esetekben szükség van azok kiemelésére
- A toktoldó, magasító elemek lehetővé teszik a lapostetős felülvilágítók kiemelését a tető síkjához képest 30/45/60/75 cm-re, stabil, merev szerkezetet alkotva
- A szegéllyel rendelkező toktoldó mindig legalulra kerül, a szegély nélküli toktoldó pedig a lábázat és a szegéllyel rendelkező toktoldó közé
- A toktoldó szerkezete a lábázatéhoz hasonló, a polisztirol szigetelőanyaggal töltött, többkamrás kialakítású PVC tok kiváló hőszigetelést biztosít
- A toktoldók tökéletesen illeszkednek a lapostetős felülvilágító lábázatához és egymáshoz
- A méretre előregyártott toktoldók alkalmazásával a felülvilágítók beépítése gyors és könnyű



Lábázat kiemelése 15 cm-rel magasabbra 1 db ZCE 0015 toktoldóval.



Lábázat kiemelése 30 cm-rel magasabbra 1 db ZCE 1015 és 1 db ZCE 0015 toktoldóval.



ZCE 0015

Toktoldó, magasító elem szegéllyel. A tető vízzáró rétegéhez kapcsolódik.

30 cm teljes magassághoz: felülvilágító lábázat + 1 × ZCE 0015 (toktoldó szegéllyel)

ZZZ 210

A tok méretében kapható rögzítő sín a bitumenes szigetelő lemez lábazathoz rögzítéséhez.



ZCE 1015

Toktoldó, magasító elem szegély nélkül.

45 cm teljes magassághoz: felülvilágító lábázat + 1 × ZCE 1015 (toktoldó szegély nélkül) + 1 × ZCE 0015 (toktoldó szegéllyel)
 60 cm teljes magassághoz: felülvilágító lábázat + 2 × ZCE 1015 (toktoldó szegély nélkül) + 1 × ZCE 0015 (toktoldó szegéllyel)
 75 cm teljes magassághoz: felülvilágító lábázat + 3 × ZCE 1015 (toktoldó szegély nélkül) + 1 × ZCE 0015 (toktoldó szegéllyel)

Kiegészítő választék

Ajánlott fogyasztói árak Ft-ban

vékony = áfa nélkül, vastag = 27% áfával

Méretkód		060060	060090	080080	090090	090120	100100	100150	120120	150150
Lapostetős felülvilágító tetőnyílás mérete (cm)		60×60	60×90	80×80	90×90	90×120	100×100	100×150	120×120	150×150
BBX 0000C	Toktoldó, magasító elem szegéllyel	7 402 9 400	7 795 9 900	7 087 9 000	7 402 9 400	7 717 9 800	7 638 9 700	8 189 10 400	8 110 10 300	9 449 12 000
	ZCE 0015 Toktoldó, magasító elem, szegély nélkül	50 315 63 900	53 150 67 500	53 780 68 300	56 063 71 200	58 346 74 100	57 795 73 400	67 008 85 100	64 724 82 200	78 583 99 800
ZCE 1015	Párafékező fólia	45 276 57 500	47 874 60 800	48 346 61 400	50 472 64 100	52 520 66 700	52 047 66 100	60 315 76 600	58 268 74 000	70 709 89 800
	ZZZ 210 Rögzítő sín bitumenes szigetelő lemezhez	11 024 14 000	11 732 14 900	11 811 15 000	12 362 15 700	12 835 16 300	12 677 16 100	14 724 18 700	14 252 18 100	17 323 22 000

☐ = A szállítási határidő 2 munkanap ☐ = A szállítási határidő 10 munkanap