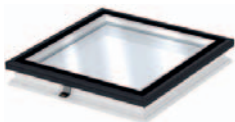


# VELUX síküvegű felülvilágító

A tető vizuális megjelenésével kapcsolatos igények kielégítésére

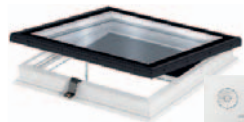


- A síküvegű dizájn megfelelően kiegészíti a tető vonalát
- Letisztult forma kívülről látható beépítések esetén
- A 3 üvegréteggel tartósabb az ablak
- A karcálló üveg megnöveli a lapostető ablak várható élettartamát



## CFP 0073U/CFP 0073QV fix lábazat

Nem nyitható kupolánk ideális olyan esetekben, amikor nagy mennyiségű természetes fényre van szükség szellőztető funkció nélkül. Minden lapostetős épületbe ajánljuk, ahol a fényeloszlás nem megfelelő. A QV változat betörésbiztos üveggel készül (EN 1627 szerint 2. osztály).



## CVP 0573U elektromos lábazat esőérzékelővel és (akár falra is szerelhető) kapcsolóval

A kényelmes napi használatot biztosítja Önnek az elektromos lábazat. A távvezérléshez kapcsolót (funkciói: nyit – megállít – zár) biztosítunk, melyet a csomagolás tartalmaz. A nyitószervezetet (láncos

## Termékelőnyök

- Természetes fényt enged a belső térbe a tetőn keresztül
- Könnyen beépíthető új és meglévő tetőkbe
- Integrált, 15 cm magas lábazat, mely kiegészíthető toktoldó elemmel
- Kiváló hőszigetelési jellemzők
- Az eső, jégeső zaját vagy más külső zajhatást csökkenti
- A belső burkolat rögzítéséhez előmárt nút
- A lábazat szigetelt PVC-konstrukcióból és a beleépített kétrétegű hőszigetelt üvegből áll
- A külső üveg 4 mm vastag karcálló üveg, könnyen tisztuló bevonattal
- Az elektromos lábazathoz VELUX ACTIVE beltéri klímaszabályozó vezérlés is vásárolható a hőmérséklet, a CO<sub>2</sub>-szint és a páratartalom megfelelő szinten tartásáért, lásd 242. oldal
- Belső árnyékolók fényszabályozásra elérhető

motor) elrejtettük, így ez a megoldás nemcsak esztétikus, hanem hosszútávon megbízható és problémamentes is. Tartozéka az esőérzékelő, mely automatikusan zárja a felülvilágítót, ha elered az eső. A szárny max. 14 cm-re nyílik.

## Ajánlott fogyasztói árak Ft-ban

vékony = áfa nélkül, vastag = 27% áfával

		Méretkód	060060	060090	080080	090090	090120	100100	100150	120120
		Tetőnyílás mérete (cm)	60×60	60×90	80×80	90×90	90×120	100×100	100×150	120×120
		Bevilágító felület (m <sup>2</sup> )	0,19	0,32	0,40	0,54	0,76	0,70	1,11	1,07
<b>CFP 0073U</b>	Fix (nem nyitható) lábazat		44 016	48 583	52 441	58 268	67 323	64 724	80 945	78 976
			<b>55 900</b>	<b>61 700</b>	<b>66 600</b>	<b>74 000</b>	<b>85 500</b>	<b>82 200</b>	<b>102 800</b>	<b>100 300</b>
<b>CFP 0073QV</b>	Fix (nem nyitható) lábazat betörésbiztos üveggel		65 591	72 362	78 110	86 772	100 315	96 457	120 551	117 638
			<b>83 300</b>	<b>91 900</b>	<b>99 200</b>	<b>110 200</b>	<b>127 400</b>	<b>122 500</b>	<b>153 100</b>	<b>149 400</b>
<b>CVP 0573U</b>	Elektromosan nyitható lábazat		110 472	121 811	131 575	146 220	168 976	162 441	203 071	198 189
			<b>140 300</b>	<b>154 700</b>	<b>167 100</b>	<b>185 700</b>	<b>214 600</b>	<b>206 300</b>	<b>257 900</b>	<b>251 700</b>
<b>ISD 2093</b>	Síküveg, könnyen tisztuló bevonattal		75 906	83 701	90 394	100 472	116 063	111 654	139 528	136 142
			<b>96 400</b>	<b>106 300</b>	<b>114 800</b>	<b>127 600</b>	<b>147 400</b>	<b>141 800</b>	<b>177 200</b>	<b>172 900</b>
<b>BBX 0000C</b>	Párafékező fólia		7 402	7 795	7 087	7 402	7 717	7 638	8 189	8 110
			<b>9 400</b>	<b>9 900</b>	<b>9 000</b>	<b>9 400</b>	<b>9 800</b>	<b>9 700</b>	<b>10 400</b>	<b>10 300</b>
<b>ZCE 0015</b>	Toktoldó, magasító elem		50 315	53 150	53 780	56 063	58 346	57 795	67 008	64 724
			<b>63 900</b>	<b>67 500</b>	<b>68 300</b>	<b>71 200</b>	<b>74 100</b>	<b>73 400</b>	<b>85 100</b>	<b>82 200</b>
<b>ZCE 1015</b>	Toktoldó, magasító elem, szegély nélkül		45 276	47 874	48 346	50 472	52 520	52 047	60 315	58 268
			<b>57 500</b>	<b>60 800</b>	<b>61 400</b>	<b>64 100</b>	<b>66 700</b>	<b>66 100</b>	<b>76 600</b>	<b>74 000</b>
<b>ZZZ 210</b>	Rögzítő sín bitumenes szigetelő lemezhez		11 024	11 732	11 811	12 362	12 835	12 677	14 724	14 252
			<b>14 000</b>	<b>14 900</b>	<b>15 000</b>	<b>15 700</b>	<b>16 300</b>	<b>16 100</b>	<b>18 700</b>	<b>18 100</b>

□ = A szállítási határidő 2 munkanap

▣ = A szállítási határidő 10 munkanap

## Műszaki adatok

	U <sub>rc, ref300</sub> EAD 220062-00-0401 szerint	A <sub>rc, ref300</sub> m <sup>2</sup> DS 418 alapján	g EN 410 szerint	R <sub>w(C;C<sub>tr</sub>)</sub> dB EN ISO 10140-2 szerint	T <sub>v</sub> EN 410 szerint	Tűzállóság EN 13501-1 szerint
--	--	--	------------------------	---	-------------------------------------	-------------------------------------

### CFP/CVP + ISD 2093

	U <sub>rc, ref300</sub>	A <sub>rc, ref300</sub>	g	R <sub>w(C;C<sub>tr</sub>)</sub>	T <sub>v</sub>	Tűzállóság
73U üveggel	0,87	3,4	0,54	CFP 36 (-1; -4) CVP 31 (-1; -3)	0,71	B-s1, d0
73QV üveggel	0,79	3,4	0,52	CFP 36 (-1; -4) CVP 37 (-1; -5)	0,72	B-s1, d0

### Fontos tervezési szempontok:

- tűzzel szemben nagyfokú ellenálló képesség, B tűzvédelmi osztály (EN 13501-1 szabvány szerint)
- ütéssel szemben legmagasabb, SB1200 osztályú ellenállás (EN 1873 szabvány szerint)
- a CVP elektromos lábazat működéséhez 230 V biztosítása szükséges

## Tetőhajlásszög



2°–15° fok, 5° ajánlott

5° alatti alkalmazás esetén fokozott kockázata van annak, hogy a víz, a szennyeződés és a szemét megáll az üvegen, ami számos esetben idővel az üveg elszíneződését okozhatja

## Toktoldó

A VELUX toktoldóval a beépítés gyorsan és szakaszrően kivitelezhető a legkülönbözőbb tetőkonstrukciókba és körülmények között, mint például zöld tetőkbe vagy kavicságyba.

- Nagyobb rugalmasság
- Egyszerű szerelés

### Toktoldó variánsok:

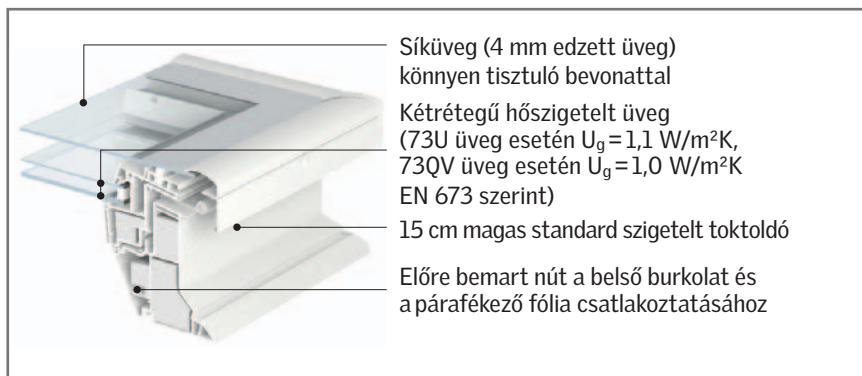
- Ablak lapostetőbe + 1 × ZCE 0015 (toktoldó szegéllyel) 30 cm teljes magassághoz
- Ablak lapostetőbe + 3 × ZCE 1015 (toktoldó szegély nélkül) + 1 × ZCE 0015 (toktoldó szegéllyel) 45-től 75 cm teljes magassághoz

Lásd 271. oldal.

## Árnyékolók

- MSG napelemes külső hővédő roló nem szerelhető fel
- FMG elektromos harmonikaroló (CFP fix lábazat esetén KUX 110 transzformátor és vezérlőegység vásárlása is szükséges)
- FMK elektromos fényzáró energiaroló (CFP fix lábazat esetén KUX 110 transzformátor és vezérlőegység vásárlása is szükséges)
- FSK napelemes fényzáró energiaroló

## VELUX síküveges felüvilágító anyaga



- Síküveg (4 mm edzett üveg) könnyen tisztuló bevonattal
- Kétrétegű hőszigetelt üveg (73U üveg esetén U<sub>g</sub> = 1,1 W/m<sup>2</sup>K, 73QV üveg esetén U<sub>g</sub> = 1,0 W/m<sup>2</sup>K EN 673 szerint)
- 15 cm magas standard szigetelt toktoldó
- Előre bemart nút a belső burkolat és a párafékező fólia csatlakoztatásához



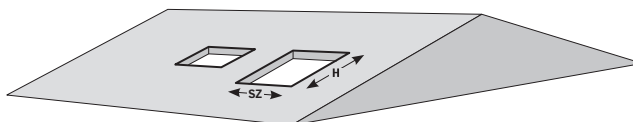
FMG  
Harmonika-  
roló



FMK/FSK  
Fényzáró  
energiaroló

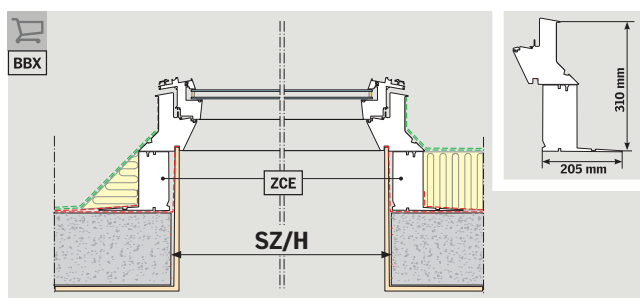
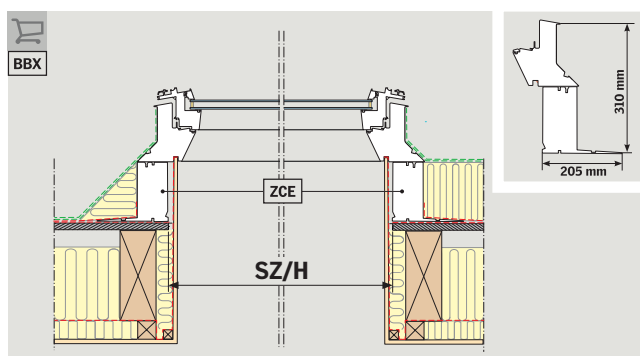
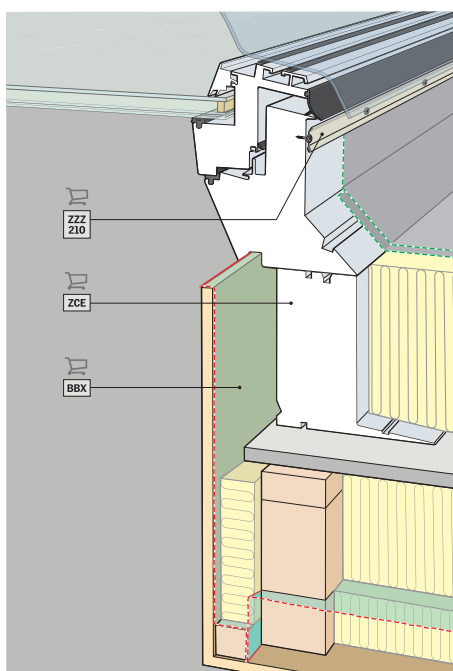
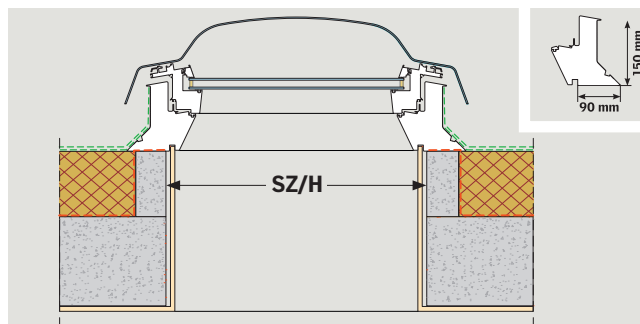
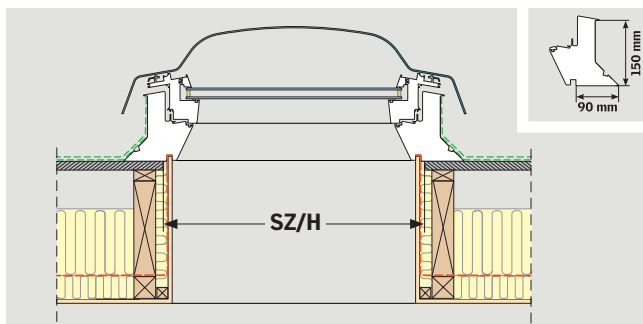
Több felüvilágító beépítése esetén a felüvilágító lábazatok közötti távolság min. 16 cm.

# Lapostetős felülvilágító méretek



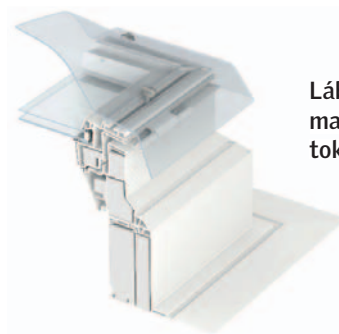
Lapostetős felülvilágító méretkód	Tetőnyílás szélesség (SZ), mm	Tetőnyílás hosszúság (H), mm	Lapostetős felülvilágító szélesség × hosszúság, mm
060060	600-610	600-610	780 × 780
080080	800-810	800-810	980 × 980
060090	600-610	900-910	780 × 1080
090090	900-910	900-910	1080 × 1080
090120	900-910	1200-1210	1080 × 1380
100100	1000-1010	1000-1010	1180 × 1180
100150	1000-1010	1500-1510	1180 × 1680
120120	1200-1210	1200-1210	1380 × 1380
150150	1500-1510	1500-1510	1680 × 1680

A kupola lábazat magassága 150 mm.  
A lábazat födémre felfekvő felülete 90 mm.



## Kiemelés hőszigetelt toktoldóval

- Zöldtetők vagy kavicsborítású tetők esetén a lapostetős felülvilágítók 15 cm-es lábázat magassága alacsonynak bizonyulhat, ilyen esetekben szükség van azok kiemelésére
- A toktoldó, magasító elemek lehetővé teszik a lapostetős felülvilágítók kiemelését a tető síkjához képest 30/45/60/75 cm-re, stabil, merev szerkezetet alkotva
- A szegéllyel rendelkező toktoldó mindig legalulra kerül, a szegély nélküli toktoldó pedig a lábázat és a szegéllyel rendelkező toktoldó közé
- A toktoldó szerkezete a lábázatéhoz hasonló, a polisztirol szigetelőanyaggal töltött, többkamrás kialakítású PVC tok kiváló hőszigetelést biztosít
- A toktoldók tökéletesen illeszkednek a lapostetős felülvilágító lábázatához és egymáshoz
- A méretre előregyártott toktoldók alkalmazásával a felülvilágítók beépítése gyors és könnyű



Lábázat kiemelése 15 cm-rel magasabbra 1 db ZCE 0015 toktoldóval.



Lábázat kiemelése 30 cm-rel magasabbra 1 db ZCE 1015 és 1 db ZCE 0015 toktoldóval.



### ZCE 0015

Toktoldó, magasító elem szegéllyel. A tető vízzáró rétegéhez kapcsolódik.

30 cm teljes magassághoz: felülvilágító lábázat + 1 × ZCE 0015 (toktoldó szegéllyel)

### ZZZ 210

A tok méretében kapható rögzítő sín a bitumenes szigetelő lemez lábazathoz rögzítéséhez.



### ZCE 1015

Toktoldó, magasító elem szegély nélkül.

45 cm teljes magassághoz: felülvilágító lábázat + 1 × ZCE 1015 (toktoldó szegély nélkül) + 1 × ZCE 0015 (toktoldó szegéllyel)  
 60 cm teljes magassághoz: felülvilágító lábázat + 2 × ZCE 1015 (toktoldó szegély nélkül) + 1 × ZCE 0015 (toktoldó szegéllyel)  
 75 cm teljes magassághoz: felülvilágító lábázat + 3 × ZCE 1015 (toktoldó szegély nélkül) + 1 × ZCE 0015 (toktoldó szegéllyel)

## Kiegészítő választék

### Ajánlott fogyasztói árak Ft-ban

vékony = áfa nélkül, vastag = 27% áfával

Méretkód		060060	060090	080080	090090	090120	100100	100150	120120	150150
Lapostetős felülvilágító tetőnyílás mérete (cm)		60×60	60×90	80×80	90×90	90×120	100×100	100×150	120×120	150×150
<b>BBX 0000C</b>	Toktoldó, magasító elem szegéllyel	7 402 <b>9 400</b>	7 795 <b>9 900</b>	7 087 <b>9 000</b>	7 402 <b>9 400</b>	7 717 <b>9 800</b>	7 638 <b>9 700</b>	8 189 <b>10 400</b>	8 110 <b>10 300</b>	9 449 <b>12 000</b>
	<b>ZCE 0015</b>	Toktoldó, magasító elem, szegély nélkül	50 315 <b>63 900</b>	53 150 <b>67 500</b>	53 780 <b>68 300</b>	56 063 <b>71 200</b>	58 346 <b>74 100</b>	57 795 <b>73 400</b>	67 008 <b>85 100</b>	64 724 <b>82 200</b>
<b>ZCE 1015</b>	Párafékező fólia	45 276 <b>57 500</b>	47 874 <b>60 800</b>	48 346 <b>61 400</b>	50 472 <b>64 100</b>	52 520 <b>66 700</b>	52 047 <b>66 100</b>	60 315 <b>76 600</b>	58 268 <b>74 000</b>	70 709 <b>89 800</b>
<b>ZZZ 210</b>	Rögzítő sín bitumenes szigetelő lemezhez	11 024 <b>14 000</b>	11 732 <b>14 900</b>	11 811 <b>15 000</b>	12 362 <b>15 700</b>	12 835 <b>16 300</b>	12 677 <b>16 100</b>	14 724 <b>18 700</b>	14 252 <b>18 100</b>	17 323 <b>22 000</b>

□ = A szállítási határidő 2 munkanap    □ = A szállítási határidő 10 munkanap