



## Egyszerű ablakcsere – a belső burkolat megtartásával



Ha a belső burkolatot meg kell tartani (pl. kicsempézett fürdőszobában), az FVI 5 méret kivételével valamennyi régi VELUX tetőablak esetén kínálunk méretben illeszkedő csere tetőtéri ablakokat.

### Előnyei

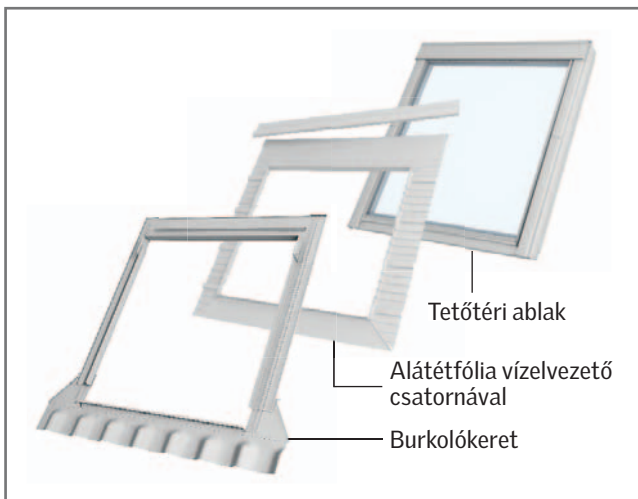
- Gyors és méretben illeszkedő ablakcsere a régi belső burkolathoz illeszkedve
- Minimális rendtelenséggel, akár 1 nap alatt is megoldható az ablak cseréje
- Nem kell megbontani, majd helyreállítani, ill. újrafesteni az ablakot körülvevő lambériát vagy gipszkartont vagy csempéborítást
- Az új burkolókeret tökéletesen illeszkedik a régi tetőfedő anyaghoz

### Jó tanács

- Az ablak körüli hőszigetelés érintetlen marad, nem fog megfelelni a mai hőszigetelési kívánalmaknak
- 2003 előtti beépítési magasság megtartása esetén az ablak szerkezete szinte a tető szerkezetén kívül helyezkedik el. Ebben az esetben jobban ki van téve a környezeti hőhatásoknak mind a nyári, mind a téli időszakban.

Nézze meg a beépítési magasságokat és a kialakításokat a csomóponti rajzok fejezetben a [296.](#) oldaltól.

### Megrendelendő termékek



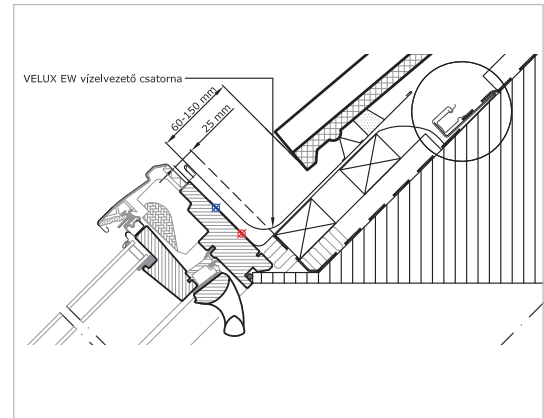
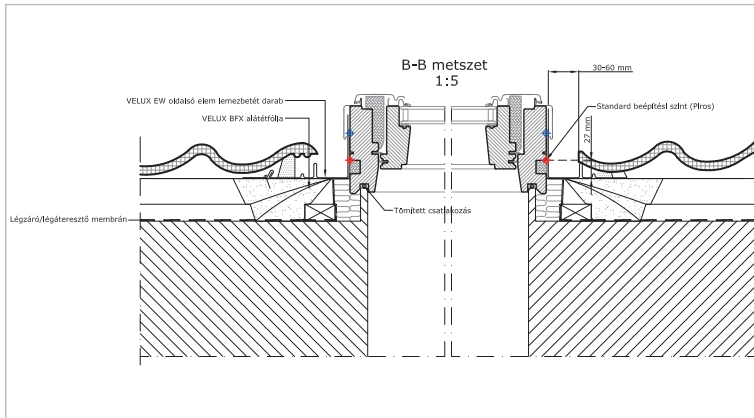
### Az új VELUX tetőtéri ablakhoz vezető lépések

- 1** Keresse meg az adattáblát a régi tetőablakon, a következő oldalon található mérettáblázatban azonosítsa be, és határozza meg ennek megfelelően a hasonló méretű csere tetőtéri ablakot. Lásd [114-116.](#) oldal
- 2** A méretben megfelelő tetőtéri ablakot válassza ki a táblázatban. Lásd [114-116.](#) oldal
- 3** A méretben azonos burkolókeretet válassza ki a táblázatban. Lásd [114-116.](#) oldal
- 4** A méretben azonos alátétfóliát válassza ki a Burkolókeretek és beépítőtermékek fejezetben. Lásd [154.](#) oldal

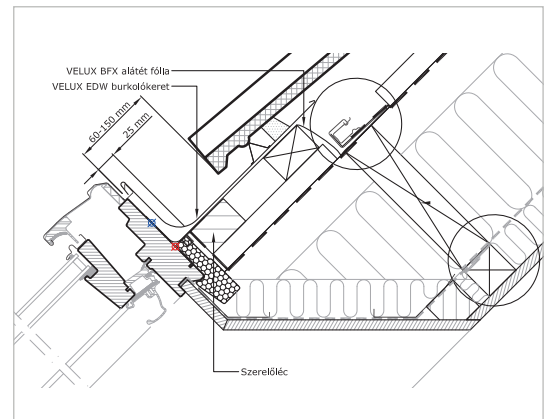
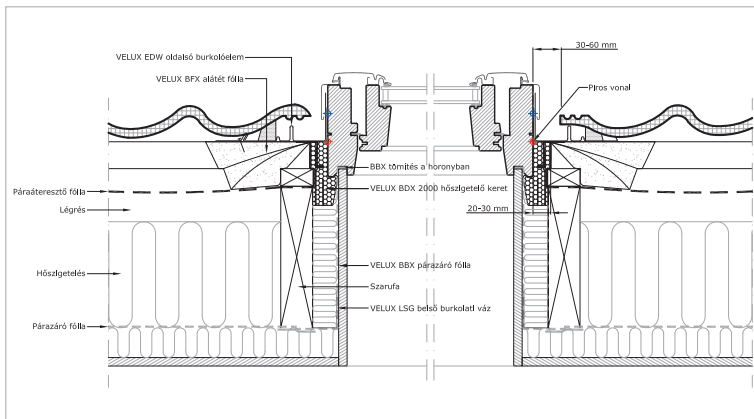
### Mi fog kicserélődni?

Ebben az esetben a tetőtéri ablak mellett csak a burkolókeret fog kicserélődni. A burkolókeret az ablak méretére készül, és a tökéletes vízzárásért felel az ablak és a tetőszerkezet között. A szükséges burkolókeret típusát a tetőn alkalmazott tetőfedő anyag ismeretében kell kiválasztani. Fontos figyelembe venni, hogy a belső burkolat és az ablak körüli fóliázás, szigetelés és párafékezés változatlan marad és nem fog megfelelni a hőszigeteléssel, párazárással kapcsolatos mai elvárásoknak.

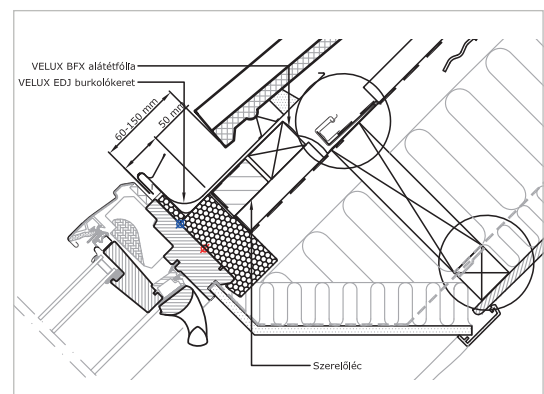
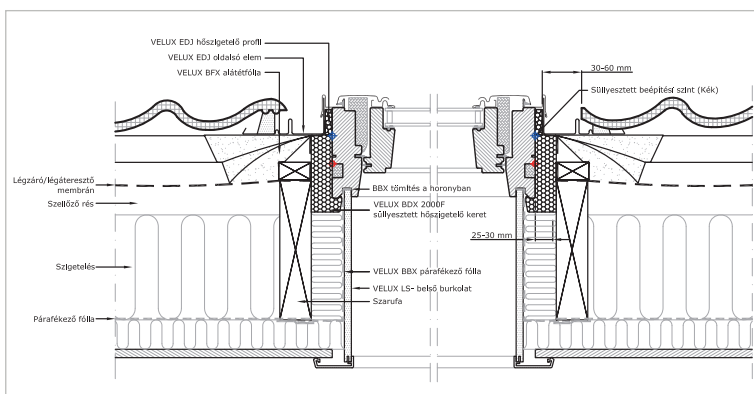
2003 előtti beépítési magasság esetén az ablak szerkezete szinte a tető szerkezetén kívül helyezkedik el. Ebben az esetben jobban ki van téve a környezeti hőhatásoknak mind a nyári, mind a téli időszakban.



2003 utáni Standard beépítési magasság esetén az ablak szerkezete 27 mm-rel süllyed mélyebbre. Ebben az esetben a BDX hőszigetelő keret védi az ablakot a környezeti hőhatásoktól mind a nyári, mind a téli időszakban.



2003 utáni Süllyesztett beépítési magasság esetén az ablak szerkezete 27+40 mm-rel süllyed mélyebbre. Ebben az esetben a BDX hőszigetelő keret szinte teljesen körbeveszi az ablakot maximálisan védve azt a környezeti hőhatásoktól mind a nyári, mind a téli időszakban.





# 1992-ig forgalmazott VELUX tetőablak cseréje



Adattábla 1986-1992

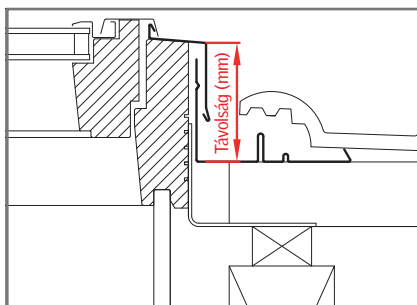
## Egyszerű ablakcsere – a belső burkolat megtartásával

### Az ablakméret beazonosítása

Amennyiben Ön HUNG-VELUX tetőtéri ablakkal rendelkezik, a beazonosítás rendkívül egyszerű. Az ablakszárnyat kinyitva, a szárny jobb felső élén adattáblát helyeztünk el, melyről leolvasható márkanévünk, ill. az ablak típus- és méretkódja.

márka/típus	tokkülméret	méretkód	tokkülméret
<b>HUNG-VELUX</b>		<b>VELUX csereablak</b>	
FVI 1	78×98	<b>MK04</b>	<b>78×98</b>
FVI 2	78×140	<b>MK08</b>	<b>78×140</b>
FVI 3	94×160	<b>PK10</b>	<b>94×160</b>
FVI 4	114×118	<b>SK06</b>	<b>114×118</b>
FVI 5*	70×118	<b>FK06</b>	<b>66×118</b>
FVI 6	55×98	<b>CK04</b>	<b>55×98</b>
FVI 8	134×140	<b>UK08</b>	<b>134×140</b>
FVI 10	114×140	<b>SK08</b>	<b>114×140</b>
FVI 13	78×160	<b>MK10</b>	<b>78×160</b>
FVI 14	78×118	<b>MK06</b>	<b>78×118</b>

### Melyik csere burkolókeret szükséges



A beépített termék burkolókeret síkja és az ablakok felső éle közötti távolság 95 és 117 mm közötti.

A megfelelő csere burkolókeret kiválasztása attól függ, hogy az ablakok önállóan vagy csoportban, közvetlenül egymás mellé vannak-e beépítve.

- Önállóan beépített ablak esetén válassza az EW/EL csere burkolókeretet.
- Ablakok egymás melletti beépítése esetén válassza az EKW/EKZ/EKS kombi burkolókeretet + az ELX burkolókeretet. Az EKW/EKZ/EKS burkolókeretek árai a [128-137.](#) oldalon.

\* Felhívjuk figyelmét, hogy az FVI 5 méret kivételt képez, ennél a méretnél meg kell bontani a belső burkolatot!

□ = A szállítási határidő 2 munkanap  
 □ = A szállítási határidő 10 munkanap

Ajánlott fogyasztói árak Ft-ban vékony = áfa nélkül, vastag = 27% áfával	1	2	3	4	5	6	8	10	13	14
1992-ig forgalmazott FVI tetőtéri ablak méretkód 1992-ig forgalmazott FVI tetőtéri ablak tokkülméret (cm) Új ablakkód	78×98 MK04	78×140 MK08	94×160 PK10	114×118 SK06	66×118 FK06	55×98 CK04	134×140 UK08	114×140 SK08	78×160 MK10	78×118 MK06
<b>Standard</b>										
<b>GZL 1051</b> Billenő tetőtéri ablak, felső kilincs, 51 edzett üveggel, szintelen lakkozott fenyő, alumínium külső borítás, U <sub>w</sub> = 1,3; g = 0,46; R <sub>w</sub> = 31 dB	53 465 <b>67 900</b>	61 890 <b>78 600</b>	-	71 024 <b>90 200</b>	55 039 <b>69 900</b>	48 425 <b>61 500</b>	-	80 157 <b>101 800</b>	69 370 <b>88 100</b>	56 929 <b>72 300</b>
<b>GZL 1051B</b> Billenő tetőtéri ablak, alsó kilincs, 51 edzett üveggel, szintelen lakkozott fenyő, alumínium külső borítás, U <sub>w</sub> = 1,3; g = 0,46; R <sub>w</sub> = 31 dB	53 465 <b>67 900</b>	61 890 <b>78 600</b>	-	-	55 039 <b>69 900</b>	-	-	-	69 370 <b>88 100</b>	56 929 <b>72 300</b>
<b>GLU 0051</b> Billenő tetőtéri ablak, felső kilincs, 51 edzett üveggel, poliuretán bevonatú fa, alumínium külső borítás, U <sub>w</sub> = 1,3; g = 0,46; R <sub>w</sub> = 31 dB	69 213 <b>87 900</b>	80 236 <b>101 900</b>	-	-	71 417 <b>90 700</b>	-	-	-	89 843 <b>114 100</b>	73 622 <b>93 500</b>
<b>GLU 0051B</b> Billenő tetőtéri ablak, alsó kilincs, 51 edzett üveggel, poliuretán bevonatú fa, alumínium külső borítás, U <sub>w</sub> = 1,3; g = 0,46; R <sub>w</sub> = 31 dB	69 213 <b>87 900</b>	80 236 <b>101 900</b>	-	-	71 417 <b>90 700</b>	-	-	-	-	73 622 <b>93 500</b>
<b>Standard Plus</b>										
<b>GLL 1061</b> Billenő tetőtéri ablak, felső kilincs, 61 energiatakarékos üveggel, szintelen lakkozott fenyő, alumínium külső borítás, U <sub>w</sub> = 1,1; g = 0,6; R <sub>w</sub> = 32 dB	69 213 <b>87 900</b>	80 236 <b>101 900</b>	-	92 047 <b>116 900</b>	71 417 <b>90 700</b>	62 677 <b>79 600</b>	-	103 858 <b>131 900</b>	89 843 <b>114 100</b>	73 622 <b>93 500</b>
<b>GLL 1061B</b> Billenő tetőtéri ablak, alsó kilincs, 61 energiatakarékos üveggel, szintelen lakkozott fenyő, alumínium külső borítás, U <sub>w</sub> = 1,1; g = 0,6; R <sub>w</sub> = 32 dB	69 213 <b>87 900</b>	80 236 <b>101 900</b>	-	-	71 417 <b>90 700</b>	-	-	-	89 843 <b>114 100</b>	73 622 <b>93 500</b>
<b>GLU 0061</b> Billenő tetőtéri ablak, felső kilincs, 61 energiatakarékos üveggel, poliuretán bevonatú fa, alumínium külső borítás, U <sub>w</sub> = 1,1; g = 0,6; R <sub>w</sub> = 32 dB	85 354 <b>108 400</b>	98 976 <b>125 700</b>	-	-	88 032 <b>111 800</b>	-	-	127 953 <b>162 500</b>	110 787 <b>140 700</b>	90 866 <b>115 400</b>
<b>GLU 0061B</b> Billenő tetőtéri ablak, alsó kilincs, 61 energiatakarékos üveggel, poliuretán bevonatú fa, alumínium külső borítás, U <sub>w</sub> = 1,1; g = 0,6; R <sub>w</sub> = 32 dB	85 354 <b>108 400</b>	98 976 <b>125 700</b>	-	-	88 032 <b>111 800</b>	-	-	-	-	90 866 <b>115 400</b>
<b>Premium</b>										
<b>GGL 3070</b> Billenő tetőtéri ablak, 70 biztonsági üveggel, szintelen lakkozott fenyő, alumínium külső borítás, U <sub>w</sub> = 1,3; g = 0,46; R <sub>w</sub> = 35 dB	85 827 <b>109 000</b>	99 528 <b>126 400</b>	120 551 <b>153 100</b>	114 173 <b>145 000</b>	88 583 <b>112 500</b>	77 638 <b>98 600</b>	143 386 <b>182 100</b>	128 819 <b>163 600</b>	111 417 <b>141 500</b>	91 339 <b>116 000</b>
<b>GGU 0070</b> Billenő tetőtéri ablak, 70 biztonsági üveggel, poliuretán bevonatú fa, alumínium külső borítás, U <sub>w</sub> = 1,3; g = 0,46; R <sub>w</sub> = 35 dB	107 323 <b>136 300</b>	124 488 <b>158 100</b>	150 709 <b>191 400</b>	142 756 <b>181 300</b>	110 787 <b>140 700</b>	97 087 <b>123 300</b>	179 291 <b>227 700</b>	161 024 <b>204 500</b>	139 291 <b>176 900</b>	114 173 <b>145 000</b>

## 1992 előtt forgalmazott (FVI) ablakok cseréje Új Generációra – ablakcsere keretek belső burkolat megbontása nélkül

FVI méretkód FVI tokkülméret (cm) Új burkolókeret kód	1	2	3	4	5	6	8	10	13	14
	78×98 MK04	78×140 MK08	94×160 PK10	114×118 SK06	66×118 FK06	55×98 CK04	134×140 UK08	114×140 SK08	78×160 MK10	78×118 MK06
<b>EW 0000</b> Ablakcsere burkolókeret max. profilmagasság 120 mm	20 551 <b>26 100</b>	22 913 <b>29 100</b>	26 614 <b>33 800</b>	25 591 <b>32 500</b>	20 551 <b>26 100</b>	18 425 <b>23 400</b>	29 291 <b>37 200</b>	27 087 <b>34 400</b>	25 354 <b>32 200</b>	21 654 <b>27 500</b>
<b>EL 0000</b> Ablakcsere burkolókeret max. anyagvastagság 8 mm	20 551 <b>26 100</b>	22 913 <b>29 100</b>	26 614 <b>33 800</b>	25 591 <b>32 500</b>	20 551 <b>26 100</b>	18 425 <b>23 400</b>	29 291 <b>37 200</b>	27 087 <b>34 400</b>	25 354 <b>32 200</b>	21 654 <b>27 500</b>
<b>ELX 0000</b> Burkolókeret kiegészítő csomag	22 362 <b>28 400</b>	24 882 <b>31 600</b>	28 976 <b>36 800</b>	27 795 <b>35 300</b>	22 362 <b>28 400</b>	20 079 <b>25 500</b>	31 811 <b>40 400</b>	29 449 <b>37 400</b>	27 559 <b>35 000</b>	23 543 <b>29 900</b>



# 1992-2003 között forgalmazott VELUX tetőablak cseréje



Adattábla 1992-2003

## Egyszerű ablakcsere – a belső burkolat megtartásával

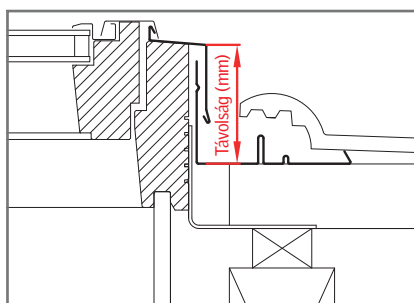
### Az ablakméret beazonosítása

Amennyiben Ön régi VELUX tetőtéri ablakkal rendelkezik, a beazonosítás rendkívül egyszerű. Az ablakszárnyat kinyitva, a szárny jobb felső élén adattáblát helyeztünk el, melyről leolvasható márkanévünk, ill. az ablak típus- és méretkódja.

márka/típus	tokkülméret	méretkód	tokkülméret
<b>Régi VELUX</b>			<b>VELUX csereablak</b>
GZL/GGL 102	55×78	<b>CK02</b>	<b>55×78</b>
GZL/GGL 304	78×98	<b>MK04</b>	<b>78×98</b>
GZL/GGL 306	78×118	<b>MK06</b>	<b>78×118</b>
GZL/GGL/GHL 308	78×140	<b>MK08</b>	<b>78×140</b>
GZL/GGL 310	78×160	<b>MK10</b>	<b>78×160</b>
GZL/GGL/GHL 606	114×118	<b>SK06</b>	<b>114×118</b>
GZL/GGL/GHL 608	114×140	<b>SK08</b>	<b>114×140</b>

Tokkülméret alatt a teljes ablakszerkezet szélességét és magasságát értjük a beépített állapotban nem látható részekkel együtt.

### Melyik csere burkolókeret szükséges



A beépített termék burkolókeret síkja és az ablakok felső éle közötti távolság 95 és 117 mm közötti.

A megfelelő csere burkolókeret kiválasztása attól függ, hogy az ablakok önállóan vagy csoportban, közvetlenül egymás mellé vannak-e beépítve.

- Önállóan beépített ablak esetén válassza az EW/EL csere burkolókeretet.
- Ablakok egymás melletti beépítése esetén válassza az EKW/EKZ/EKS kombi burkolókeretet + az ELX burkolókeretet. Az EKW/EKZ/EKS burkolókeretek árai a [128-137.](#) oldalon.

□ = A szállítási határidő 2 munkanap  
 ■ = A szállítási határidő 10 munkanap

Ajánlott fogyasztói árak Ft-ban vékony = áfa nélkül, vastag = 27% áfával	102	304	306	308	310	408	608
<b>1992-2003 között forgalmazott tetőtéri ablak méretkód</b>	102	304	306	308	310	408	608
<i>1992-2003 között forgalmazott tetőtéri ablak tokkülméret (cm)</i>	55×78	78×98	78×118	78×140	78×160	94×140	114×140
<b>Új ablakkód</b>	<b>CK02</b>	<b>MK04</b>	<b>MK06</b>	<b>MK08</b>	<b>MK10</b>	<b>PK08</b>	<b>SK08</b>
<b>Standard</b>							
<b>GZL 1051</b> Billenő tetőtéri ablak, felső kilincs, 51 edzett üveggel, szintelen lakkozott fenyő, alumínium külső borítás, $U_w = 1,3$ ; $g = 0,46$ ; $R_w = 31$ dB	45 512 <b>57 800</b>	53 465 <b>67 900</b>	56 929 <b>72 300</b>	61 890 <b>78 600</b>	69 370 <b>88 100</b>	72 205 <b>91 700</b>	80 157 <b>101 800</b>
<b>GZL 1051B</b> Billenő tetőtéri ablak, alsó kilincs, 51 edzett üveggel, szintelen lakkozott fenyő, alumínium külső borítás, $U_w = 1,3$ ; $g = 0,46$ ; $R_w = 31$ dB	-	53 465 <b>67 900</b>	56 929 <b>72 300</b>	61 890 <b>78 600</b>	69 370 <b>88 100</b>	72 205 <b>91 700</b>	-
<b>GLU 0051</b> Billenő tetőtéri ablak, felső kilincs, 51 edzett üveggel, poliuretán bevonatú fa, alumínium külső borítás, $U_w = 1,3$ ; $g = 0,46$ ; $R_w = 31$ dB	58 976 <b>74 900</b>	69 213 <b>87 900</b>	73 622 <b>93 500</b>	80 236 <b>101 900</b>	89 843 <b>114 100</b>	-	-
<b>GLU 0051B</b> Billenő tetőtéri ablak, alsó kilincs, 51 edzett üveggel, poliuretán bevonatú fa, alumínium külső borítás, $U_w = 1,3$ ; $g = 0,46$ ; $R_w = 31$ dB	-	69 213 <b>87 900</b>	73 622 <b>93 500</b>	80 236 <b>101 900</b>	-	109 291 <b>138 800</b>	-
<b>Standard Plus</b>							
<b>GLL 1061</b> Billenő tetőtéri ablak, felső kilincs, 61 energiatakarékos üveggel, szintelen lakkozott fenyő, alumínium külső borítás, $U_w = 1,1$ ; $g = 0,6$ ; $R_w = 32$ dB	58 976 <b>74 900</b>	69 213 <b>87 900</b>	73 622 <b>93 500</b>	80 236 <b>101 900</b>	89 843 <b>114 100</b>	93 543 <b>118 800</b>	103 858 <b>131 900</b>
<b>GLL 1061B</b> Billenő tetőtéri ablak, alsó kilincs, 61 energiatakarékos üveggel, szintelen lakkozott fenyő, alumínium külső borítás, $U_w = 1,1$ ; $g = 0,6$ ; $R_w = 32$ dB	-	69 213 <b>87 900</b>	73 622 <b>93 500</b>	80 236 <b>101 900</b>	89 843 <b>114 100</b>	93 543 <b>118 800</b>	-
<b>GLU 0061</b> Billenő tetőtéri ablak, felső kilincs, 61 energiatakarékos üveggel, poliuretán bevonatú fa, alumínium külső borítás, $U_w = 1,1$ ; $g = 0,6$ ; $R_w = 32$ dB	72 677 <b>92 300</b>	85 354 <b>108 400</b>	90 866 <b>115 400</b>	98 976 <b>125 700</b>	110 787 <b>140 700</b>	115 197 <b>146 300</b>	127 953 <b>162 500</b>
<b>GLU 0061B</b> Billenő tetőtéri ablak, alsó kilincs, 61 energiatakarékos üveggel, poliuretán bevonatú fa, alumínium külső borítás, $U_w = 1,1$ ; $g = 0,6$ ; $R_w = 32$ dB	-	85 354 <b>108 400</b>	90 866 <b>115 400</b>	98 976 <b>125 700</b>	-	115 197 <b>146 300</b>	-

További tetőtéri ablak típusok az [52-75.](#) oldalon.

## 1992-2003 között forgalmazott ablakok cseréje Új Generációra – ablakcsere keretek belső burkolat megbontása nélkül

	<b>1992-2003 között forgalmazott tetőtéri ablak méretkód</b>	102	304	306	308	310	408	608
	<i>1992-2003 között forgalmazott tetőtéri ablak tokkülméret (cm)</i>	55×78	78×98	78×118	78×140	78×160	94×140	114×140
	<b>Új burkolókeret kód</b>	<b>CK02</b>	<b>MK04</b>	<b>MK06</b>	<b>MK08</b>	<b>MK10</b>	<b>PK08</b>	<b>SK08</b>
<b>EW 0000</b> Ablakcsere burkolókeret max. profilmagasság 120 mm	17 953 <b>22 800</b>	20 551 <b>26 100</b>	21 654 <b>27 500</b>	22 913 <b>29 100</b>	25 354 <b>32 200</b>	25 748 <b>32 700</b>	27 087 <b>34 400</b>	
<b>EL 0000</b> Ablakcsere burkolókeret max. anyagvastagság 8 mm	17 953 <b>22 800</b>	20 551 <b>26 100</b>	21 654 <b>27 500</b>	22 913 <b>29 100</b>	25 354 <b>32 200</b>	25 748 <b>32 700</b>	27 087 <b>34 400</b>	
<b>ELX 0000</b> Burkolókeret kiegészítő csomag	19 528 <b>24 800</b>	22 362 <b>28 400</b>	23 543 <b>29 900</b>	24 882 <b>31 600</b>	27 559 <b>35 000</b>	28 032 <b>35 600</b>	29 449 <b>37 400</b>	



## 2004-2013 között forgalmazott VELUX tetőablak cseréje



Adattábla 2004-2013

### Egyszerű ablakcsere – a belső burkolat megtartásával

#### Az ablakméret beazonosítása

Amennyiben Ön régi VELUX tetőtéri ablakkal rendelkezik, a beazonosítás rendkívül egyszerű. Az ablakszárnyat kinyitva, a szárny jobb felső élén adattáblát helyeztünk el, melyről leolvasható márkanévünk, ill. az ablak típus- és méretkódja.

típus		tokkülméret	méretkód	tokkülméret
<b>Régi VELUX</b>		<b>VELUX csereablak</b>		
GZL/GGL/GGU	C02	55×78	<b>CK02</b>	<b>55×78</b>
GZL/GGL/GGU/GHL/GPU	C04	55×98	<b>CK04</b>	<b>55×98</b>
GZL/GGL/GGU	F04	66×98	<b>FK04</b>	<b>66×98</b>
GZL/GGL/GGU/GHL/GPU	F06	66×118	<b>FK06</b>	<b>66×118</b>
GGL/GGU/GPU	F08	66×140	<b>FK08</b>	<b>66×140</b>
GZL/GGL/GGU/GHL/GPU	M04	78×98	<b>MK04</b>	<b>78×98</b>
GZL/GGL/GGU/GHL/GPL/GPU	M06	78×118	<b>MK06</b>	<b>78×118</b>
GZL/GGL/GGU/GHL/GPL/GPU	M08	78×140	<b>MK08</b>	<b>78×140</b>
GZL/GGL/GGU/GPL/GPU	M10	78×160	<b>MK10</b>	<b>78×160</b>
GZL/GGL/GGU/GPL/GPU	P06	94×118	<b>PK06</b>	<b>94×118</b>
GZL/GGL/GGU/GPL/GPU	P08	94×140	<b>PK08</b>	<b>94×140</b>
GGL/GGU/GPL/GPU	P10	94×160	<b>PK10</b>	<b>94×160</b>
GZL/GGL/GGU/GHL/GPL/GPU	S06	114×118	<b>SK06</b>	<b>114×118</b>
GZL/GGL/GGU/GHL/GPL/GPU	S08	114×140	<b>SK08</b>	<b>114×140</b>
GGL/GPL/GPU	S10	114×160	<b>SK10</b>	<b>114×160</b>
GGL/GGU/GPL/GPU	U08	134×140	<b>UK08</b>	<b>134×140</b>
GGL	U10	134×160	<b>UK10</b>	<b>134×160</b>

Tokkülméret alatt a teljes ablakszerkezet szélességét és magasságát értjük a beépített állapotban nem látható részekkel együtt.

Tetőtéri ablak árak a [44-76.](#) oldalon.

#### Melyik burkolókeret szükséges

A megfelelő burkolókeret kiválasztása attól függ, hogy az ablakok önállóan vagy csoportban, közvetlenül egymás mellé vannak-e beépítve.

- Önállóan beépített ablak esetén válassza az EDW/EDZ/EDS burkolókeretet.
- Ablakok egymás melletti beépítése esetén válassza az EKW/EKZ/EKS kombi burkolókeretet. Árak a [128-137.](#) oldalon.