



35°-53°

VELUX térnyerő megoldások

GEL + VEA/VEB/VEC tetőterasz, fa és
fehérre festett fa



Fehérre festett fenyő



Színtelen lakkozott fenyő

Külső borítás



Alumínium
GEL 30__
VEA/VEB/VEC 30__



Réz
GEL 31__
VEA/VEB/VEC 31__
Kérje árajánlatunkat!



Titáncink
GEL 33__
VEA/VEB/VEC 33__
Kérje árajánlatunkat!

Előnyei

Tetőterasz páratlan megoldással:

- Teraszra való kilépést biztosító speciális ablak, amely már meglévő tetőszerkezetbe is beépíthető
- Járható tetőterasz beltéri helyvesztés nélkül
- A teraszkijárat azt a felületet foglalja el, ahol a tető az alacsony magasság miatt egyébként sem használható
- Alkalmazásával újabb építési munkálatok nélkül alakítható ki a terasz és használható ki teljes mértékben a tetőtér
- Kényelmes belső teret és rengeteg fény biztosít ez a páratlan megoldás
- A felső rész 45 fokban, fokozatmentesen felnyíló ablakszárny, az alsó rész pedig fix vagy nyitható ajtó
- Keményfából készült küszöb (tölgy, világos)
- Az előszerelt rolótartó a Pick&Click™ rendszernek köszönhetően lehetővé teszi bármilyen belső árnyékoló könnyű és gyors felszerelését

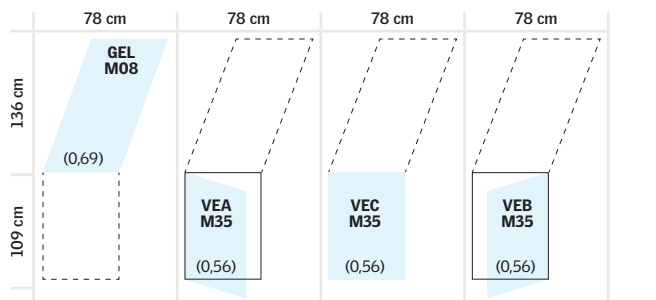
Felső ablakelem:

- A 45 fokban felfelé nyíló felső ablak szabad kijárást és zavartalan kitekintést nyújt

Alsó ablakelem:

- VEA: oldalirányban, balra nyílik (kívülről nézve)
- VEB: oldalirányban, jobbra nyílik (kívülről nézve)
- VEA, VEB: mindkét változatban a kilincsen elhelyezett kulccsal zárható
- VEC: nem nyitható elem

A GEL/VEA/VEB/VEC erkélyablakok méret táblázata



Típus- és méretkód
(Bevilágító felület, m²)

Ajánlott fogyasztói árak Ft-ban
vékony = áfa nélkül, vastag = 27% áfával

Térynnyerő megoldások

Tetőterasz elemek méretkód
Tetőterasz elemek tokkülmérete (cm)

3065 Tetőterasz, 65 energiatakarékos üveggel, színtelen lakkozott fenyő, alumínium külső borítás

Kérje árajánlatunkat!

2065 Tetőterasz, 65 energiatakarékos üveggel, fehérre festett fenyő, alumínium külső borítás

Kérje árajánlatunkat!

EEW Burkolókeret profilos tetőfedő anyaghoz, alumínium

Kérje árajánlatunkat!

EES Burkolókeret sík tetőfedő anyaghoz, alumínium

Kérje árajánlatunkat!

EEX Korlátroggató

Kérje árajánlatunkat!

GEL M08 78×136	VEA M35 78×109	VEC M35 78×109	VEB M35 78×109



Jó tanács

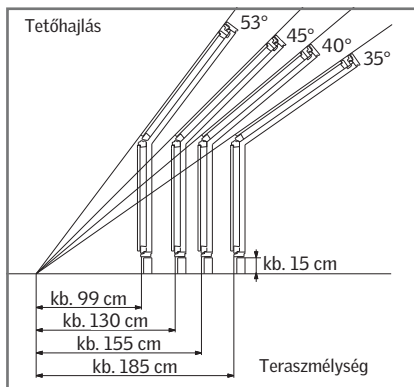
Felső ablakelem

- Felnyíló-billenő
- A 45 fokban felfelé nyíló felső ablak szabad kijárást és zavartalan kitekintést nyújt

Alsó ablakelem

- Az alsó ablak fix vagy ajtóként nyitható
- VEA: oldalirányban, balra nyílik (kívülről nézve)
VEB: oldalirányban, jobbra nyílik (kívülről nézve)
VEC: nem nyitható elem
- Két vagy több elemből álló kombináció esetén, ha EBY segédzarufát alkalmaznak, statikai okokból vizsgálni kell, hogy hány elem lehet nyitható (a középső elem kivételével)
- VEA, VEB: mindkét változatban a kilincsben elhelyezett kulccsal zárható

Teraszmélység a tetőhajlás függvényében



A tető megengedett hajlásszöge

35°-53°

Javasolt beépítési magasság

Ablak felső éle: kb. 200 cm
Egymás melletti ablakelemek közötti távolság: 10 cm

Műszaki adatok

Üvegtípus	-65
U _w , ablak W/m ² K EN ISO 12567-2	1,1
U _g , üveg W/m ² K EN 673	0,5
g EN 410	0,50
R _w , ablak dB EN ISO 10140-2	35 (-1; -4)
T _v /T _{uv} EN 410	0,69 / 0,05
Légzárás osztálya EN 1026	3
Tűzállóság EN 13501-1	C-s1, d2

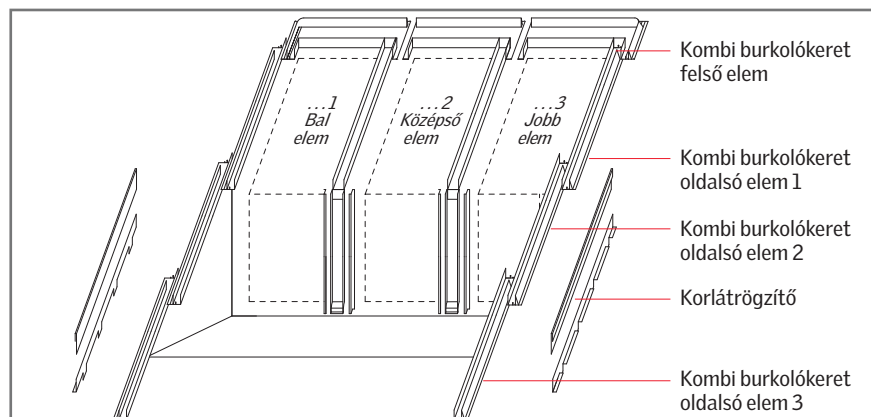
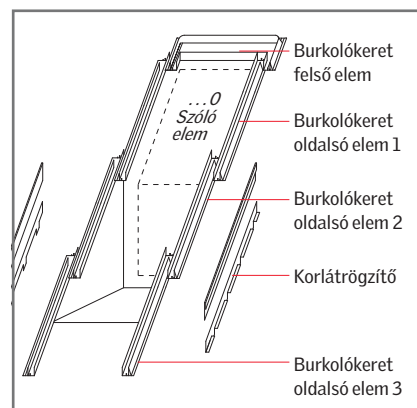
Burkolókeret tetőteraszhoz

Egy tetőterasz elem beépítéséhez, amely 1 felső és egy alsó elemből áll, szüksége lesz:

- 1 szülő tetőterasz burkolókeretre az ablakelemnek a tetőszerkezethez való csatlakozásához és az ablakelemnek az alsó elemmel való összekapcsolásához, plusz
- 1 EEX M35 korlátrögzítőre a teljes tetőteraszhoz (a korlátot a csomagolás nem tartalmazza, az építés helyszínén kell legyártani)

Tetszőleges számú tetőterasz elem beépítéséhez szüksége lesz:

- 1 kombi tetőterasz burkolókeretre egységenként (1 egység 1 felső ablakelemből és 1 alsó ablakelemből áll) az ablakelemnek a tetőszerkezethez való csatlakozásához és az ablakelemnek az alsó elemmel való összekapcsolásához, plusz
- 1 EEX M35 korlátrögzítőre mint egy tetőterasz elem beépítésénél



Kiegészítők

Burkolókeretek **Kérje árajánlatunkat!**
Beépítőtermékek **Kérje árajánlatunkat!**
Belső burkolatok **Kérje árajánlatunkat!**
Árnyékolók **Kérje árajánlatunkat!**
Árnyékoló kódok beazonosítása 219. oldal