



35°-53°

VELUX térnyerő megoldások

GDL CABRIO® tetőerkély, fa és fehérre festett fa



Fehérre festett fenyő



Színtelen lakkozott fenyő

Előnyei

Tetőerkély innovatív használattal:

- Másodpercek alatt kinyitható és tetőerkéllyé alakítható, közvetlen kapcsolatot biztosítva a kültéri környezettel
- Kényelmes belső teret és rengeteg fényt biztosít ez a páratlan megoldás
- A felső ablakszárny felnyíló funkciójának és a nagy, 45 fokos nyitási szögnek köszönhetően panoráma kilátás tárul Ön elé
- A lenyíló alsó ablakelem – mely nyitásakor az oldalsó védőkorlátok automatikusan megjelennek – az ablakszárny felső részén elhelyezett két kilincsel nyitható
- Az előszerelt rolótartóknak köszönhetően lehetővé teszi bármilyen belső árnyékoló vagy roló könnyű és gyors felszerelését

Jó tanács

- Redőny nem szerelhető fel
- EDJ/EKJ és EDN/EKN süllyesztő burkolókerettel nem építhető be

- = A szállítási határidő 2 munkanap
- = A szállítási határidő 10 munkanap
- = A szállítási határidő 15 munkanap


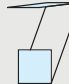
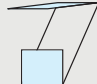
Ajánlott fogyasztói árak Ft-ban

vékony = áfa nélkül, vastag = 27% áfával

Térnyerő megoldások

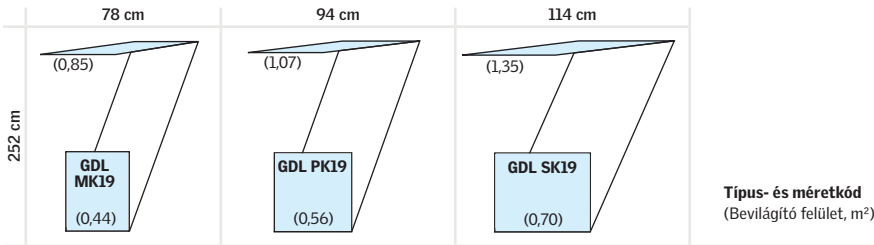
Tetőtéri ablak méretkód

Tetőtéri ablak tokkülmérete (cm)

				
		MK19 78×252	PK19 94×252	SK19 114×252
GDL 3066P1	Tetőerkély felső elem, 66 extra energiatakarékos üveggel, színtelen lakkozott fenyő, alumínium külső borítás, $U_w = 1,2/1,3$, $g = 0,44/0,54$, $R_w = 37/34$ dB	329 843 418 900	356 299 452 500	382 677 486 000
GDL 3066P2	Tetőerkély alsó elem, 66 extra energiatakarékos üveggel, színtelen lakkozott fenyő, alumínium külső borítás, $U_w = 1,2/1,3$, $g = 0,44/0,54$, $R_w = 37/34$ dB	219 843 279 200	237 480 301 600	255 118 324 000
GDL 2066P1	Tetőerkély felső elem, 66 extra energiatakarékos üveggel, fehérre festett fenyő, alumínium külső borítás, $U_w = 1,2/1,3$, $g = 0,44/0,54$, $R_w = 37/34$ dB	385 984 490 200	416 850 529 400	447 717 568 600
GDL 2066P2	Tetőerkély alsó elem, 66 extra energiatakarékos üveggel, fehérre festett fenyő, alumínium külső borítás, $U_w = 1,2/1,3$, $g = 0,44/0,54$, $R_w = 37/34$ dB	257 165 326 600	277 874 352 900	298 504 379 100
EDW 0000	Tetőerkély burkolókeret, profilos tetőfedő anyaghoz	22 362 28 400	25 276 32 100	26 614 33 800
EDS 0000	Tetőerkély burkolókeret, sík tetőfedő anyaghoz	22 362 28 400	25 276 32 100	26 614 33 800



A VELUX GDL tetőerkély mérettáblázata



A tető megengedett hajlásszöge

35°-53° burkolókerettel
28°-46° kiemelő kerettel

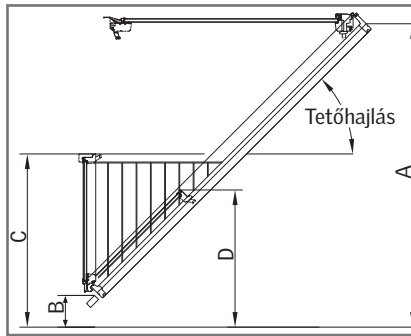
Javasolt beépítési magasság

Ablak felső kilincse kb. 200 cm
magasságba kerüljön

Beépítési tanácsok

Tetőhajlás	A	B	C	D
Ablak teteje*	Ablak alja	Alsó ablakelem teteje	Mellvéd-magasság	
cm	cm	cm	cm	cm
53°	213	13	107	90
50°	207	16	109	90
45°	200	21	114	90
40°	200	37	130	101
35°	200	54	148	113

*Ajánlott beépítési magasság, A = kb. 200 cm
35 fokok tetőhajlás esetén EAW/EAS kiemelőkeret alkalmazását javasoljuk.



Műszaki adatok

Üvegtípus	-66
U _w , ablak W/m ² K EN ISO 12567-2	MK19 1,3 PK19/SK19 1,2
U _g , üveg W/m ² K EN 673	MK19/PK19 0,6 SK19 0,7
g EN 410	MK19/PK19 0,44 SK19 0,54
R _w , ablak dB EN ISO 10140-2	MK19/PK19 37 (-2; -4) SK19 34 (-2; -5)
T _v /T _{uv} EN 410	MK19 0,62/0,05 PK19 0,62/0,05 SK19 0,70/0,05
Légzárás osztálya EN 1026	3
Tűzállóság EN 13501-1	C-s1, d2

Üvegválaszték



-66 extra energiatakarékos
Energiamegtakarítás felsőfokon
Esőzajcsökkentés
Ritkább üvegtisztítás
Tökéletes kilátás, a harmat nem csapódik le
Külső védelem az időjárási kihívások ellen
Személyi biztonság üvegtörés esetén
Fokozott védelem betörés esetén
P2A/1B1 biztonsági osztályú
További információ a 26. oldaltól

Külső borítás



Alumínium
GDL 30__
GDL 20__



Réz
GDL 31__
**Kérje
áránlatunkat!**



Titáncink
GDL33__
**Kérje
áránlatunkat!**

Kiegészítők

Burkolókeretek	152. oldal
Beépítőtermékek	162. oldal
Belső burkolatok	170. oldal
Belső árnyékolók	202. oldal
Árnyékoló kódok beazonosítása	230. oldal