



35°-53°

VELUX térnyerő megoldások

GEL + VEA/VEB/VEC tetőterasz, fa és
fehérré festett fa



Fehérré festett fenyő



Színtelen lakkozott fenyő

☐ = A szállítási határidő 10 munkanap
☐ = A szállítási határidő 20 munkanap

Ajánlott fogyasztói árak Ft-ban
vékony = áfa nélkül, vastag = 27% áfával

Térynnyerő megoldások

Tetőterasz elemek méretkód Tetőterasz elemek tokkülmérete (cm)	M08 78×136	M35 78×109
GEL M08 3065G Tetőterasz felső elem, 65 energiatakarékos üveggel, színtelen lakkozott fenyő, alumínium külső borítás	262 205 333 000	- -
VEA M35 3065G Tetőterasz alsó elem, balra nyíló, 65 energiatakarékos üveggel, színtelen lakkozott fenyő, alumínium külső borítás	- -	233 622 296 700
VEB M35 3065G Tetőterasz alsó elem, jobbra nyíló, 65 energiatakarékos üveggel, színtelen lakkozott fenyő, alumínium külső borítás	- -	233 622 296 700
VEC M35 3065G Tetőterasz alsó elem, nem nyitható, 65 energiatakarékos üveggel, színtelen lakkozott fenyő, alumínium külső borítás	- -	207 638 263 700
GEL M08 2065G Tetőterasz felső elem, 65 energiatakarékos üveggel, fehérré festett fenyő, alumínium külső borítás	306 772 389 600	- -
VEA M35 2065G Tetőterasz alsó elem, balra nyíló, 65 energiatakarékos üveggel, fehérré festett fenyő, alumínium külső borítás	- -	273 307 347 100
VEB M35 2065G Tetőterasz alsó elem, jobbra nyíló, 65 energiatakarékos üveggel, fehérré festett fenyő, alumínium külső borítás	- -	273 307 347 100
VEC M35 2065G Tetőterasz alsó elem, nem nyitható, 65 energiatakarékos üveggel, fehérré festett fenyő, alumínium külső borítás	- -	242 992 308 600

Előnyei

Tetőterasz páratlan megoldással:

- Teraszra való kilépést biztosító speciális ablak, amely már meglévő tetőszerkezetbe is beépíthető
- Járható tetőterasz beltéri helyvesztés nélkül
- A terasz kijárat azt a felületet foglalja el, ahol a tető az alacsony magasság miatt egyébként sem használható
- Alkalmazásával újabb építési munkálatok nélkül alakítható ki a terasz és használható ki teljes mértékben a tetőtér
- Kényelmes belső teret és rengeteg fény biztosít ez a páratlan megoldás
- A felső rész 45 fokban, fokozatmentesen felnyíló ablakszárny, az alsó rész pedig fix vagy nyitható ajtó
- Keményfából készült küszöb (tölgy, világos)
- Az előszerelt roló tartóknak köszönhetően lehetővé teszi bármilyen belső árnyékoló könnyű és gyors felszerelését

Felső ablakelem:

- A 45 fokban felfelé nyíló felső ablak szabad kijárást és zavartalan kitekintést nyújt

Alsó ablakelem:

- VEA: oldalirányban, balra nyílik (kívülről nézve)
- VEB: oldalirányban, jobbra nyílik (kívülről nézve)
- VEA, VEB: mindkét változatban a kilincsből elhelyezett kulccsal zárható
- VEC: nem nyitható elem

Ajánlott fogyasztói árak Ft-ban
vékony = áfa nélkül, vastag = 27% áfával

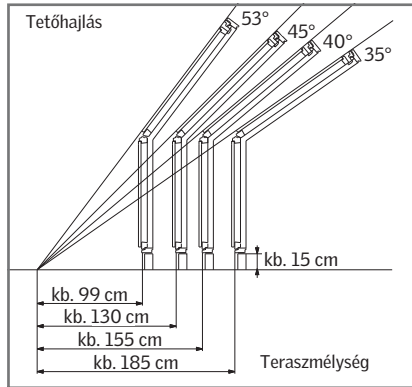
Burkolókeretek térynnyerő megoldásokhoz

Tetőfedő anyag típusa	Profilos tetőfedő anyag esetén	Sík tetőfedő anyag esetén		
	EEW M08 0000	EES M08 0000	Burkolókeret	24 173 30 700
	EEX M35 0000	EEX M35 0000	Korlátrögzítő	41 102 52 200
	EEW M08 0000T	EES M08 0000T	Kombi burkolókeret	62 362 79 200
	EEX M35 0000	EEX M35 0000	Korlátrögzítő	41 102 52 200
	EEW M08 0001E	EES M08 0001E	Kombi burkolókeret	48 819 62 000
	EEX M35 0000	EEX M35 0000	Korlátrögzítő	41 102 52 200
	EEW M08 0003	EES M08 0003	Kombi burkolókeret	18 583 23 600
	EEX M35 0000	EEX M35 0000	Korlátrögzítő	41 102 52 200
	EEW M08 0000V	EES M08 0000V¹	Kombi burkolókeret	86 772 110 200
	EEX M35 0000	EEX M35 0000	Korlátrögzítő	41 102 52 200
	EEW M08 0001E	EES M08 0001E	Kombi burkolókeret	48 819 62 000
	EEX M35 0000	EEX M35 0000	Korlátrögzítő	41 102 52 200
	EEW M08 0002E	EES M08 0002E	Kombi burkolókeret	47 874 60 800
	EEX M35 0000	EEX M35 0000	Korlátrögzítő	41 102 52 200

¹ Az EES M08 0000V burkolókeret szállítási határideje 30 munkanap.



Teraszmélység a tetőhajlás függvényében



A tető megengedett hajlásszöge

35°-53°

Javasolt beépítési magasság

Ablak felső éle: kb. 200 cm
Egymás melletti ablakelemek közötti távolság: 10 cm

Műszaki adatok

Üvegtípus	-65
U _w , ablak W/m ² K EN ISO 12567-2	1,0
U _g , üveg W/m ² K EN 673	0,5
g EN 410	0,44
R _w , ablak dB EN ISO 10140-2	35 (-1; -4)
T _v /T _{uv} EN 410	0,62 / 0,05
Légzárás osztálya EN 1026	3
Tűzállóság EN 13501-1	C-s1, d2

Külső borítás



Alumínium
GEL 30___
VEA/VEB/VEC 30___



Réz
GEL 31___
VEA/VEB/VEC 31___
Kérje árajánlatunkat!



Titáncink
GEL 33___
VEA/VEB/VEC 33___
Kérje árajánlatunkat!

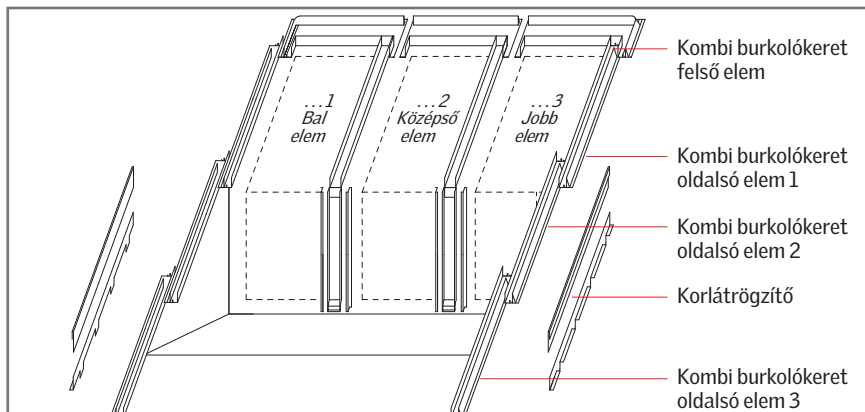
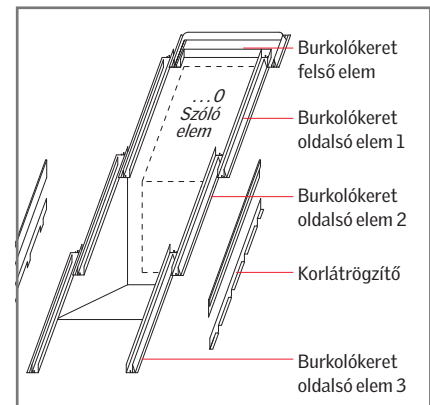
Burkolókeret tetőteraszhoz

Egy tetőterasz elem beépítéséhez, amely 1 felső és egy alsó elemből áll, szüksége lesz:

- 1 szülő tetőterasz burkolókeretre az ablakelemnek a tetőszerkezethez való csatlakozásához és az ablakelemnek az alsó elemmel való összekapcsolásához, plusz
- 1 EEX M35 korlátrögzítőre a teljes tetőteraszhoz (a korlátot a csomagolás nem tartalmazza, az építés helyszínén kell legyártani)

Tetszőleges számú tetőterasz elem beépítéséhez szüksége lesz:

- 1 kombi tetőterasz burkolókeretre egységenként (1 egység 1 felső ablakelemből és 1 alsó ablakelemből áll) az ablakelemnek a tetőszerkezethez való csatlakozásához és az ablakelemnek az alsó elemmel való összekapcsolásához, plusz
- 1 EEX M35 korlátrögzítőre mint egy tetőterasz elem beépítésénél



Kiegészítők

Beépítőtermékek **Kérje árajánlatunkat!**
Belső burkolatok **Kérje árajánlatunkat!**
Árnyékolók **Kérje árajánlatunkat!**
Árnyékoló kódok beazonosítása 230. oldal