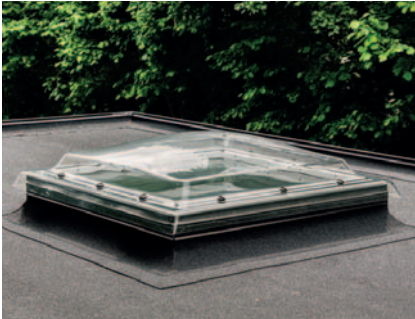


VELUX kupolás felülvilágító

0°-15° közötti lapostetőkre és kis hajlású tetőkre – lakó- és középületekbe



Termékelőnyök

- Természetes fényt enged a belső térbe a tetőn keresztül
- Könnyen beépíthető új és meglévő tetőkre
- Integrált, 15 cm magas lábazat, mely kiegészíthető toktoldó elemmel
- Az íves kupolaforma biztosítja a természetes vízlevezetést
- Kiváló hőszigetelési jellemzők
- Az eső, jégeső zaját vagy más külső zajhatást csökkenti
- A belső burkolat rögzítéséhez előmárt nút
- A lábazat szigetelt PVC-konstrukcióból és a beépített kétrétegű hőszigetelt üvegből áll
- Válasszon akril és polikarbonát, illetve víztiszta és opál kupolák közül
- Az elektromos lábazathoz VELUX ACTIVE beltéri klímaszabályozó vezérlés is vásárolható a hőmérséklet, a CO₂-szint és a páratartalom megfelelő szinten tartásáért, lásd 250. oldal
- Külső árnyékoló hővédelemre és belső árnyékolók fényszabályozásra elérhető

Lábazat választék



CFP 0073U/CFP 0073QV fix lábazat

Nem nyitható kupolánk ideális olyan esetekben, amikor nagy mennyiségű természetes fényre van szükség szellőztető funkció nélkül. Minden lapostetős épületbe ajánljuk, ahol a fényeloszlás nem megfelelő. A QV változat speciális, megerősített, betörésbiztos üveggel készül (EN 1627 szerint 2. osztály).

CVP 0073U hajtókaros lábazat

Kézzel nyitható kupolánk vonzó alternatíva a fix kupola mellett, mivel szellőztetéshez kinyitható. Meghajtóval és 1,9 m hosszú hajtókarral együtt szállítjuk, könnyen használható. Költséghatékony megoldás bármilyen épülethez, ahol szellőztetni szükséges. Használatát max. 3 m belmagasságú térben javasoljuk. A szárny 11 cm-re nyílik.



CVP 0573U elektromos lábazat esőérzékelővel és (akár falra is szerelhető) kapcsolóval

A kényelmes napi használatot biztosítja Önnek az elektromos lábazat. A távvezérléshez kapcsolót (funkciói: nyit – megállít – zár) biztosítunk, melyet a csomagolás tartalmaz. A láncos motort elrejtettük, így ez a megoldás nemcsak esztétikus, hanem hosszútávon megbízható és problémamentes is. Tartozéka az esőérzékelő, mely automatikusan zárja a felülvilágítót, ha elered az eső. A szárny max. 14 cm-re nyílik.

Ajánlott fogyasztói árak Ft-ban

vékony = áfa nélkül, vastag = 27% áfával

		Méretkód	060060	060090	080080	090090	090120	100100	100150	120120	150150
		Tetőnyílás mérete (cm)	60×60	60×90	80×80	90×90	90×120	100×100	100×150	120×120	150×150
		Bevilágító felület (m ²)	0,19	0,32	0,40	0,54	0,76	0,70	1,11	1,07	1,78
CFP 0073U	Fix (nem nyitható) lábazat		46 693	51 496	55 591	61 811	71 417	68 661	85 827	83 780	112 598
			59 300	65 400	70 600	78 500	90 700	87 200	109 000	106 400	143 000
CFP 0073QV	Fix (nem nyitható) lábazat betörésbiztos üveggel		69 606	76 693	82 835	92 047	106 378	102 283	127 874	124 803	167 795
			88 400	97 400	105 200	116 900	135 100	129 900	162 400	158 500	213 100
CVP 0073U	Hajtókarral nyitható lábazat		88 268	97 323	105 118	116 772	134 961	129 764	162 205	158 346	-
			112 100	123 600	133 500	148 300	171 400	164 800	206 000	201 100	-
CVP 0573U	Elektromosan nyitható lábazat		117 165	129 291	139 606	155 118	179 213	172 362	215 433	210 236	282 677
			148 800	164 200	177 300	197 000	227 600	218 900	273 600	267 000	359 000
ISD 0000	Víziszta, akril kupola		45 984	50 709	54 803	60 866	70 315	67 638	84 567	82 520	110 945
			58 400	64 400	69 600	77 300	89 300	85 900	107 400	104 800	140 900
ISD 0010	Víziszta, polikarbonát kupola		49 685	54 803	59 134	65 748	75 984	73 071	91 339	89 134	119 764
			63 100	69 600	75 100	83 500	96 500	92 800	116 000	113 200	152 100
ISD 0100	Opál, akril kupola		45 984	50 709	54 803	60 866	70 315	67 638	84 567	82 520	110 945
			58 400	64 400	69 600	77 300	89 300	85 900	107 400	104 800	140 900
ISD 0110	Opál, polikarbonát kupola		49 685	54 803	59 134	65 748	75 984	73 071	91 339	89 134	119 764
			63 100	69 600	75 100	83 500	96 500	92 800	116 000	113 200	152 100
BBX 0000C	Párafékező fólia		7 638	8 032	7 323	7 638	7 953	7 874	8 425	8 346	9 764
			9 700	10 200	9 300	9 700	10 100	10 000	10 700	10 600	12 400
ZCE 0015	Toktoldó, magasító elem szegéllyel		51 890	54 803	55 433	57 795	60 236	59 606	69 134	66 772	81 102
			65 900	69 600	70 400	73 400	76 500	75 700	87 800	84 800	103 000
ZCE 1015	Toktoldó, magasító elem, szegély nélkül		46 693	49 370	49 921	52 047	54 173	53 622	62 205	60 079	72 992
			59 300	62 700	63 400	66 100	68 800	68 100	79 000	76 300	92 700
ZZZ 210	Rögzítő sín bitumenes szigetelő lemezhez		11 417	12 047	12 205	12 756	13 228	13 150	15 197	14 724	17 795
			14 500	15 300	15 500	16 200	16 800	16 700	19 300	18 700	22 600
LSF	Belső burkolat		70 472	75 512	77 165	80 472	85 512	83 858	92 283	90 551	100 630
			89 500	95 900	98 000	102 200	108 600	106 500	117 200	115 000	127 800

☐ = A szállítási határidő 2 munkanap

☐ = A szállítási határidő 10 munkanap

☐ = A szállítási határidő 20 munkanap

Műszaki adatok

	U W/(m ² K) EN 1873 szerint	A m ² DS 408 alapján	g EN 410 szerint	R _w (C;C _{tr}) dB EN ISO 10140-2 szerint	T _{D65} EN 1873 szerint	Tűzállóság EN 13501-1 szerint
--	---	--	------------------------	--	--	-------------------------------------

CFP/CVP + ISD 0000

73U üveggel	0,87	3,4	0,54	CFP 36 (-1; -4) CVP 30 (-1; -2)	0,72	B-s1, d0
73QV üveggel	0,80	3,4	0,53	CFP 36 (-1; -4) CVP 36 (-1; -4)	0,72	B-s1, d0

CFP/CVP + ISD 0100

73U üveggel	0,87	3,4	0,19	CFP 36 (-1; -4) CVP 30 (-1; -2)	0,23	B-s1, d0
73QV üveggel	0,80	3,4	0,20	CFP 36 (-1; -4) CVP 36 (-1; -4)	0,25	B-s1, d0

CFP/CVP + ISD 0010

73U üveggel	0,87	3,4	0,52	CFP 36 (-1; -4) CVP 30 (-1; -2)	0,70	B-s1, d0
73QV üveggel	0,80	3,4	0,50	CFP 36 (-1; -4) CVP 36 (-1; -4)	0,70	B-s1, d0

CFP/CVP + ISD 0110

73U üveggel	0,87	3,4	0,20	CFP 36 (-1; -4) CVP 30 (-1; -2)	0,21	B-s1, d0
73QV üveggel	0,80	3,4	0,23	CFP 36 (-1; -4) CVP 36 (-1; -4)	0,26	B-s1, d0

Referenciaméret 120×120 cm, 30 cm kiemeléssel.

Fontos tervezési szempontok:

- tűzzel szemben nagyfokú ellenálló képesség, B tűzvédelmi osztály (EN 13501-1 szabvány szerint)
- üttéssel szemben legmagasabb, SB1200 osztályú ellenállás (EN 1873 szabvány szerint)
- a CVP elektromos lábazat működéséhez 230 V biztosítása szükséges

Kupola anyagválaszték

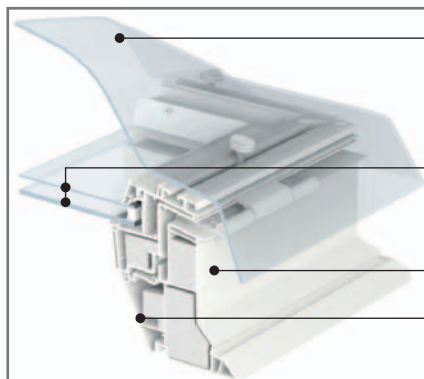


ISD 0000
vítiszta, akril
ISD 0010
vítiszta,
polikarbonát



ISD 0100
opál, akril
ISD 0110
opál,
polikarbonát

VELUX felülvilágító kupola anyaga



Akril vagy polikarbonát, átlátszó vagy opál kupola

Kétrétegű hőszigetelt üveg
(73U üveg esetén $U_g=1,1$ W/m²K,
73QV üveg esetén $U_g=1,0$ W/m²K
EN 673 szerint)

15 cm magas standard szigetelt toktoldó

Előre kialakított nút a belső burkolat és a párafékező fólia csatlakoztatásához

Tetőhajlásszög



0°–15°

Toktoldó

A VELUX toktoldóval a beépítés gyorsan és szakszerűen kivitelezhető a legkülönfélébb tetőkonstrukciókba és körülmények között, mint például zöld tetőkbe vagy kavcságyba.

- Nagyobb rugalmasság
- Egyszerű szerelés

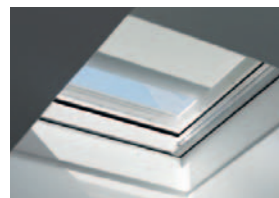
Toktoldó variánsok:

- Ablak lapostetőbe + 1 × ZCE 0015 (toktoldó szegéllyel) 30 cm teljes magassághoz
- Ablak lapostetőbe + 3 × ZCE 1015 (toktoldó szegély nélkül) + 1 × ZCE 0015 (toktoldó szegéllyel) 45-től 75 cm teljes magassághoz

Lásd 281. oldal.

Árnyékolók

- MSG napelemes hővédő roló (csak 0000 víztiszta, akril és 0010 víztiszta, polikarbonát kupolák esetén)
- FMG elektromos fényáteresztő pliszé (CFP fix lábazat esetén KUX 110 vezérlőegység vásárlása is szükséges)
- FMK elektromos fényzáró dupla pliszé (CFP fix lábazat esetén KUX 110 vezérlőegység vásárlása is szükséges)
- FSK napelemes fényzáró dupla pliszé (csak 0000 víztiszta, akril és 0010 víztiszta, polikarbonát kupolák esetén)
- Hajtókaros CVP lábazatra FMG, FMK, FSK árnyékoló nem szerelhető fel



MSG
Hővédő roló

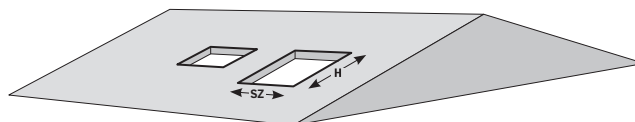


FMG
Fényát-
eresztő
pliszé



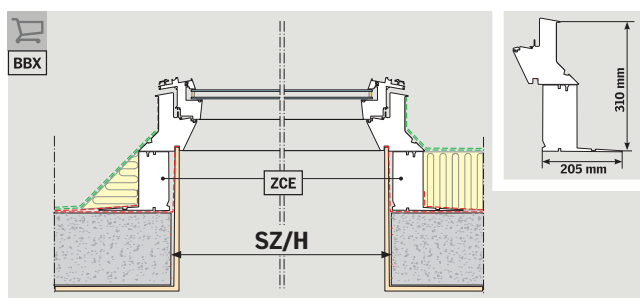
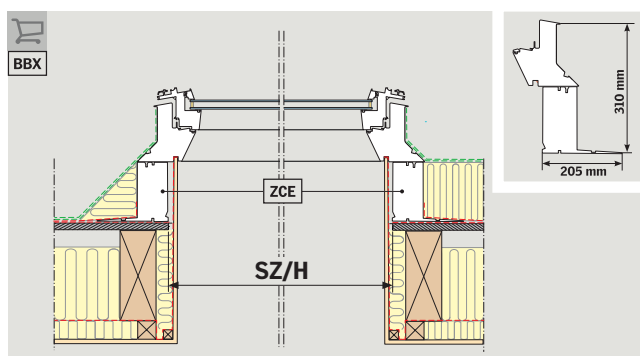
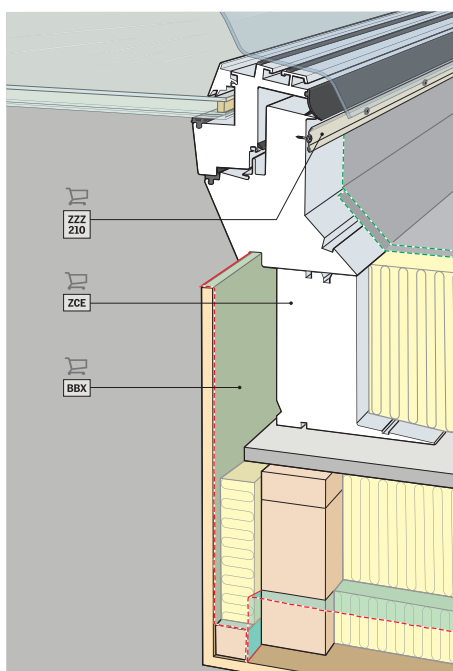
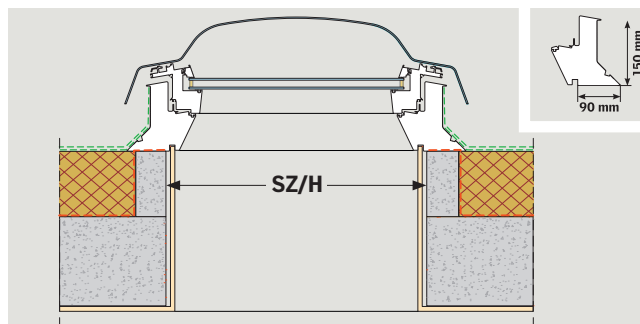
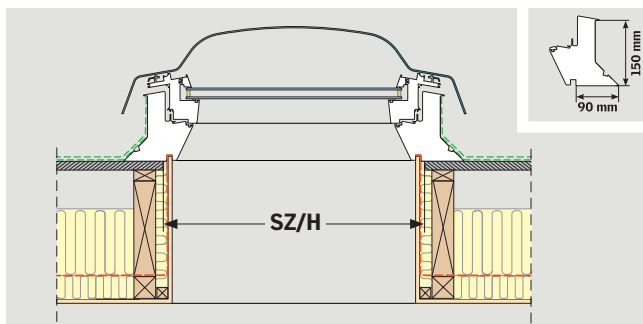
FMK/FSK
Fényzáró
dupla pliszé

Lapostetős felüvilágító méretek



Lapostetős felüvilágító méretkód	Tetőnyílás szélesség (SZ), mm	Tetőnyílás hosszúság (H), mm	Lapostetős felüvilágító szélesség × hosszúság, mm
060060	600-610	600-610	780 × 780
080080	800-810	800-810	980 × 980
060090	600-610	900-910	780 × 1080
090090	900-910	900-910	1080 × 1080
090120	900-910	1200-1210	1080 × 1380
100100	1000-1010	1000-1010	1180 × 1180
100150	1000-1010	1500-1510	1180 × 1680
120120	1200-1210	1200-1210	1380 × 1380
150150	1500-1510	1500-1510	1680 × 1680

A kupola lábazat magassága 150 mm.
A lábazat födémre felfekvő felülete 90 mm.



Kiemelés hőszigetelt toktoldóval

- Zöldtetők vagy kavicsborítású tetők esetén a lapostetős felülvilágítók 15 cm-es lábázat magassága alacsonynak bizonyulhat, ilyen esetekben szükség van azok kiemelésére
- A toktoldó, magasztó elemek lehetővé teszik a lapostetős felülvilágítók kiemelését a tető síkjához képest 30/45/60/75 cm-re, stabil, merev szerkezetet alkotva
- A szegéllyel rendelkező toktoldó mindig legalulra kerül, a szegély nélküli toktoldó pedig a lábázat és a szegéllyel rendelkező toktoldó közé
- A toktoldó szerkezete a lábázatéhoz hasonló, a polisztirol szigetelőanyaggal töltött, többkamrás kialakítású PVC tok kiváló hőszigetelést biztosít
- A toktoldók tökéletesen illeszkednek a lapostetős felülvilágító lábázatához és egymáshoz
- A méretre előregyártott toktoldók alkalmazásával a felülvilágítók beépítése gyors és könnyű



Lábázat kiemelése 15 cm-rel magasabbra 1 db ZCE 0015 toktoldóval.



Lábázat kiemelése 30 cm-rel magasabbra 1 db ZCE 1015 és 1 db ZCE 0015 toktoldóval.



ZCE 0015

Toktoldó, magasztó elem szegéllyel. A tető vízzáró rétegéhez kapcsolódik.

30 cm teljes magassághoz: felülvilágító lábázat + 1 × ZCE 0015 (toktoldó szegéllyel)

ZZZ 210

A tok méretében kapható rögzítő sín a bitumenes szigetelő lemez lábazathoz rögzítéséhez.

ZCE 1015

Toktoldó, magasztó elem szegély nélkül.

45 cm teljes magassághoz: felülvilágító lábázat + 1 × ZCE 1015 (toktoldó szegély nélkül) + 1 × ZCE 0015 (toktoldó szegéllyel)

60 cm teljes magassághoz: felülvilágító lábázat + 2 × ZCE 1015 (toktoldó szegély nélkül) + 1 × ZCE 0015 (toktoldó szegéllyel)

75 cm teljes magassághoz: felülvilágító lábázat + 3 × ZCE 1015 (toktoldó szegély nélkül) + 1 × ZCE 0015 (toktoldó szegéllyel)

Kiegészítő választék

Ajánlott fogyasztói árak Ft-ban

vékony = áfa nélkül, vastag = 27% áfával

	Méretkód	060060	060090	080080	090090	090120	100100	100150	120120	150150
Lapostetős felülvilágító tetőnyílás mérete (cm)		60×60	60×90	80×80	90×90	90×120	100×100	100×150	120×120	150×150
BBX 0000C	Párafékező fólia	7 638 9 700	8 032 10 200	7 323 9 300	7 638 9 700	7 953 10 100	7 874 10 000	8 425 10 700	8 346 10 600	9 764 12 400
ZCE 0015	Toktoldó, magasztó elem szegéllyel	51 890 65 900	54 803 69 600	55 433 70 400	57 795 73 400	60 236 76 500	59 606 75 700	69 134 87 800	66 772 84 800	81 102 103 000
ZCE 1015	Toktoldó, magasztó elem, szegély nélkül	46 693 59 300	49 370 62 700	49 921 63 400	52 047 66 100	54 173 68 800	53 622 68 100	62 205 79 000	60 079 76 300	72 992 92 700
ZZZ 210	Rögzítő sín bitumenes szigetelő lemezhez	11 417 14 500	12 047 15 300	12 205 15 500	12 756 16 200	13 228 16 800	13 150 16 700	15 197 19 300	14 724 18 700	17 795 22 600

□ = A szállítási határidő 2 munkanap

■ = A szállítási határidő 10 munkanap

Egyedi dizájn, előregyártott megoldás

Az LSF belső burkolattal beépítési idő takarítható meg. Arra terveztük, hogy a lapostetős felülvilágítóink körüli belső burkolás kialakítása gyorsabb legyen.

Az előregyártott 70 cm PVC panelekkel és az ablakhoz a megfelelő szögben történő csatlakozással, a VELUX lapostetős felülvilágítók beépítése és belső befejező munkáinak elvégzése még soha nem volt ilyen egyszerű.

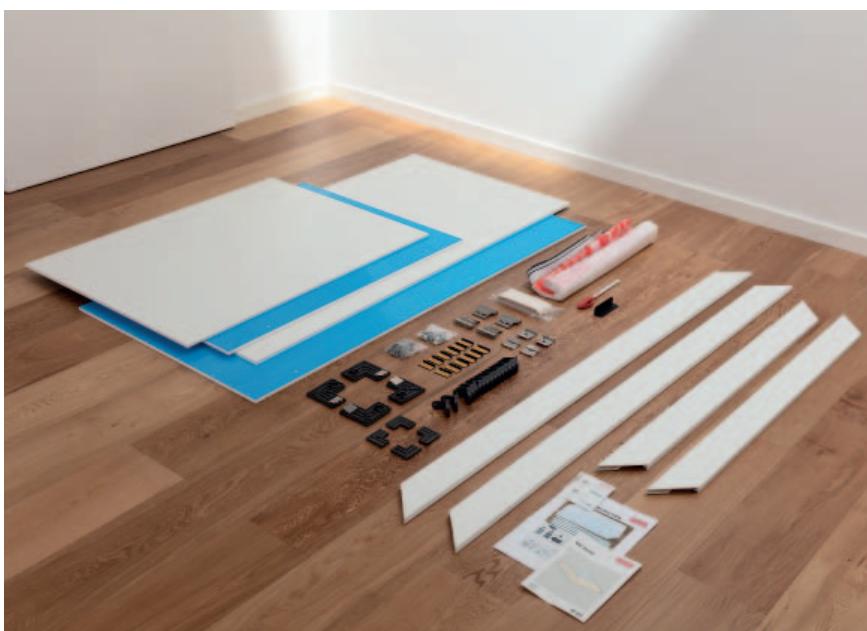
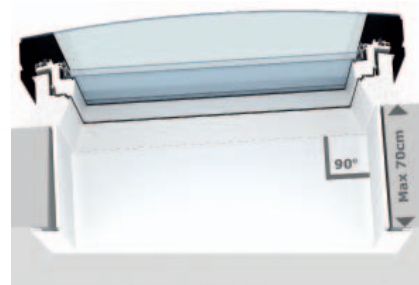
Tetőhajlásszög

Az LSF belső burkolat 0°-5° közötti hajlású lapostetőbe épített felülvilágítóknál alkalmazható, gyakorlatilag a legtöbb lapostetős felülvilágító esetén.



0°-5°

Max. 5°
tetőhajlásszög



A doboz tartalma

- 4 PVC panel
- 4 takarólemez
- 1 párafékező fólia
- 1 tekercs párafékező fólia ragasztószalag (45 mm széles)
- 1 jelölő eszköz
- Beépítési tájékoztató
- 5 zacskó szerelvény: burkolat klipszek, takarólemez klipszek és csavarok

Belső burkolat

Ajánlott fogyasztói árak Ft-ban
vékony = áfa nélkül, vastag = 27% áfával

Méretkód Tetőnyílás mérete (cm)	060060	060090	080080	090090	090120	100100	100150	120120	150150
LSF Belső burkolat	70 472 89 500	75 512 95 900	77 165 98 000	80 472 102 200	85 512 108 600	83 858 106 500	92 283 117 200	90 551 115 000	100 630 127 800

☐ = A szállítási határidő 10 munkanap ☐ = A szállítási határidő 20 munkanap

Gyors beépítés

Növelje a hatékonyságot

- Időt takaríthat meg, nem kell megépítenie a belső burkolat rögzítő vázát, majd a belső burkolást leglettelnie és lefestenie
- Minden méretben elérhető és illeszkedik minden VELUX lapostetős felülvilágítóhoz

Előre kiszámítható beépítési költség

- Nincs szükség szakképesítésre, minden egyben megoldás, mely PVC paneleket, párafékező fóliát és takaróelemeket tartalmaz
- Az egyszerűsített és sztenderdizált munkafolyamatokkal a beépítési költség fix és konkrétan meghatározható, előre kiszámítható



1. Párafékező fólia

Csúsztassa be a párafékező fóliát az ablak nútjába, minimalizálja a páralecsapódás kockázatát, biztosítsa a vízzáró csatlakozást.

3. Előregyártott takaróelemek

Illesze egymáshoz a takaróelemeket klipszekkel, majd rögzítse a PVC panelekhez.

2. Előregyártott PVC panelek

A jól ismert VELUX belső burkolat koncepciót alkalmazva vágja megfelelő magassági méretre a PVC paneleket és állítsa össze a kávébélést, a rögzítéshez a lyukakat előre fúrtuk.

4. Esztétikus megoldás

Helyezze a belső burkolatot az ablak nútjába, így esztétikusan és problémamentesen fog a belső mennyezethez illeszkedni.