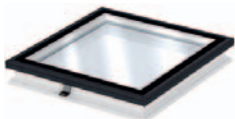


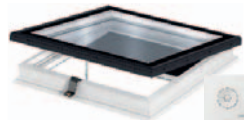
# VELUX síküvegű felülvilágító

A tető vizuális megjelenésével kapcsolatos igények kielégítésére



## CFP 0073U/CFP 0073QV fix lábazat

Nem nyitható kupolánk ideális olyan esetekben, amikor nagy mennyiségű természetes fényre van szükség szellőztető funkció nélkül. Minden lapostetős épületbe ajánljuk, ahol a fényeloszlás nem megfelelő. A QV változat betörésbiztos üveggel készül (EN 1627 szerint 2. osztály).



## CVP 0573U elektromos lábazat esőérzékelővel és (akár falra is szerelhető) kapcsolóval

A kényelmes napi használatot biztosítja Önnek az elektromos lábazat. A távvezérléshez kapcsolót (funkciói: nyit – megállít – zár) biztosítunk, melyet a csomagolás tartalmaz. A nyitószervezetet (láncos motor) elrejtettük, így ez a megoldás nemcsak esztétikus, hanem hosszútávon megbízható és problémamentes is. Tartozéka az esőérzékelő, mely automatikusan zárja a felülvilágítót, ha elered az eső. A szárny max. 14 cm-re nyílik.

## Termékelőnyök

- A síküvegű dizájn megfelelően kiegészíti a tető vonalát
- Letisztult forma kívülről látható beépítések esetén
- A 3 üvegréteggel tartósabb az ablak
- A karcálló üveg megnöveli a lapostetős ablak várható élettartamát
- Természetes fényt enged a belső térbe a tetőn keresztül
- Könnyen beépíthető új és meglévő tetőkbe
- Integrált, 15 cm magas lábazat, mely kiegészíthető toktoldó elemmel
- Kiváló hőszigetelési jellemzők
- Az eső, jégeső zaját vagy más külső zajhatást csökkenti
- A belső burkolat rögzítéséhez előmárt nút
- A lábazat szigetelt PVC-konstrukcióból és a beleépített kétrétegű hőszigetelt üvegből áll
- A külső üveg 4 mm vastag karcálló üveg, könnyen tisztuló bevonattal
- Az elektromos lábazathoz VELUX ACTIVE beltéri klímaszabályozó vezérlés is vásárolható a hőmérséklet, a CO<sub>2</sub>-szint és a páratartalom megfelelő szinten tartásáért, lásd 250. oldal
- Belső árnyékolók fényszabályozásra elérhető

## Ajánlott fogyasztói árak Ft-ban

vékony = áfa nélkül, vastag = 27% áfával

		Méretkód	060060	060090	080080	090090	090120	100100	100150	120120
		Tetőnyílás mérete (cm)	60×60	60×90	80×80	90×90	90×120	100×100	100×150	120×120
		Bevilágító felület (m <sup>2</sup> )	0,19	0,32	0,40	0,54	0,76	0,70	1,11	1,07
<b>CFP 0073U</b>	Fix (nem nyitható) lábazat	vékony	46 693	51 496	55 591	61 811	71 417	68 661	85 827	83 780
		vastag	<b>59 300</b>	<b>65 400</b>	<b>70 600</b>	<b>78 500</b>	<b>90 700</b>	<b>87 200</b>	<b>109 000</b>	<b>106 400</b>
<b>CFP 0073QV</b>	Fix (nem nyitható) lábazat betörésbiztos üveggel	vékony	69 606	76 693	82 835	92 047	106 378	102 283	127 874	124 803
		vastag	<b>88 400</b>	<b>97 400</b>	<b>105 200</b>	<b>116 900</b>	<b>135 100</b>	<b>129 900</b>	<b>162 400</b>	<b>158 500</b>
<b>CVP 0573U</b>	Elektromosan nyitható lábazat	vékony	117 165	129 291	139 606	155 118	179 213	172 362	215 433	210 236
		vastag	<b>148 800</b>	<b>164 200</b>	<b>177 300</b>	<b>197 000</b>	<b>227 600</b>	<b>218 900</b>	<b>273 600</b>	<b>267 000</b>
<b>ISD 2093</b>	Síküveg, könnyen tisztuló bevonattal	vékony	80 472	88 740	95 906	106 535	123 071	118 346	147 953	144 409
		vastag	<b>102 200</b>	<b>112 700</b>	<b>121 800</b>	<b>135 300</b>	<b>156 300</b>	<b>150 300</b>	<b>187 900</b>	<b>183 400</b>
<b>BBX 0000C</b>	Párafékező fólia	vékony	7 638	8 032	7 323	7 638	7 953	7 874	8 425	8 346
		vastag	<b>9 700</b>	<b>10 200</b>	<b>9 300</b>	<b>9 700</b>	<b>10 100</b>	<b>10 000</b>	<b>10 700</b>	<b>10 600</b>
<b>ZCE 0015</b>	Toktoldó, magasító elem szegéllyel	vékony	51 890	54 803	55 433	57 795	60 236	59 606	69 134	66 772
		vastag	<b>65 900</b>	<b>69 600</b>	<b>70 400</b>	<b>73 400</b>	<b>76 500</b>	<b>75 700</b>	<b>87 800</b>	<b>84 800</b>
<b>ZCE 1015</b>	Toktoldó, magasító elem, szegély nélkül	vékony	46 693	49 370	49 921	52 047	54 173	53 622	62 205	60 079
		vastag	<b>59 300</b>	<b>62 700</b>	<b>63 400</b>	<b>66 100</b>	<b>68 800</b>	<b>68 100</b>	<b>79 000</b>	<b>76 300</b>
<b>ZZZ 210</b>	Rögzítő sín bitumenes szigetelő lemezhez	vékony	11 417	12 047	12 205	12 756	13 228	13 150	15 197	14 724
		vastag	<b>14 500</b>	<b>15 300</b>	<b>15 500</b>	<b>16 200</b>	<b>16 800</b>	<b>16 700</b>	<b>19 300</b>	<b>18 700</b>
<b>LSF</b>	Belső burkolat	vékony	70 472	75 512	77 165	80 472	85 512	83 858	92 283	90 551
		vastag	<b>89 500</b>	<b>95 900</b>	<b>98 000</b>	<b>102 200</b>	<b>108 600</b>	<b>106 500</b>	<b>117 200</b>	<b>115 000</b>

□ = A szállítási határidő 2 munkanap

□ = A szállítási határidő 10 munkanap

## Műszaki adatok

	U <sub>rc, ref300</sub> EAD 220062-00-0401 szerint	A <sub>rc, ref300</sub> m <sup>2</sup> DS 418 alapján	g EN 410 szerint	R <sub>w(C;C<sub>tr</sub>)</sub> dB EN ISO 10140-2 szerint	T <sub>v</sub> EN 410 szerint	Tűzállóság EN 13501-1 szerint
--	--	--	------------------------	---	-------------------------------------	-------------------------------------

### CFP/CVP + ISD 2093

	U <sub>rc, ref300</sub>	A <sub>rc, ref300</sub>	g	R <sub>w(C;C<sub>tr</sub>)</sub>	T <sub>v</sub>	Tűzállóság
73U üveggel	0,87	3,4	0,54	CFP 36 (-1; -4) CVP 31 (-1; -3)	0,72	B-s1, d0
73QV üveggel	0,79	3,4	0,52	37 (-1; -5)	0,72	B-s1, d0

### Fontos tervezési szempontok:

- tűzzel szemben nagyfokú ellenálló képesség, B tűzvédelmi osztály (EN 13501-1 szabvány szerint)
- ütéssel szemben legmagasabb, SB1200 osztályú ellenállás (EN 1873 szabvány szerint)
- a CVP elektromos lábazat működéséhez 230 V biztosítása szükséges

## Tetőhajlásszög



2°–15° fok, 5° ajánlott

5° alatti alkalmazás esetén fokozott kockázata van annak, hogy a víz, a szennyeződés és a szemét megáll az üvegen, ami számos esetben idővel az üveg elszíneződését okozhatja

## Toktoldó

A VELUX toktoldóval a beépítés gyorsan és szakaszrően kivitelezhető a legkülönbözőbb tetőkonsztrukciókba és körülmények között, mint például zöld tetőkbe vagy kavicságyba.

- Nagyobb rugalmasság
- Egyszerű szerelés

### Toktoldó variánsok:

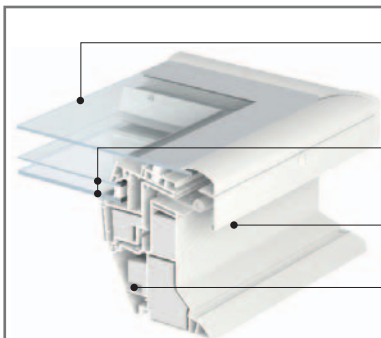
- Ablak lapostetőbe + 1 × ZCE 0015 (toktoldó szegéllyel) 30 cm teljes magassághoz
- Ablak lapostetőbe + 3 × ZCE 1015 (toktoldó szegély nélkül) + 1 × ZCE 0015 (toktoldó szegéllyel) 45-től 75 cm teljes magassághoz

Lásd 281. oldal.

## Árnyékolók

- MSG napelemes hővédő roló nem szerelhető fel
- FMG elektromos fényáteresztő pliszé (CFP fix lábazat esetén KUX 110 vezérlőegység vásárlása is szükséges)
- FMK elektromos fényzáró dupla pliszé (CFP fix lábazat esetén KUX 110 vezérlőegység vásárlása is szükséges)
- FSK napelemes fényzáró dupla pliszé

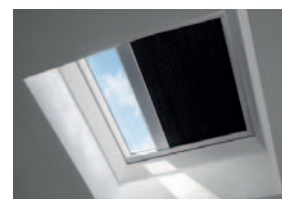
## VELUX síküveges felüvilágító anyaga



- Síküveg (4 mm edzett üveg) könnyen tisztuló bevonattal
- Kétrétegű hőszigetelt üveg (73U üveg esetén U<sub>g</sub>=1,1 W/m<sup>2</sup>K, 73QV üveg esetén U<sub>g</sub>=1,0 W/m<sup>2</sup>K EN 673 szerint)
- 15 cm magas standard szigetelt toktoldó
- Előre bemart nút a belső burkolat és a párafékező fólia csatlakoztatásához

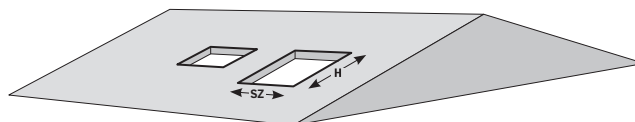


FMG  
Fényát-  
eresztő  
pliszé



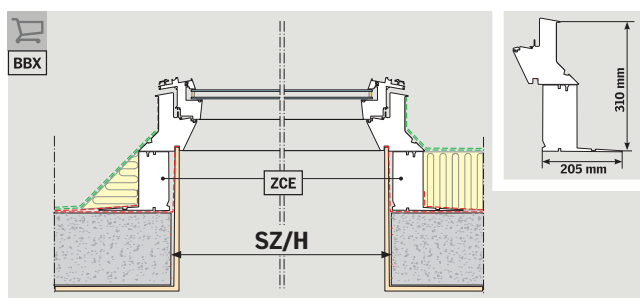
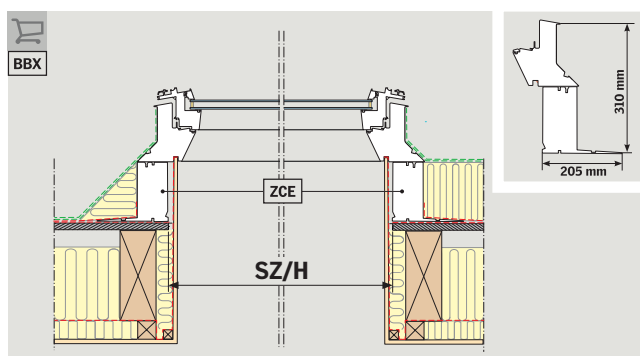
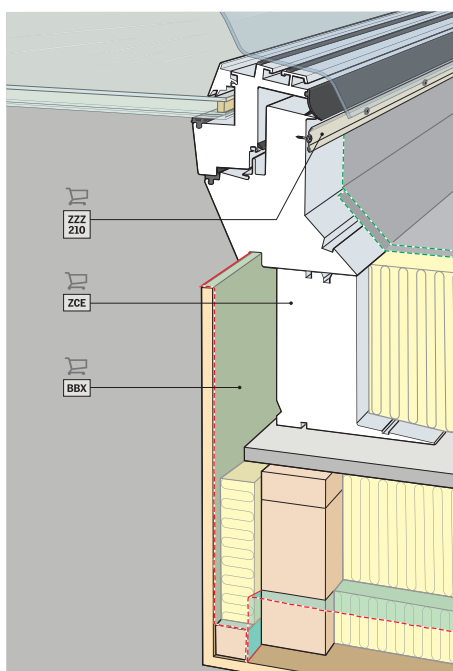
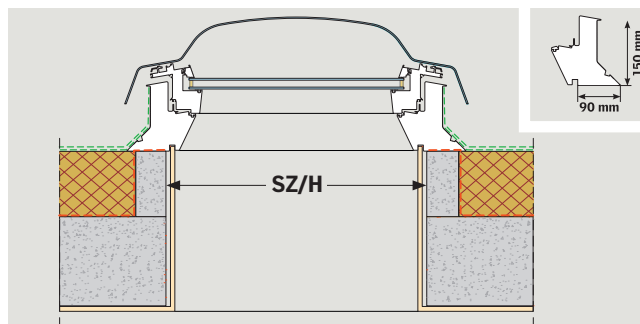
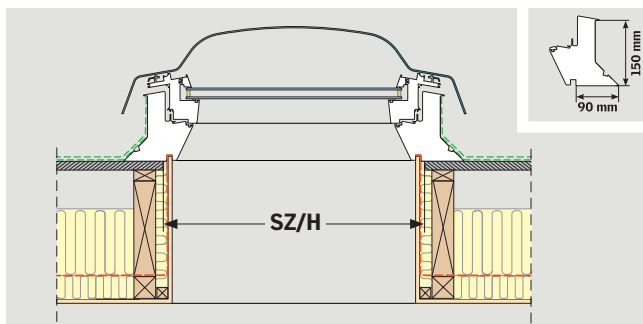
FMK/FSK  
Fényzáró  
dupla pliszé

# Lapostetős felüvilágító méretek



Lapostetős felüvilágító méretekód	Tetőnyílás szélesség (SZ), mm	Tetőnyílás hosszúság (H), mm	Lapostetős felüvilágító szélesség × hosszúság, mm
060060	600-610	600-610	780 × 780
080080	800-810	800-810	980 × 980
060090	600-610	900-910	780 × 1080
090090	900-910	900-910	1080 × 1080
090120	900-910	1200-1210	1080 × 1380
100100	1000-1010	1000-1010	1180 × 1180
100150	1000-1010	1500-1510	1180 × 1680
120120	1200-1210	1200-1210	1380 × 1380
150150	1500-1510	1500-1510	1680 × 1680

A kupola lábazat magassága 150 mm.  
A lábazat födémre felfekvő felülete 90 mm.



## Kiemelés hőszigetelt toktoldóval

- Zöldtetők vagy kavicsborítású tetők esetén a lapostetős felülvilágítók 15 cm-es lábázat magassága alacsonynak bizonyulhat, ilyen esetekben szükség van azok kiemelésére
- A toktoldó, magasztó elemek lehetővé teszik a lapostetős felülvilágítók kiemelését a tető síkjához képest 30/45/60/75 cm-re, stabil, merev szerkezetet alkotva
- A szegéllyel rendelkező toktoldó mindig legalulra kerül, a szegély nélküli toktoldó pedig a lábázat és a szegéllyel rendelkező toktoldó közé
- A toktoldó szerkezete a lábazatéhoz hasonló, a polisztirol szigetelőanyaggal töltött, többkamrás kialakítású PVC tok kiváló hőszigetelést biztosít
- A toktoldók tökéletesen illeszkednek a lapostetős felülvilágító lábazatához és egymáshoz
- A méretre előregyártott toktoldók alkalmazásával a felülvilágítók beépítése gyors és könnyű



Lábázat kiemelése 15 cm-rel magasabbra 1 db ZCE 0015 toktoldóval.



Lábázat kiemelése 30 cm-rel magasabbra 1 db ZCE 1015 és 1 db ZCE 0015 toktoldóval.



### ZCE 0015

Toktoldó, magasztó elem szegéllyel. A tető vízzáró rétegéhez kapcsolódik.

30 cm teljes magassághoz: felülvilágító lábázat + 1 × ZCE 0015 (toktoldó szegéllyel)

### ZZZ 210

A tok méretében kapható rögzítő sín a bitumenes szigetelő lemez lábazathoz rögzítéséhez.

### ZCE 1015

Toktoldó, magasztó elem szegély nélkül.

45 cm teljes magassághoz: felülvilágító lábázat + 1 × ZCE 1015 (toktoldó szegély nélkül) + 1 × ZCE 0015 (toktoldó szegéllyel)

60 cm teljes magassághoz: felülvilágító lábázat + 2 × ZCE 1015 (toktoldó szegély nélkül) + 1 × ZCE 0015 (toktoldó szegéllyel)

75 cm teljes magassághoz: felülvilágító lábázat + 3 × ZCE 1015 (toktoldó szegély nélkül) + 1 × ZCE 0015 (toktoldó szegéllyel)

## Kiegészítő választék

### Ajánlott fogyasztói árak Ft-ban

vékony = áfa nélkül, vastag = 27% áfával

	Méretkód	060060	060090	080080	090090	090120	100100	100150	120120	150150
<b>Lapostetős felülvilágító tetőnyílás mérete (cm)</b>		60×60	60×90	80×80	90×90	90×120	100×100	100×150	120×120	150×150
<b>BBX 0000C</b>	Párafékező fólia	7 638 <b>9 700</b>	8 032 <b>10 200</b>	7 323 <b>9 300</b>	7 638 <b>9 700</b>	7 953 <b>10 100</b>	7 874 <b>10 000</b>	8 425 <b>10 700</b>	8 346 <b>10 600</b>	9 764 <b>12 400</b>
<b>ZCE 0015</b>	Toktoldó, magasztó elem szegéllyel	51 890 <b>65 900</b>	54 803 <b>69 600</b>	55 433 <b>70 400</b>	57 795 <b>73 400</b>	60 236 <b>76 500</b>	59 606 <b>75 700</b>	69 134 <b>87 800</b>	66 772 <b>84 800</b>	81 102 <b>103 000</b>
<b>ZCE 1015</b>	Toktoldó, magasztó elem, szegély nélkül	46 693 <b>59 300</b>	49 370 <b>62 700</b>	49 921 <b>63 400</b>	52 047 <b>66 100</b>	54 173 <b>68 800</b>	53 622 <b>68 100</b>	62 205 <b>79 000</b>	60 079 <b>76 300</b>	72 992 <b>92 700</b>
<b>ZZZ 210</b>	Rögzítő sín bitumenes szigetelő lemezhez	11 417 <b>14 500</b>	12 047 <b>15 300</b>	12 205 <b>15 500</b>	12 756 <b>16 200</b>	13 228 <b>16 800</b>	13 150 <b>16 700</b>	15 197 <b>19 300</b>	14 724 <b>18 700</b>	17 795 <b>22 600</b>

□ = A szállítási határidő 2 munkanap

■ = A szállítási határidő 10 munkanap

## Egyedi dizájn, előregyártott megoldás

Az LSF belső burkolattal beépítési idő takarítható meg. Arra terveztük, hogy a lapostetős felülvilágítóink körüli belső burkolás kialakítása gyorsabb legyen.

Az előregyártott 70 cm PVC panelekkel és az ablakhoz a megfelelő szögben történő csatlakozással, a VELUX lapostetős felülvilágítók beépítése és belső befejező munkáinak elvégzése még soha nem volt ilyen egyszerű.

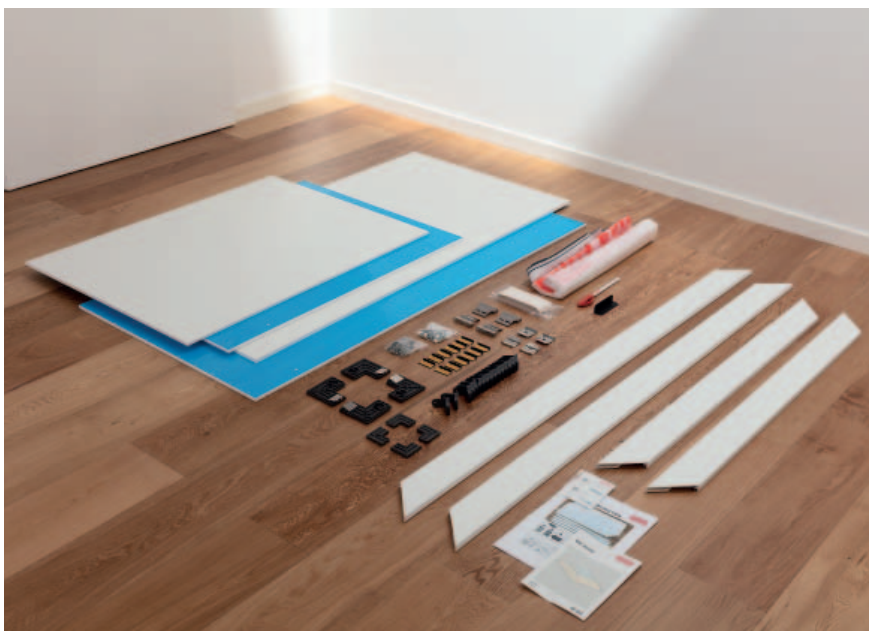
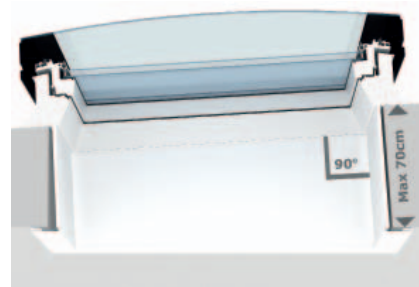
### Tetőhajlásszög

Az LSF belső burkolat 0°-5° közötti hajlású lapostetőbe épített felülvilágítóknál alkalmazható, gyakorlatilag a legtöbb lapostetős felülvilágító esetén.



0°-5°

Max. 5°  
tetőhajlásszög



### A doboz tartalma

- 4 PVC panel
- 4 takarólemez
- 1 párafékező fólia
- 1 tekercs párafékező fólia ragasztószalag (45 mm széles)
- 1 jelölő eszköz
- Beépítési tájékoztató
- 5 zacskó szerelvény: burkolat klipszek, takarólemez klipszek és csavarok

## Belső burkolat

Ajánlott fogyasztói árak Ft-ban  
vékony = áfa nélkül, vastag = 27% áfával

Méretkód Tetőnyílás mérete (cm)	060060	060090	080080	090090	090120	100100	100150	120120	150150
<b>LSF</b> Belső burkolat	70 472 <b>89 500</b>	75 512 <b>95 900</b>	77 165 <b>98 000</b>	80 472 <b>102 200</b>	85 512 <b>108 600</b>	83 858 <b>106 500</b>	92 283 <b>117 200</b>	90 551 <b>115 000</b>	100 630 <b>127 800</b>

☐ = A szállítási határidő 10 munkanap    ☐ = A szállítási határidő 20 munkanap

## Gyors beépítés

### Növelje a hatékonyságot

- Időt takaríthat meg, nem kell megépítenie a belső burkolat rögzítő vázát, majd a belső burkolást leglettelnie és lefestenie
- Minden méretben elérhető és illeszkedik minden VELUX lapostetős felülvilágítóhoz

### Előre kiszámítható beépítési költség

- Nincs szükség szakképesítésre, minden egyben megoldás, mely PVC paneleket, párafékező fóliát és takaróelemeket tartalmaz
- Az egyszerűsített és sztenderdizált munkafolyamatokkal a beépítési költség fix és konkrétan meghatározható, előre kiszámítható



#### 1. Párafékező fólia

Csúsztassa be a párafékező fóliát az ablak nútjába, minimalizálja a páralecsapódás kockázatát, biztosítsa a vízzáró csatlakozást.

#### 3. Előregyártott takaróelemek

Illesse egymáshoz a takaróelemeket klipszekkel, majd rögzítse a PVC panelekhez.

#### 2. Előregyártott PVC panelek

A jól ismert VELUX belső burkolat koncepciót alkalmazva vágja megfelelő magassági méretre a PVC paneleket és állítsa össze a kávébélést, a rögzítéshez a lyukakat előre fúrtuk.

#### 4. Esztétikus megoldás

Helyezze a belső burkolatot az ablak nútjába, így esztétikusan és problémamentesen fog a belső mennyezethez illeszkedni.