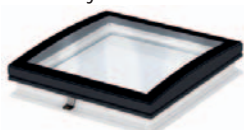


# VELUX íves üvegű felülvilágító

A tető vizuális megjelenésével kapcsolatos igények kielégítésére



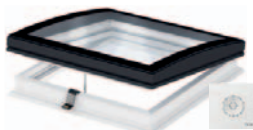
- Elegáns megoldás, ha a beépített ablak kívülről látható
- Szélekig futó üvegezett szerkezet az akadálytalan vízvezetésért



#### CFP 0073U/CFP 0073QV fix lábázat

Nem nyitható felülvilágítónk ideális olyan esetekben, amikor nagy mennyiségű természetes fényre van szükség szellőztető funkció nélkül. Minden lapostetős épületbe ajánljuk, ahol a fényeloszlás nem megfelelő. A QV változat betörésbiztos üveggel készül (EN 1627 szerint 2. osztály).

- Alacsony karbantartási igény a természetes vízvezetésnek köszönhetően
- A karcálló üveg megnöveli a lapostetős ablak várható élettartamát



#### CVP 0573U elektromos lábázat esőérzékelővel és (akár falra is szerelhető) kapcsolóval

A kényelmes napi használatot biztosítja Önnek az elektromos lábázat. A távvezérléshez kapcsolót (funkciói: nyit – megállít – zár) biztosítunk, melyet a csomagolás tartalmaz. A nyitószervezetet (láncos motor) elrejtettük, így ez a megoldás nemcsak esztétikus, hanem hosszútávon megbízható és problémamentes is. Tartozéka az esőérzékelő, mely automatikusan zárja a felülvilágítót, ha elered az eső. A szárny max. 14 cm-re nyílik.

## Termékelőnyök

- Természetes fényt enged a belső térbe a tetőn keresztül
- Kívülről letisztult vonalvezetésű, modern elemként emelkedik ki a tetőfelületről
- A finoman ívelt felső elem olyan dizájnnal készül, hogy az esővizet, faleveleket vagy más természetes lerakódást levelezesse az ívelt felületről
- Nyilvánvaló választás, amikor a tető látható, pl. egy magasabb szintről, egy erkélyről vagy tetőteraszról
- Az íves üveg innovatív és egyedi kialakítása optimális funkcionalitást és az égbolt zavartalan látványát biztosítja – ez a CurveTech technológia
- Integrált, 15 cm magas lábázat, mely kiegészíthető toktoldó elemmel
- Kiváló hőszigetelési jellemzők
- Az eső, jégeső zaját vagy más külső zajhatást csökkenti
- A belső burkolat rögzítéséhez előmarrt nút
- A lábázat szigetelt PVC-konstrukcióból és a beleépített kétrétegű hőszigetelt üvegből áll
- Az elektromos lábazathoz VELUX ACTIVE beltéri klímaszabályozó vezérlés is vásárolható a hőmérséklet, a CO<sub>2</sub>-szint és a páratartalom megfelelő szinten tartásáért, lásd 250. oldal
- Külső árnyékoló hővédelemre és belső árnyékolók fényszabályozásra elérhető

## Ajánlott fogyasztói árak Ft-ban

vékony = áfa nélkül, vastag = 27% áfával

		Méretkód	060060	060090	080080	090090	090120	100100	100150	120120
		Tetőnyílás mérete (cm)	60×60	60×90	80×80	90×90	90×120	100×100	100×150	120×120
		Bevilágító felület (m <sup>2</sup> )	0,19	0,32	0,40	0,54	0,76	0,70	1,11	1,07
<b>CFP 0073U</b>	Fix (nem nyitható) lábázat		46 693 <b>59 300</b>	51 496 <b>65 400</b>	55 591 <b>70 600</b>	61 811 <b>78 500</b>	71 417 <b>90 700</b>	68 661 <b>87 200</b>	85 827 <b>109 000</b>	83 780 <b>106 400</b>
<b>CFP 0073QV</b>	Fix (nem nyitható) lábázat betörésbiztos üveggel		69 606 <b>88 400</b>	76 693 <b>97 400</b>	82 835 <b>105 200</b>	92 047 <b>116 900</b>	106 378 <b>135 100</b>	102 283 <b>129 900</b>	127 874 <b>162 400</b>	124 803 <b>158 500</b>
<b>CVP 0573U</b>	Elektromosan nyitható lábázat		117 165 <b>148 800</b>	129 291 <b>164 200</b>	139 606 <b>177 300</b>	155 118 <b>197 000</b>	179 213 <b>227 600</b>	172 362 <b>218 900</b>	215 433 <b>273 600</b>	210 236 <b>267 000</b>
<b>ISD 1093</b>	Íves üveg		98 898 <b>125 600</b>	109 055 <b>138 500</b>	117 795 <b>149 600</b>	130 866 <b>166 200</b>	151 260 <b>192 100</b>	145 433 <b>184 700</b>	181 811 <b>230 900</b>	177 402 <b>225 300</b>
<b>BBX 0000C</b>	Párafékező fólia		7 638 <b>9 700</b>	8 032 <b>10 200</b>	7 323 <b>9 300</b>	7 638 <b>9 700</b>	7 953 <b>10 100</b>	7 874 <b>10 000</b>	8 425 <b>10 700</b>	8 346 <b>10 600</b>
<b>ZCE 0015</b>	Toktoldó, magasító elem szegéllyel		51 890 <b>65 900</b>	54 803 <b>69 600</b>	55 433 <b>70 400</b>	57 795 <b>73 400</b>	60 236 <b>76 500</b>	59 606 <b>75 700</b>	69 134 <b>87 800</b>	66 772 <b>84 800</b>
<b>ZCE 1015</b>	Toktoldó, magasító elem, szegély nélkül		46 693 <b>59 300</b>	49 370 <b>62 700</b>	49 921 <b>63 400</b>	52 047 <b>66 100</b>	54 173 <b>68 800</b>	53 622 <b>68 100</b>	62 205 <b>79 000</b>	60 079 <b>76 300</b>
<b>ZZZ 210</b>	Rögzítő sín bitumenes szigetelő lemezhez		11 417 <b>14 500</b>	12 047 <b>15 300</b>	12 205 <b>15 500</b>	12 756 <b>16 200</b>	13 228 <b>16 800</b>	13 150 <b>16 700</b>	15 197 <b>19 300</b>	14 724 <b>18 700</b>
<b>LSF</b>	Belső burkolat		70 472 <b>89 500</b>	75 512 <b>95 900</b>	77 165 <b>98 000</b>	80 472 <b>102 200</b>	85 512 <b>108 600</b>	83 858 <b>106 500</b>	92 283 <b>117 200</b>	90 551 <b>115 000</b>

□ = A szállítási határidő 2 munkanap

□ = A szállítási határidő 10 munkanap

## Műszaki adatok

	U <sub>rc, ref300</sub> EAD 220062- 00-0401 szerint	A <sub>rc, ref300</sub> m <sup>2</sup> DS 418 alapján	g EN 410 szerint	R <sub>w</sub> (C;Ctr) dB EN ISO 10140-2 szerint	T <sub>v</sub> EN 410 szerint	Tűzállóság EN 13501-1 szerint
--	--	--	------------------------	---	-------------------------------------	-------------------------------------

### CFP/CVP + ISD 1093

73U üveggel	0,76	3,8	0,53	CFP 36 (-1; -4) CVP 31 (-1; -3)	0,72	B-s1, d0
-------------	------	-----	------	------------------------------------	------	----------

### CFP/CVP + ISD 1093

73QV üveggel	0,72	3,8	0,51	37 (-1; -5)	0,72	B-s1, d0
--------------	------	-----	------	-------------	------	----------

#### Fontos tervezési szempontok:

- tűzzel szemben nagyfokú ellenálló képesség, B tűzvédelmi osztály (EN 13501-1 szabvány szerint)
- ütéssel szemben legmagasabb, SB1200 osztályú ellenállás (EN 1873 szabvány szerint)
- a CVP elektromos lábazat működéséhez 230 V biztosítása szükséges

## Tetőhajlásszög



## Toktoldó

A VELUX toktoldóval a beépítés gyorsan és szakszereűen kivitelezhető a legkülönbözőbb tetőkonsztrukciókba és körülmények között, mint például zöld tetőkre vagy kavicságyba.

- Nagyobb rugalmasság
- Egyszerű szerelés

#### Toktoldó variánsok:

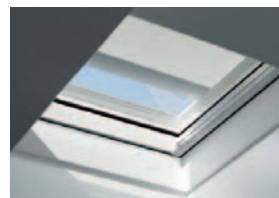
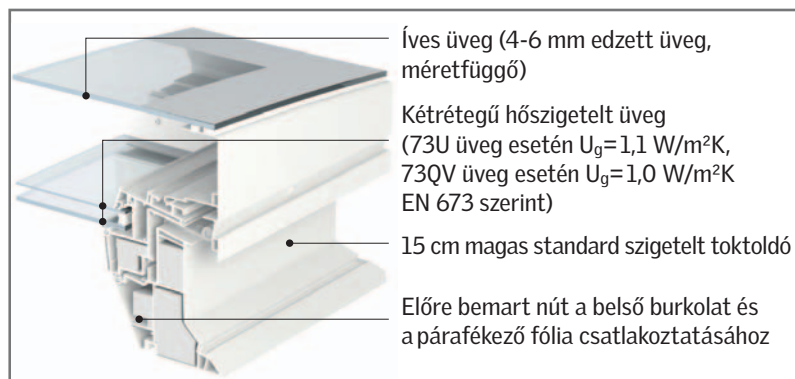
- Ablak lapostetőbe + 1 × ZCE 0015 (toktoldó szegéllyel) 30 cm teljes magassághoz
- Ablak lapostetőbe + 3 × ZCE 1015 (toktoldó szegély nélkül) + 1 × ZCE 0015 (toktoldó szegéllyel) 45-től 75 cm teljes magassághoz

Lásd 281. oldal.

## Árnyékolók

- MSG napelemes hővédő roló
- FMG elektromos fénytáresztő pliszé (CFP fix lábazat esetén KUX 110 vezérlőegység vásárlása is szükséges)
- FSK napelemes fényzáró dupla pliszé
- FMK elektromos fényzáró dupla pliszé (CFP fix lábazat esetén KUX 110 vezérlőegység vásárlása is szükséges)

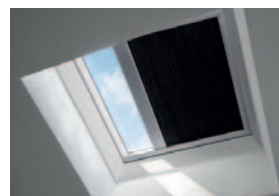
## VELUX íves üvegű felülvilágító anyaga



MSG  
Hővédő roló

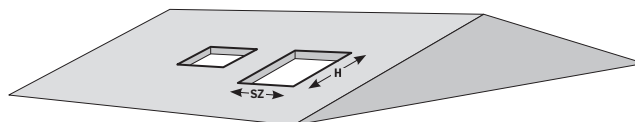


FMG  
Fénytáresztő pliszé



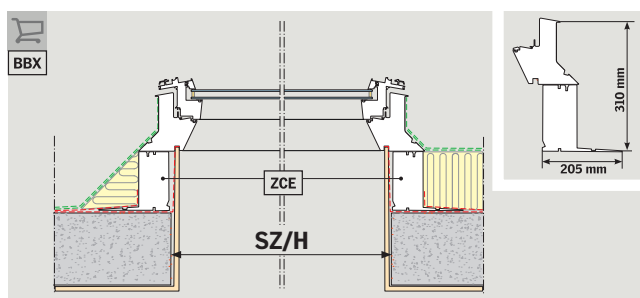
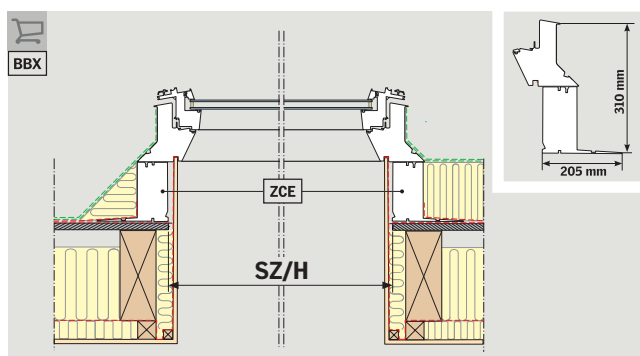
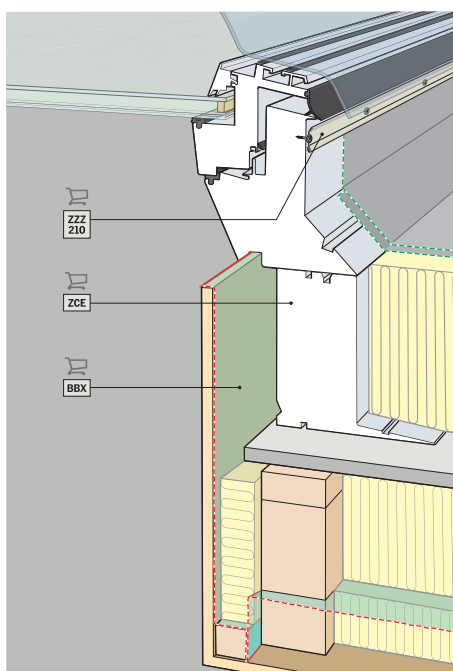
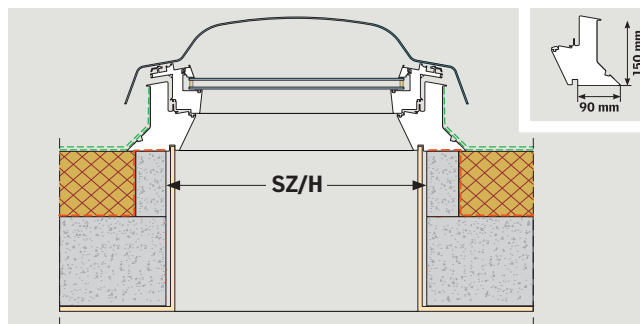
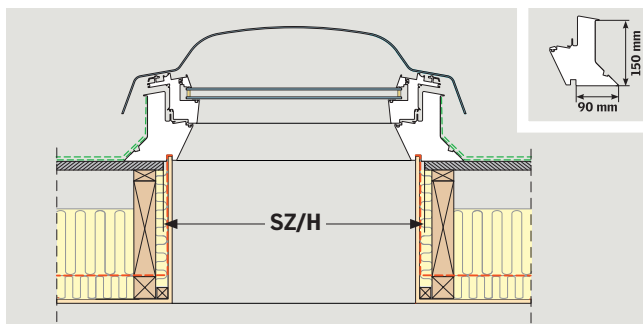
FMK/FSK  
Fényzáró dupla pliszé

# Lapostetős felüvilágító méretek



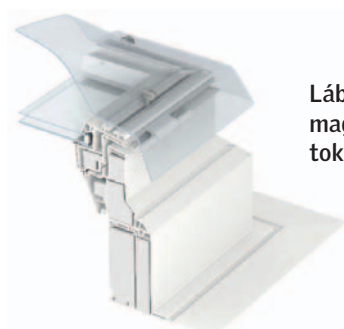
Lapostetős felüvilágító méretkód	Tetőnyílás szélesség (SZ), mm	Tetőnyílás hosszúság (H), mm	Lapostetős felüvilágító szélesség × hosszúság, mm
060060	600-610	600-610	780 × 780
080080	800-810	800-810	980 × 980
060090	600-610	900-910	780 × 1080
090090	900-910	900-910	1080 × 1080
090120	900-910	1200-1210	1080 × 1380
100100	1000-1010	1000-1010	1180 × 1180
100150	1000-1010	1500-1510	1180 × 1680
120120	1200-1210	1200-1210	1380 × 1380
150150	1500-1510	1500-1510	1680 × 1680

A kupola lábazat magassága 150 mm.  
A lábazat födémre felfekvő felülete 90 mm.



## Kiemelés hőszigetelt toktoldóval

- Zöldtetők vagy kavicsborítású tetők esetén a lapostetős felülvilágítók 15 cm-es lábázat magassága alacsonynak bizonyulhat, ilyen esetekben szükség van azok kiemelésére
- A toktoldó, magasztó elemek lehetővé teszik a lapostetős felülvilágítók kiemelését a tető síkjához képest 30/45/60/75 cm-re, stabil, merev szerkezetet alkotva
- A szegéllyel rendelkező toktoldó mindig legalulra kerül, a szegély nélküli toktoldó pedig a lábázat és a szegéllyel rendelkező toktoldó közé
- A toktoldó szerkezete a lábázatéhoz hasonló, a polisztirol szigetelőanyaggal töltött, többkamrás kialakítású PVC tok kiváló hőszigetelést biztosít
- A toktoldók tökéletesen illeszkednek a lapostetős felülvilágító lábázatához és egymáshoz
- A méretre előregyártott toktoldók alkalmazásával a felülvilágítók beépítése gyors és könnyű



Lábázat kiemelése 15 cm-rel magasabbra 1 db ZCE 0015 toktoldóval.



Lábázat kiemelése 30 cm-rel magasabbra 1 db ZCE 1015 és 1 db ZCE 0015 toktoldóval.



### ZCE 0015

Toktoldó, magasztó elem szegéllyel. A tető vízzáró rétegéhez kapcsolódik.

30 cm teljes magassághoz: felülvilágító lábázat + 1 × ZCE 0015 (toktoldó szegéllyel)

### ZZZ 210

A tok méretében kapható rögzítő sín a bitumenes szigetelő lemez lábazathoz rögzítéséhez.

### ZCE 1015

Toktoldó, magasztó elem szegély nélkül.

45 cm teljes magassághoz: felülvilágító lábázat + 1 × ZCE 1015 (toktoldó szegély nélkül) + 1 × ZCE 0015 (toktoldó szegéllyel)

60 cm teljes magassághoz: felülvilágító lábázat + 2 × ZCE 1015 (toktoldó szegély nélkül) + 1 × ZCE 0015 (toktoldó szegéllyel)

75 cm teljes magassághoz: felülvilágító lábázat + 3 × ZCE 1015 (toktoldó szegély nélkül) + 1 × ZCE 0015 (toktoldó szegéllyel)

## Kiegészítő választék

### Ajánlott fogyasztói árak Ft-ban

vékony = áfa nélkül, vastag = 27% áfával

	Méretkód	060060	060090	080080	090090	090120	100100	100150	120120	150150
<b>Lapostetős felülvilágító tetőnyílás mérete (cm)</b>		60×60	60×90	80×80	90×90	90×120	100×100	100×150	120×120	150×150
<b>BBX 0000C</b>	Párafékező fólia	7 638 <b>9 700</b>	8 032 <b>10 200</b>	7 323 <b>9 300</b>	7 638 <b>9 700</b>	7 953 <b>10 100</b>	7 874 <b>10 000</b>	8 425 <b>10 700</b>	8 346 <b>10 600</b>	9 764 <b>12 400</b>
<b>ZCE 0015</b>	Toktoldó, magasztó elem szegéllyel	51 890 <b>65 900</b>	54 803 <b>69 600</b>	55 433 <b>70 400</b>	57 795 <b>73 400</b>	60 236 <b>76 500</b>	59 606 <b>75 700</b>	69 134 <b>87 800</b>	66 772 <b>84 800</b>	81 102 <b>103 000</b>
<b>ZCE 1015</b>	Toktoldó, magasztó elem, szegély nélkül	46 693 <b>59 300</b>	49 370 <b>62 700</b>	49 921 <b>63 400</b>	52 047 <b>66 100</b>	54 173 <b>68 800</b>	53 622 <b>68 100</b>	62 205 <b>79 000</b>	60 079 <b>76 300</b>	72 992 <b>92 700</b>
<b>ZZZ 210</b>	Rögzítő sín bitumenes szigetelő lemezhez	11 417 <b>14 500</b>	12 047 <b>15 300</b>	12 205 <b>15 500</b>	12 756 <b>16 200</b>	13 228 <b>16 800</b>	13 150 <b>16 700</b>	15 197 <b>19 300</b>	14 724 <b>18 700</b>	17 795 <b>22 600</b>

□ = A szállítási határidő 2 munkanap

■ = A szállítási határidő 10 munkanap

## Egyedi dizájn, előregyártott megoldás

Az LSF belső burkolattal beépítési idő takarítható meg. Arra terveztük, hogy a lapostetős felülvilágítóink körüli belső burkolás kialakítása gyorsabb legyen.

Az előregyártott 70 cm PVC panelekkel és az ablakhoz a megfelelő szögben történő csatlakozással, a VELUX lapostetős felülvilágítók beépítése és belső befejező munkáinak elvégzése még soha nem volt ilyen egyszerű.

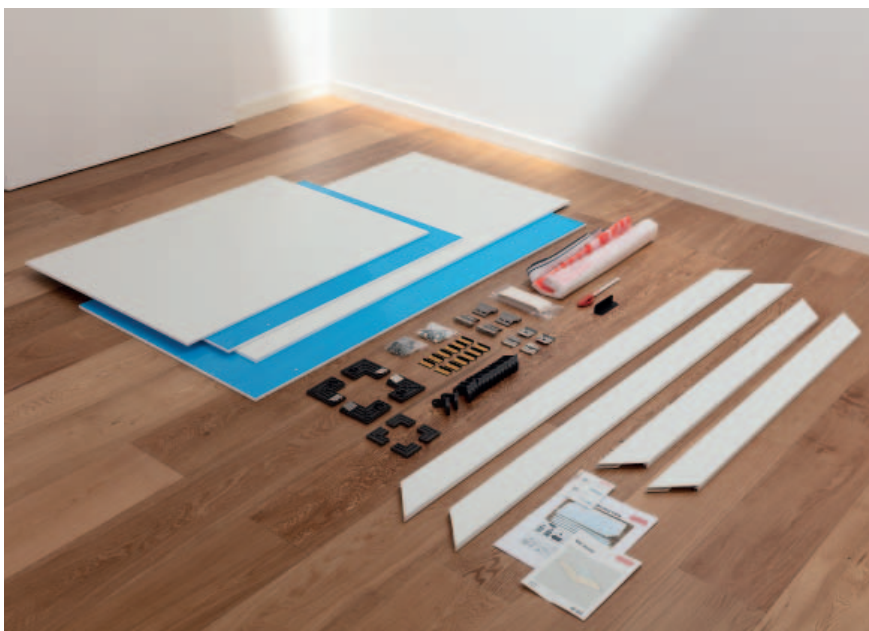
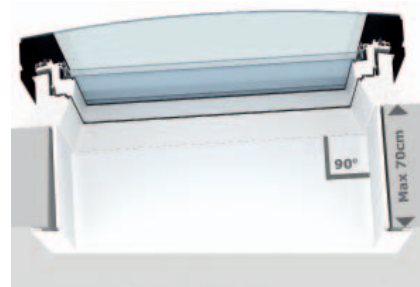
### Tetőhajlásszög

Az LSF belső burkolat 0°-5° közötti hajlású lapostetőbe épített felülvilágítók esetén alkalmazható, gyakorlatilag a legtöbb lapostetős felülvilágító esetén.



0°-5°

Max. 5°  
tetőhajlásszög



### A doboz tartalma

- 4 PVC panel
- 4 takarólemez
- 1 párafékező fólia
- 1 tekercs párafékező fólia ragasztószalag (45 mm széles)
- 1 jelölő eszköz
- Beépítési tájékoztató
- 5 zacskó szerelvény: burkolat klipszek, takarólemez klipszek és csavarok

## Belső burkolat

Ajánlott fogyasztói árak Ft-ban  
vékony = áfa nélkül, vastag = 27% áfával

Méretkód Tetőnyílás mérete (cm)	060060	060090	080080	090090	090120	100100	100150	120120	150150
<b>LSF</b> Belső burkolat	70 472 <b>89 500</b>	75 512 <b>95 900</b>	77 165 <b>98 000</b>	80 472 <b>102 200</b>	85 512 <b>108 600</b>	83 858 <b>106 500</b>	92 283 <b>117 200</b>	90 551 <b>115 000</b>	100 630 <b>127 800</b>

☐ = A szállítási határidő 10 munkanap    ☐ = A szállítási határidő 20 munkanap

## Gyors beépítés

### Növelje a hatékonyságot

- Időt takaríthat meg, nem kell megépítenie a belső burkolat rögzítő vázát, majd a belső burkolást leglettelnie és lefestenie
- Minden méretben elérhető és illeszkedik minden VELUX lapostetős felülvilágítóhoz

### Előre kiszámítható beépítési költség

- Nincs szükség szakképesítésre, minden egyben megoldás, mely PVC paneleket, párafékező fóliát és takaróelemeket tartalmaz
- Az egyszerűsített és sztenderdizált munkafolyamatokkal a beépítési költség fix és konkrétan meghatározható, előre kiszámítható



#### 1. Párafékező fólia

Csúsztassa be a párafékező fóliát az ablak nútjába, minimalizálja a páralecsapódás kockázatát, biztosítsa a vízzáró csatlakozást.

#### 3. Előregyártott takaróelemek

Illeszze egymáshoz a takaróelemeket klipszekkel, majd rögzítse a PVC panelekhez.

#### 2. Előregyártott PVC panelek

A jól ismert VELUX belső burkolat koncepciót alkalmazva vágja megfelelő magassági méretre a PVC paneleket és állítsa össze a kávébélést, a rögzítéshez a lyukakat előre fúrtuk.

#### 4. Esztétikus megoldás

Helyezze a belső burkolatot az ablak nútjába, így esztétikusan és problémamentesen fog a belső mennyezethez illeszkedni.