

CXP tetőkijárat lapostetőbe

A tetőre kényelmes kijutást biztosító kijárat kiváló hőszigetelési tulajdonságokkal
0°-15° közötti lapostetőkre



- A 60 fokos nyitási szögnek köszönhetően könnyű kijutni a tetőre
- Szabad kilépési magasság 1187 mm
- A hőszigetelő üveg és a szigetelt PVC tok optimális energiateljesítményt biztosít

- Kiváló zajscsökkentés eső, jégeső vagy más külső zajhatások esetén
- Egyszerű és gyors kijutás a tetőre, a tetőteraszra vagy menekülőút vészhelyzet esetén

Termékelőnyök

- Természetes fényt enged a belső térbe a tetőn keresztül
- Könnyen beépíthető új és meglévő tetőkbe
- Integrált, 15 cm magas lábázat, mely kiegészíthető toktoldó elemmel
- Kiváló hőszigetelési jellemzők
- Az eső, jégeső zaját vagy más külső zajhatást csökkenti
- A belső burkolat rögzítéséhez előmárt nűt
- A lábázat szigetelt PVC-konstrukcióból és a beleépített kétrétegű hőszigetelt üvegből áll
- Nagy nyílásméret
- Ablakszárnyba épített nyitókar
- 60°-os szögben nyílik
- Kézzel történő nyitás esetén gázrugók tartják meg az ablakot

Kupola anyagválaszték



ISD 0000
vítiszta, akril
ISD 0010
vítiszta,
polikarbonát



ISD 0100
opál, akril
ISD 0110 opál,
polikarbonát

Ajánlott fogyasztói árak Ft-ban

vékony = áfa nélkül, vastag = 27% áfával

		Méretkód	090120	100100	120120
		Tetőnyílás mérete (cm)	90×120	100×100	120×120
		Bevilágító felület (m ²)	0,76	0,70	1,07
CXP 0473Q	Tetőkijárat lábázat		212 835 270 300	204 646 259 900	249 606 317 000
ISD 0000	Vítiszta, akril kupola		70 315 89 300	67 638 85 900	82 520 104 800
ISD 0010	Vítiszta, polikarbonát kupola		75 984 96 500	73 071 92 800	89 134 113 200
ISD 0100	Opál, akril kupola		70 315 89 300	67 638 85 900	82 520 104 800
ISD 0110	Opál, polikarbonát kupola		75 984 96 500	73 071 92 800	89 134 113 200
BBX 0000C	Párafékező fólia		7 953 10 100	7 874 10 000	8 346 10 600
ZCE 0015	Toktoldó, magasító elem szegéllyel		60 236 76 500	59 606 75 700	66 772 84 800
ZCE 1015	Toktoldó, magasító elem, szegély nélkül		54 173 68 800	53 622 68 100	60 079 76 300
ZZZ 210	Rögzítő sín bitumenes szigetelő lemezhez		13 228 16 800	13 150 16 700	14 724 18 700
LSF	Belső burkolat		85 512 108 600	83 858 106 500	90 551 115 000

□ = A szállítási határidő 2 munkanap

□ = A szállítási határidő 10 munkanap

Műszaki adatok

U W/(m ² K) EN 1873 szerint	A m ² DS 418 alapján	g EN 410 szerint	R _w (C;C _{tr}) dB EN ISO 10140-2 szerint	τ _{D65} EN 1873 szerint	Tűzállóság EN 13501-1 szerint
CXP + ISD 0000					
0,86	3,4	0,53	36 (-1; -4)	0,72	B-s1, d0
CXP + ISD 0010					
0,86	3,4	0,50	36 (-1; -4)	0,70	B-s1, d0
CXP + ISD 0100					
0,86	3,4	0,20	36 (-1; -4)	0,25	B-s1, d0
CXP + ISD 0110					
0,86	3,4	0,23	36 (-1; -4)	0,26	B-s1, d0

Referenciaméret 120×120 cm, 30 cm kiemeléssel.

Fontos tervezési szempontok:

- tűzzel szemben nagyfokú ellenálló képesség, B tűzvédelmi osztály (EN 13501-1 szabvány szerint)
- ütéssel szemben legmagasabb, SB1200 osztályú ellenállás (EN 1873 szabvány szerint)



Tetőhajlásszög



Toktoldó

A VELUX toktoldóval a beépítés gyorsan és szakszerűen kivitelezhető a legkülönfélébb tetőkonsztrukciókba és körülmények között, mint például zöld tetőkbe vagy kavicságyba.

- Nagyobb rugalmasság
- Egyszerű szerelés

Toktoldó variánsok:

- Ablak lapostetőbe + 1 × ZCE 0015 (toktoldó szegéllyel) 30 cm teljes magassághoz
- Ablak lapostetőbe + 3 × ZCE 1015 (toktoldó szegély nélkül) + 1 × ZCE 0015 (toktoldó szegéllyel) 45-től 75 cm teljes magassághoz

Lásd 281. oldal.

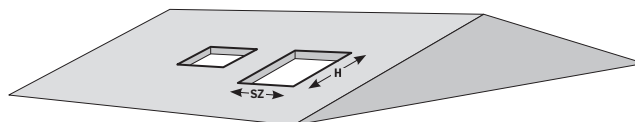
Árnyékolók

- Árnyékoló nem szerelhető fel

VELUX CXP tetőkijárat anyaga

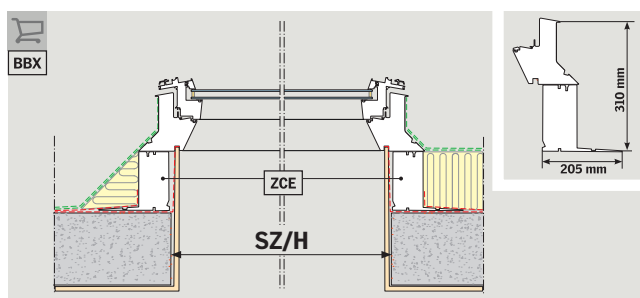
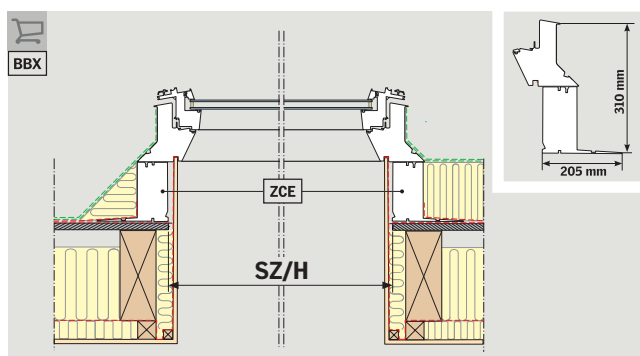
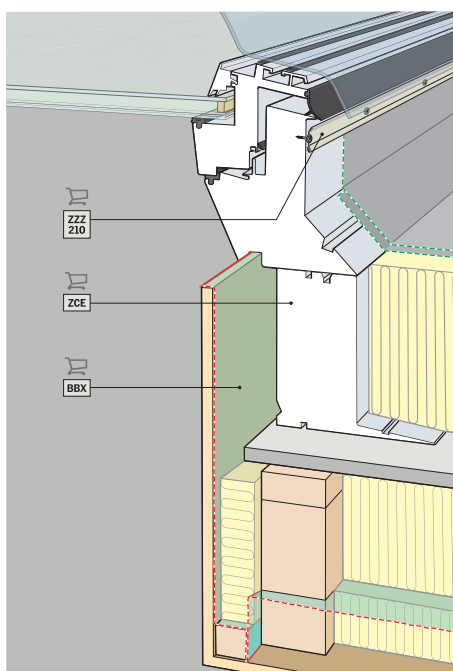
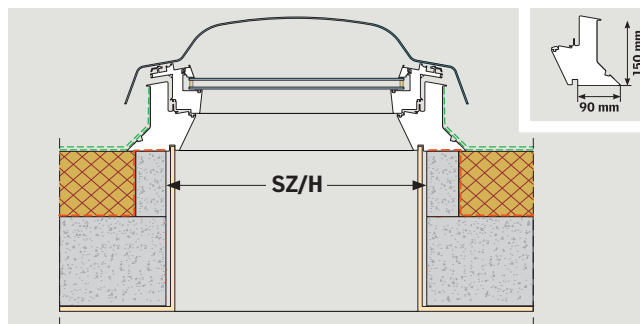
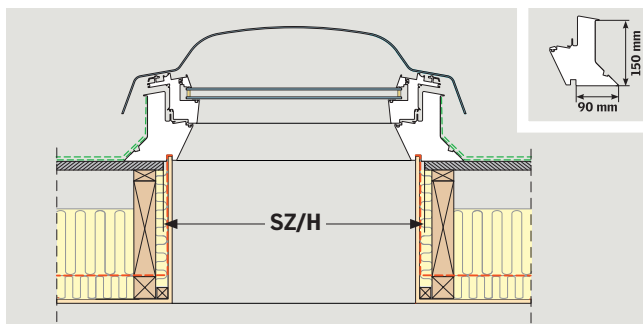


Lapostetős felüvilágító méretek



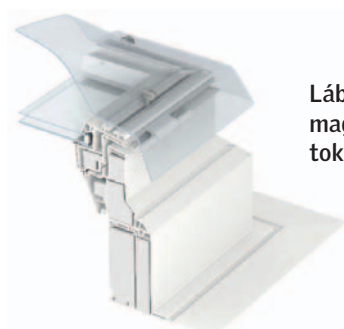
Lapostetős felüvilágító méretkód	Tetőnyílás szélesség (SZ), mm	Tetőnyílás hosszúság (H), mm	Lapostetős felüvilágító szélesség × hosszúság, mm
060060	600-610	600-610	780 × 780
080080	800-810	800-810	980 × 980
060090	600-610	900-910	780 × 1080
090090	900-910	900-910	1080 × 1080
090120	900-910	1200-1210	1080 × 1380
100100	1000-1010	1000-1010	1180 × 1180
100150	1000-1010	1500-1510	1180 × 1680
120120	1200-1210	1200-1210	1380 × 1380
150150	1500-1510	1500-1510	1680 × 1680

A kupola lábazat magassága 150 mm.
A lábazat födémre felfekvő felülete 90 mm.



Kiemelés hőszigetelt toktoldóval

- Zöldtetők vagy kavicsborítású tetők esetén a lapostetős felülvilágítók 15 cm-es lábázat magassága alacsonynak bizonyulhat, ilyen esetekben szükség van azok kiemelésére
- A toktoldó, magasztó elemek lehetővé teszik a lapostetős felülvilágítók kiemelését a tető síkjához képest 30/45/60/75 cm-re, stabil, merev szerkezetet alkotva
- A szegéllyel rendelkező toktoldó mindig legalulra kerül, a szegély nélküli toktoldó pedig a lábázat és a szegéllyel rendelkező toktoldó közé
- A toktoldó szerkezete a lábazatéhoz hasonló, a polisztirol szigetelőanyaggal töltött, többkamrás kialakítású PVC tok kiváló hőszigetelést biztosít
- A toktoldók tökéletesen illeszkednek a lapostetős felülvilágító lábazatához és egymáshoz
- A méretre előregyártott toktoldók alkalmazásával a felülvilágítók beépítése gyors és könnyű



Lábázat kiemelése 15 cm-rel magasabbra 1 db ZCE 0015 toktoldóval.



Lábázat kiemelése 30 cm-rel magasabbra 1 db ZCE 1015 és 1 db ZCE 0015 toktoldóval.



ZCE 0015

Toktoldó, magasztó elem szegéllyel. A tető vízzáró rétegéhez kapcsolódik.

30 cm teljes magassághoz: felülvilágító lábázat + 1 × ZCE 0015 (toktoldó szegéllyel)

ZZZ 210

A tok méretében kapható rögzítő sín a bitumenes szigetelő lemez lábazathoz rögzítéséhez.

ZCE 1015

Toktoldó, magasztó elem szegély nélkül.

45 cm teljes magassághoz: felülvilágító lábázat + 1 × ZCE 1015 (toktoldó szegély nélkül) + 1 × ZCE 0015 (toktoldó szegéllyel)

60 cm teljes magassághoz: felülvilágító lábázat + 2 × ZCE 1015 (toktoldó szegély nélkül) + 1 × ZCE 0015 (toktoldó szegéllyel)

75 cm teljes magassághoz: felülvilágító lábázat + 3 × ZCE 1015 (toktoldó szegély nélkül) + 1 × ZCE 0015 (toktoldó szegéllyel)

Kiegészítő választék

Ajánlott fogyasztói árak Ft-ban

vékony = áfa nélkül, vastag = 27% áfával

	Méretkód	060060	060090	080080	090090	090120	100100	100150	120120	150150
Lapostetős felülvilágító tetőnyílás mérete (cm)		60×60	60×90	80×80	90×90	90×120	100×100	100×150	120×120	150×150
BBX 0000C	Párafékező fólia	7 638 9 700	8 032 10 200	7 323 9 300	7 638 9 700	7 953 10 100	7 874 10 000	8 425 10 700	8 346 10 600	9 764 12 400
ZCE 0015	Toktoldó, magasztó elem szegéllyel	51 890 65 900	54 803 69 600	55 433 70 400	57 795 73 400	60 236 76 500	59 606 75 700	69 134 87 800	66 772 84 800	81 102 103 000
ZCE 1015	Toktoldó, magasztó elem, szegély nélkül	46 693 59 300	49 370 62 700	49 921 63 400	52 047 66 100	54 173 68 800	53 622 68 100	62 205 79 000	60 079 76 300	72 992 92 700
ZZZ 210	Rögzítő sín bitumenes szigetelő lemezhez	11 417 14 500	12 047 15 300	12 205 15 500	12 756 16 200	13 228 16 800	13 150 16 700	15 197 19 300	14 724 18 700	17 795 22 600

□ = A szállítási határidő 2 munkanap

■ = A szállítási határidő 10 munkanap

Egyedi dizájn, előregyártott megoldás

Az LSF belső burkolattal beépítési idő takarítható meg. Arra terveztük, hogy a lapostetős felülvilágítóink körüli belső burkolás kialakítása gyorsabb legyen.

Az előregyártott 70 cm PVC panelekkel és az ablakhoz a megfelelő szögben történő csatlakozással, a VELUX lapostetős felülvilágítók beépítése és belső befejező munkáinak elvégzése még soha nem volt ilyen egyszerű.

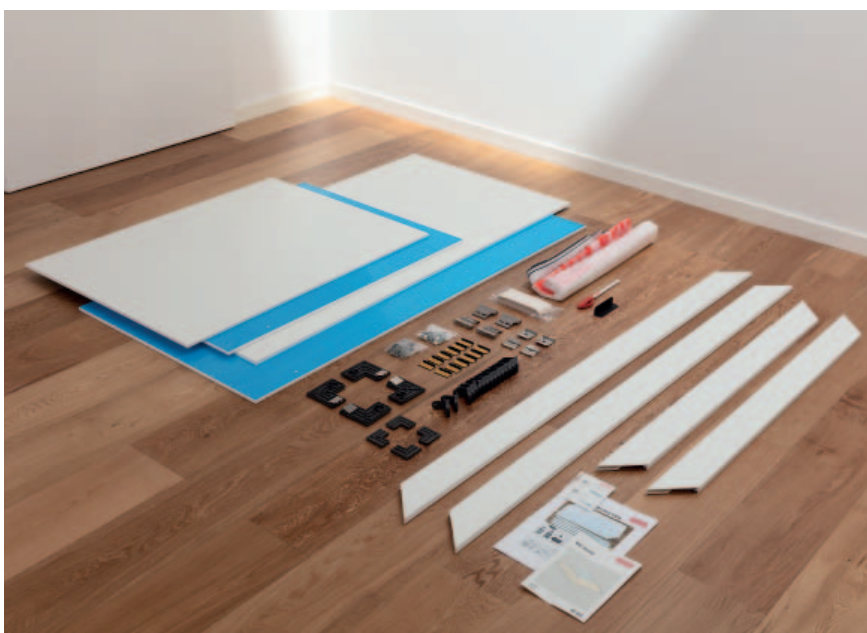
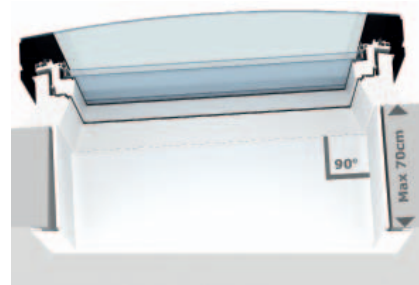
Tetőhajlásszög

Az LSF belső burkolat 0°-5° közötti hajlású lapostetőbe épített felülvilágítóknál alkalmazható, gyakorlatilag a legtöbb lapostetős felülvilágító esetén.



0°-5°

Max. 5°
tetőhajlásszög



A doboz tartalma

- 4 PVC panel
- 4 takarólemez
- 1 párafékező fólia
- 1 tekercs párafékező fólia ragasztószalag (45 mm széles)
- 1 jelölő eszköz
- Beépítési tájékoztató
- 5 zacskó szerelvény: burkolat klipszek, takarólemez klipszek és csavarok

Belső burkolat

Ajánlott fogyasztói árak Ft-ban
vékony = áfa nélkül, vastag = 27% áfával

Méretkód Tetőnyílás mérete (cm)	060060	060090	080080	090090	090120	100100	100150	120120	150150
LSF Belső burkolat	70 472 89 500	75 512 95 900	77 165 98 000	80 472 102 200	85 512 108 600	83 858 106 500	92 283 117 200	90 551 115 000	100 630 127 800

☐ = A szállítási határidő 10 munkanap ☐ = A szállítási határidő 20 munkanap

Gyors beépítés

Növelje a hatékonyságot

- Időt takaríthat meg, nem kell megépítenie a belső burkolat rögzítő vázát, majd a belső burkolást leglettelnie és lefestenie
- Minden méretben elérhető és illeszkedik minden VELUX lapostetős felülvilágítóhoz

Előre kiszámítható beépítési költség

- Nincs szükség szakképesítésre, minden egyben megoldás, mely PVC paneleket, párafékező fóliát és takaróelemeket tartalmaz
- Az egyszerűsített és sztenderdizált munkafolyamatokkal a beépítési költség fix és konkrétan meghatározható, előre kiszámítható



1. Párafékező fólia

Csúsztassa be a párafékező fóliát az ablak nútjába, minimalizálja a páralecsapódás kockázatát, biztosítsa a vízzáró csatlakozást.

3. Előregyártott takaróelemek

Illeszze egymáshoz a takaróelemeket klipszekkel, majd rögzítse a PVC panelekhez.

2. Előregyártott PVC panelek

A jól ismert VELUX belső burkolat koncepciót alkalmazva vágja megfelelő magassági méretre a PVC paneleket és állítsa össze a kávébélést, a rögzítéshez a lyukakat előre fúrtuk.

4. Esztétikus megoldás

Helyezze a belső burkolatot az ablak nútjába, így esztétikusan és problémamentesen fog a belső mennyezethez illeszkedni.