

Szóló burkolókeretek fémlemezfedéshez

GZL, GZL B, GLL, GLL B, GLU, GLU B, GGL, GGU, GPL, GPU, GTL, GTU, GXL, GXU tetőtéri ablakokhoz



Választék

- 2 különböző típusú burkolókeret fémlemezfedéshez
- 3 anyag – alumínium (RAL 7043 szürke), réz, titáncink

Jó tanács

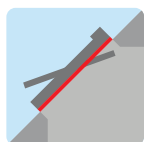
GTL/GTU tetőtéri ablak esetén a süllyesztett beépítéshez a ZZZ 228K A kiegészítőt (oldalsó toktakaró lemezek) is meg kell rendelni.

EDE



VELUX tetőtéri ablakok fémlemezfedésű tetőbe építéséhez. Csak réz és titáncink változatban rendelhető!

Megengedett tetőhajlásszög:
15°-90°



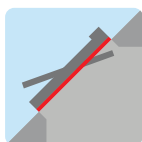
Standard beépítés:
piros vonal szintjén

EDQ



VELUX tetőtéri ablakok előkorcolt („Click” rendszerű) fémlemezfedésű tetőbe építéséhez. Csak alumínium változatban rendelhető!

Megengedett tetőhajlásszög:
15°-90°

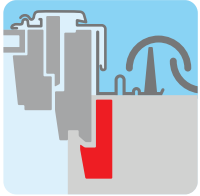


Standard beépítés:
piros vonal szintjén

Ajánlott fogyasztói árak Ft-ban vékony = áfa nélkül, vastag = 27% áfával										
Tetőtéri ablak és burkolókeret méretkód		CK02	CK04	CK06	FK04	FK06	FK08	MK04	MK06	MK08
Tetőtéri ablak tokkülmérete (cm)		55×78	55×98	55×118	66×98	66×118	66×140	78×98	78×118	78×140
EDE 0100	Burkolókeret szóló beépítéshez, réz	79 528 101 000	81 181 103 100	82 047 104 200	82 047 104 200	82 913 105 300	84 567 107 400	82 913 105 300	84 567 107 400	87 165 110 700
EDE 0300	Burkolókeret szóló beépítéshez, titáncink	61 260 77 800	62 520 79 400	63 228 80 300	63 228 80 300	63 858 81 100	65 118 82 700	63 858 81 100	65 118 82 700	67 087 85 200
EDQ 0000	Burkolókeret szóló beépítéshez	21 575 27 400	22 047 28 000	22 283 28 300	22 283 28 300	22 520 28 600	22 913 29 100	22 520 28 600	22 913 29 100	23 622 30 000
EDQ 2000	Beépítő készlet szóló beépítéshez BDX hőszigetelő keret készletet tartalmaz	33 441 42 470	33 890 43 040	34 110 43 320	34 110 43 320	34 339 43 610	34 709 44 080	34 339 43 610	34 709 44 080	35 386 44 940

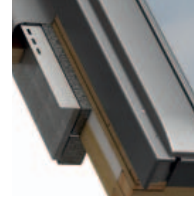
-5%

Beépítő készlet (EDQ 2000)

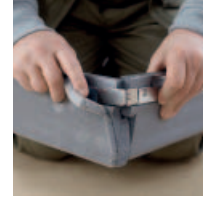


Tartalmazza a BDX hőszigetelő keretet

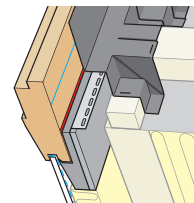
- 100%-os bizonyosság, hogy tetőtéri ablaka vízzáró
- A tetőszerkezet és az ablaktok csomópontjai hőhidmentesek
- Négy beépítőtermék egy csomagban
- A burkolókeret gondoskodik a megfelelő vízzárásról
- A hőszigetelő keret megakadályozza a hőhíd kialakulását az ablak és a tetőszerkezet között
- Az alátétfólia és a vízlevezető csatorna a hosszú távú vízzáró csatlakozást garantálja
- EDQ 2000 esetén az ablaktok és a szarufa között mindkét oldalon 3 cm



Kitűnő hőszigetelés az új habkominációval



A hőszigetelő keret könnyen összeszerelhető



A keret tökéletesen illeszkedik az ablaktokhoz



Az alátétfólia pontosan passzol az ablaknyílásra



Az alátétfólia vízzáró kapcsolatot biztosít az ablak és a tetőfólia között



Az öntartó vízlevezető csatorna elvezeti a vizet az ablaktól

-5%

Készlet 5%-kal olcsóbban!

A burkolókeret és BDX hőszigetelő készletet (hőszigetelő keret + vízlevezető csatorna + alátétfólia) tartalmazó csomag olcsóbb, mint ha külön vásárolná meg a két terméket.

MK10	PK04	PK06	PK08	PK10	SK06	SK08	SK10	UK04	UK08	UK10
78×160	94×98	94×118	94×140	94×160	114×118	114×140	114×160	134×98	134×140	134×160
89 685	-	95 591	97 323	98 976	99 843	103 228	104 882	105 748	108 268	110 866
113 900	-	121 400	123 600	125 700	126 800	131 100	133 200	134 300	137 500	140 800
69 055	-	73 622	74 961	76 220	76 850	79 449	80 787	81 417	83 386	85 354
87 700	-	93 500	95 200	96 800	97 600	100 900	102 600	103 400	105 900	108 400
24 331	24 567	25 906	26 378	26 850	27 087	28 032	28 425	28 661	29 370	30 079
30 900	31 200	32 900	33 500	34 100	34 400	35 600	36 100	36 400	37 300	38 200
36 055	36 283	37 551	38 000	38 449	38 677	39 575	39 945	40 173	40 843	41 520
45 790	46 080	47 690	48 260	48 830	49 120	50 260	50 730	51 020	51 870	52 730

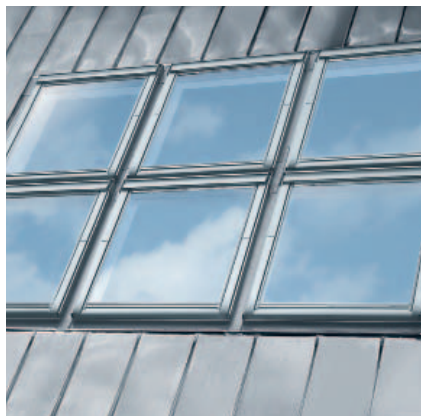
= A szállítási határidő 10 munkanap
 = A szállítási határidő 11 munkanap
 = A szállítási határidő 20 munkanap
 = A szállítási határidő 25 munkanap

Kombi burkolókeret EKE, fémlemezfedéshez



Standard beépítés:
piros vonal szintjén

GZL, GZL B, GLL, GLL B, GLU, GLU B, GGL, GGU, GPL, GPU, GTL, GTU, GXL, GXU tetőtéri ablakokhoz



Tetszőleges mennyiségű tetőtéri ablak egymás melletti, egymás feletti vagy csoportos beépítéséhez.

EKE



VELUX tetőtéri ablakok fémlemezfedésű tetőbe építéséhez. Csak réz és titáncink változatban rendelhető! A titáncink lemez előpatinázás és színre festés nélküli.

Megengedett tetőhajlásszög:
15°-90°



elem: 01



elem: 02

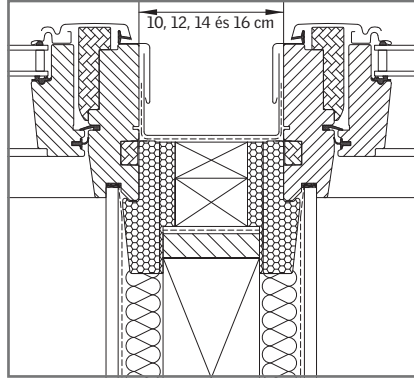


elem: 03

Ajánlott fogyasztói árak Ft-ban vékony = áfa nélkül, vastag = 27% áfával									
Tetőtéri ablak és burkolókeret méretkód			CK02	CK04	CK06	FK04	FK06	FK08	MK04
Tetőtéri ablak tokkülmérete (cm)			55×78	55×98	55×118	66×98	66×118	66×140	78×98
EKE 0101	Kombi burkolókeret, réz, bal alsó elem	a=10 cm (E), 12 cm (F), 14 cm (G), 16 cm (H)	83 465 106 000	85 276 108 300	86 142 109 400	86 142 109 400	87 087 110 600	88 819 112 800	87 087 110 600
EKE 0102	Kombi burkolókeret, réz, középső alsó elem	a=10 cm (E), 12 cm (F), 14 cm (G), 16 cm (H)	83 465 106 000	85 276 108 300	86 142 109 400	86 142 109 400	87 087 110 600	88 819 112 800	87 087 110 600
EKE 0103	Kombi burkolókeret, réz, jobb alsó elem		83 465 106 000	85 276 108 300	86 142 109 400	86 142 109 400	87 087 110 600	88 819 112 800	87 087 110 600
EKE 0301	Kombi burkolókeret, titáncink, bal alsó elem	a=10 cm (E), 12 cm (F), 14 cm (G), 16 cm (H)	64 331 81 700	65 669 83 400	66 378 84 300	66 378 84 300	67 008 85 100	68 425 86 900	67 008 85 100
EKE 0302	Kombi burkolókeret, titáncink, középső alsó elem	a=10 cm (E), 12 cm (F), 14 cm (G), 16 cm (H)	64 331 81 700	65 669 83 400	66 378 84 300	66 378 84 300	67 008 85 100	68 425 86 900	67 008 85 100
EKE 0303	Kombi burkolókeret, titáncink, jobb alsó elem		64 331 81 700	65 669 83 400	66 378 84 300	66 378 84 300	67 008 85 100	68 425 86 900	67 008 85 100

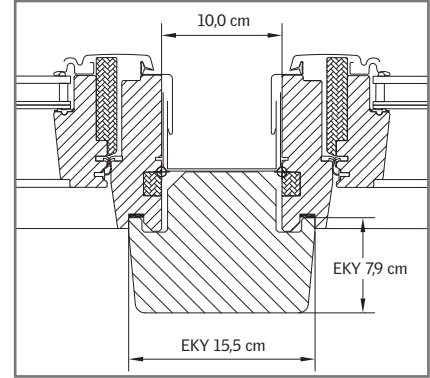
Jó tanács

- A BDX hőszigetelő keret készletet (hőszigetelő keret, alátétfólia, vízlevezető csatorna) minden egyes tetőtéri ablakhoz külön meg kell rendelni (lásd 154. oldal).



Kombi burkolókeret

Két egymás mellé beépített VELUX tetőtéri ablak VELUX kombi burkolókerettel. Lehetséges toktávolság 10, 12, 14 vagy 16 cm.



EKY segédzarufa

Két egymás mellé beépített VELUX tetőtéri ablak VELUX EKY segédzarufával. Toktávolság 10 cm.

Segédzarufa kombi burkolókeretekhez

Ajánlott fogyasztói árak Ft-ban
vékony = áfa nélkül, vastag = 27% áfával

Segédzarufa kombi burkolókeretekhez méretkód

		W20	W27	W35
Hosszúság		200 cm	275 cm	350 cm
EKY 2000	Fehérre fóliázva, NCS S 0500 N	47 087 59 800	59 370 75 400	74 252 94 300
EKY 3000	Natúr fenyő, lakkozás nélkül	51 732 65 700	64 488 81 900	77 323 98 200

□ = A szállítási határidő 10 munkanap
■ = A szállítási határidő 25 munkanap

	MK06	MK08	MK10	PK04	PK06	PK08	PK10	SK06	SK08	SK10	UK04	UK08	UK10
	78x118	78x140	78x160	94x98	94x118	94x140	94x160	114x118	114x140	114x160	134x98	134x140	134x160
	88 819 112 800	91 496 116 200	94 173 119 600	95 039 120 700	100 394 127 500	102 126 129 700	103 937 132 000	104 803 133 100	108 346 137 600	110 157 139 900	111 024 141 000	113 701 144 400	116 378 147 800
	88 819 112 800	91 496 116 200	94 173 119 600	- -	100 394 127 500	102 126 129 700	103 937 132 000	104 803 133 100	108 346 137 600	110 157 139 900	111 024 141 000	113 701 144 400	116 378 147 800
	88 819 112 800	91 496 116 200	94 173 119 600	95 039 120 700	100 394 127 500	102 126 129 700	103 937 132 000	104 803 133 100	108 346 137 600	110 157 139 900	111 024 141 000	113 701 144 400	116 378 147 800
	68 425 86 900	70 472 89 500	72 520 92 100	73 228 93 000	77 323 98 200	78 661 99 900	80 079 101 700	80 709 102 500	83 465 106 000	84 803 107 700	85 512 108 600	87 559 111 200	89 606 113 800
	68 425 86 900	70 472 89 500	72 520 92 100	- -	77 323 98 200	78 661 99 900	80 079 101 700	80 709 102 500	83 465 106 000	84 803 107 700	85 512 108 600	87 559 111 200	89 606 113 800
	68 425 86 900	70 472 89 500	72 520 92 100	73 228 93 000	77 323 98 200	78 661 99 900	80 079 101 700	80 709 102 500	83 465 106 000	84 803 107 700	85 512 108 600	87 559 111 200	89 606 113 800