



Egyszerű ablakcsere – a belső burkolat megtartásával



Ha a belső burkolatot meg kell tartani (pl. kicsempézett fürdőszobában), az FVI 5 méret kivételével valamennyi régi VELUX tetőablak esetén kínálunk méretben illeszkedő csere tetőtéri ablakokat.

Előnyei

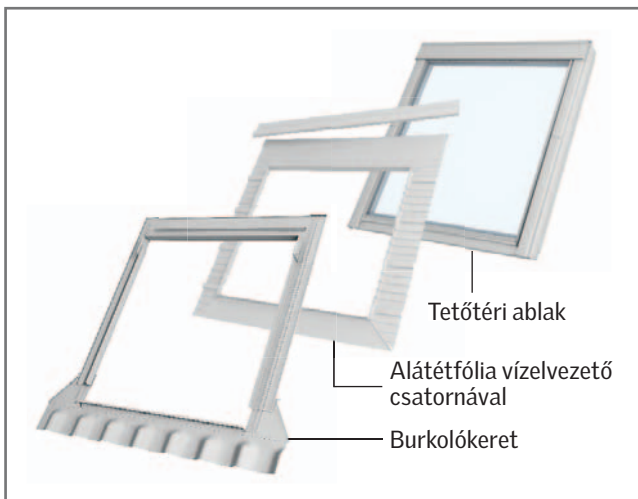
- Gyors és méretben illeszkedő ablakcsere a régi belső burkolathoz illeszkedve
- Minimális rendtelenséggel, akár 1 nap alatt is megoldható az ablak cseréje
- Nem kell megbontani, majd helyreállítani, ill. újrafesteni az ablakot körülvevő lambériát vagy gipszkartont vagy csempéborítást
- Az új burkolókeret tökéletesen illeszkedik a régi tetőfedő anyaghoz

Jó tanács

- Az ablak körüli hőszigetelés érintetlen marad, nem fog megfelelni a mai hőszigetelési kívánalmaknak
- 2003 előtti beépítési magasság megtartása esetén az ablak szerkezete szinte a tető szerkezetén kívül helyezkedik el. Ebben az esetben jobban ki van téve a környezeti hőhatásoknak mind a nyári, mind a téli időszakban.

Nézze meg a beépítési magasságokat és a kialakításokat a csomóponti rajzok fejezetben a [306.](#) oldaltól.

Megrendelendő termékek



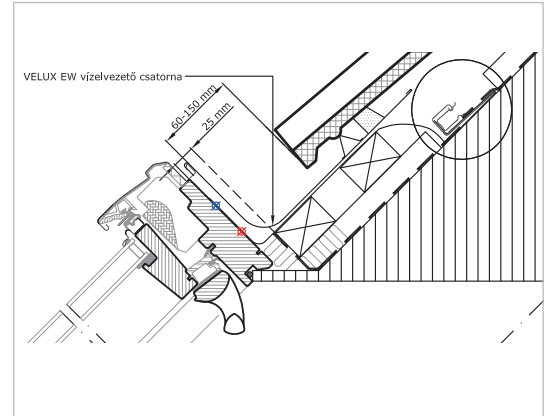
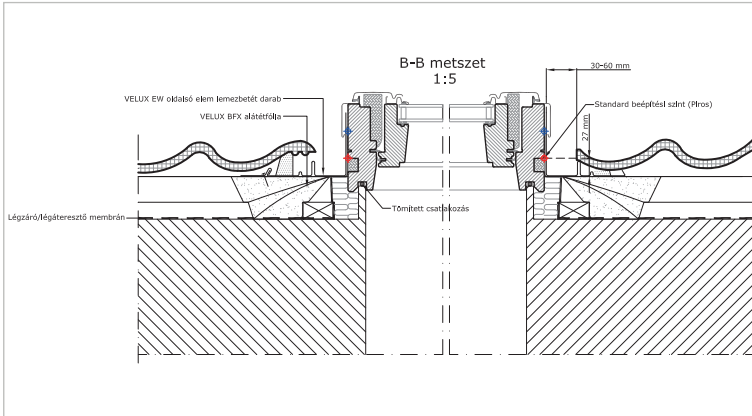
Az új VELUX tetőtéri ablakhoz vezető lépések

- 1** Keresse meg az adattáblát a régi tetőablakon, a következő oldalon található mérettáblázatban azonosítsa be, és határozza meg ennek megfelelően a hasonló méretű csere tetőtéri ablakot. Lásd [108-110.](#) oldal
- 2** A méretben megfelelő tetőtéri ablakot válassza ki a táblázatban. Lásd [108-110.](#) oldal
- 3** A méretben azonos burkolókeretet válassza ki a táblázatban. Lásd [108-110.](#) oldal
- 4** A méretben azonos alátétfóliát válassza ki a Burkolókeretek és beépítőtermékek fejezetben. Lásd [154.](#) oldal.

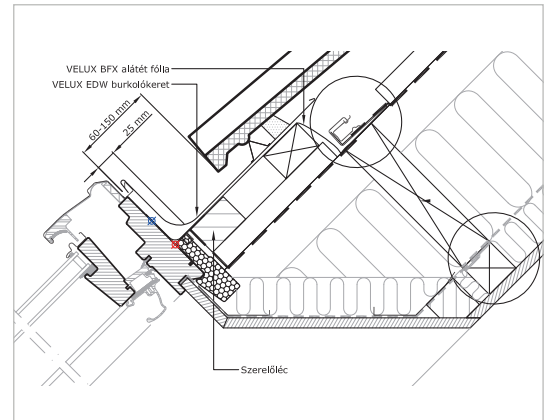
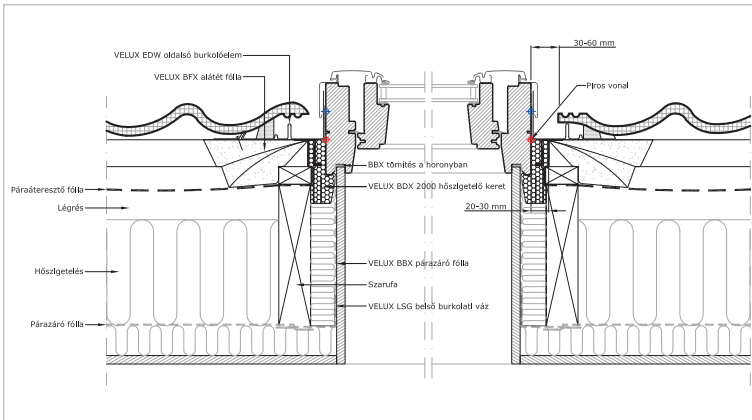
Mi fog kicserélődni?

Ebben az esetben a tetőtéri ablak mellett csak a burkolókeret fog kicserélődni. A burkolókeret az ablak méretére készül, és a tökéletes vízzárásért felel az ablak és a tetőszerkezet között. A szükséges burkolókeret típusát a tetőn alkalmazott tetőfedő anyag ismeretében kell kiválasztani. Fontos figyelembe venni, hogy a belső burkolat és az ablak körüli fóliázás, szigetelés és párafékezés változatlan marad és nem fog megfelelni a hőszigeteléssel, párazárással kapcsolatos mai elvárásoknak.

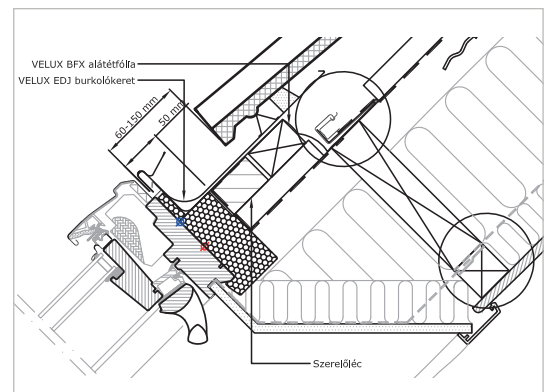
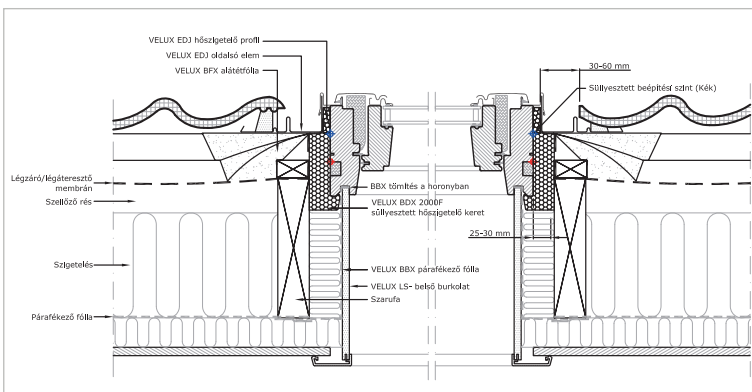
2003 előtti beépítési magasság esetén az ablak szerkezete szinte a tető szerkezetén kívül helyezkedik el. Ebben az esetben jobban ki van téve a környezeti hőhatásoknak mind a nyári, mind a téli időszakban.



2003 utáni Standard beépítési magasság esetén az ablak szerkezete 27 mm-rel süllyed mélyebbre. Ebben az esetben a BDX hőszigetelő keret védi az ablakot a környezeti hőhatásoktól mind a nyári, mind a téli időszakban.



2003 utáni Süllyesztett beépítési magasság esetén az ablak szerkezete 27+40 mm-rel süllyed mélyebbre. Ebben az esetben a BDX hőszigetelő keret szinte teljesen körbeveszi az ablakot maximálisan védve azt a környezeti hőhatásoktól mind a nyári, mind a téli időszakban.





1992-ig forgalmazott VELUX tetőablak cseréje



Adattábla 1986-1992

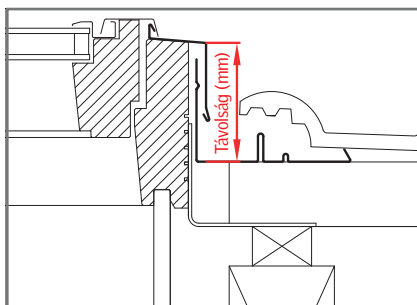
Egyszerű ablakcsere – a belső burkolat megtartásával

Az ablakméret beazonosítása

Amennyiben Ön HUNG-VELUX tetőtéri ablakkal rendelkezik, a beazonosítás rendkívül egyszerű. Az ablakszárnyat kinyitva, a szárny jobb felső élén adattáblát helyeztünk el, melyről leolvasható márkanévünk, ill. az ablak típus- és méretkódja.

márka/típus	tokkülméret	méretkód	tokkülméret
HUNG-VELUX		VELUX csereablak	
FVI 1	78×98	MK04	78×98
FVI 2	78×140	MK08	78×140
FVI 3	94×160	PK10	94×160
FVI 4	114×118	SK06	114×118
FVI 5*	70×118	FK06	66×118
FVI 6	55×98	CK04	55×98
FVI 8	134×140	UK08	134×140
FVI 10	114×140	SK08	114×140
FVI 13	78×160	MK10	78×160
FVI 14	78×118	MK06	78×118

Melyik csere burkolókeret szükséges



A beépített termék burkolókeret síkja és az ablakok felső éle közötti távolság 95 és 117 mm közötti.

A megfelelő csere burkolókeret kiválasztása attól függ, hogy az ablakok önállóan vagy csoportban, közvetlenül egymás mellé vannak-e beépítve.

- Önállóan beépített ablak esetén válassza az EW/EL csere burkolókeretet.
- Ablakok egymás melletti beépítése esetén válassza az EKW/EKZ/EKS kombi burkolókeretet + az ELX burkolókeretet. Az EKW/EKZ/EKS burkolókeretek árai a 128. oldaltól.

* Felhívjuk figyelmét, hogy az FVI 5 méret kivételt képez, ennél a méretnél meg kell bontani a belső burkolatot!

□ = A szállítási határidő 2 munkanap
 □ = A szállítási határidő 10 munkanap

Ajánlott fogyasztói árak Ft-ban vékony = áfa nélkül, vastag = 27% áfával	1	2	3	4	5	6	8	10	13	14
1992-ig forgalmazott FVI tetőtéri ablak méretkód 1992-ig forgalmazott FVI tetőtéri ablak tokkülméret (cm) Új ablakkód	78×98 MK04	78×140 MK08	94×160 PK10	114×118 SK06	66×118 FK06	55×98 CK04	134×140 UK08	114×140 SK08	78×160 MK10	78×118 MK06
Standard										
GZL 1051 Billenő tetőtéri ablak, felső kilincs, 51 edzett üveggel, szintelen lakkozott fenyő, alumínium külső borítás, U _w = 1,3; g = 0,46; R _w = 31 dB	55 118 70 000	63 937 81 200	-	73 307 93 100	56 929 72 300	49 843 63 300	-	82 677 105 000	71 575 90 900	58 661 74 500
GZL 1051B Billenő tetőtéri ablak, alsó kilincs, 51 edzett üveggel, szintelen lakkozott fenyő, alumínium külső borítás, U _w = 1,3; g = 0,46; R _w = 31 dB	55 118 70 000	63 937 81 200	-	-	56 929 72 300	-	-	-	71 575 90 900	58 661 74 500
GLU 0051 Billenő tetőtéri ablak, felső kilincs, 51 edzett üveggel, poliuretán bevonatú fa, alumínium külső borítás, U _w = 1,3; g = 0,46; R _w = 31 dB	70 630 89 700	81 890 104 000	-	-	72 835 92 500	-	-	-	91 654 116 400	75 118 95 400
GLU 0051B Billenő tetőtéri ablak, alsó kilincs, 51 edzett üveggel, poliuretán bevonatú fa, alumínium külső borítás, U _w = 1,3; g = 0,46; R _w = 31 dB	70 630 89 700	81 890 104 000	-	-	72 835 92 500	-	-	-	-	75 118 95 400
Standard Plus										
GLL 1061 Billenő tetőtéri ablak, felső kilincs, 61 energiatakarékos üveggel, szintelen lakkozott fenyő, alumínium külső borítás, U _w = 1,1; g = 0,5; R _w = 32 dB	70 630 89 700	81 890 104 000	-	93 858 119 200	72 835 92 500	63 858 81 100	-	105 906 134 500	91 654 116 400	75 118 95 400
GLL 1061B Billenő tetőtéri ablak, alsó kilincs, 61 energiatakarékos üveggel, szintelen lakkozott fenyő, alumínium külső borítás, U _w = 1,1; g = 0,5; R _w = 32 dB	70 630 89 700	81 890 104 000	-	-	72 835 92 500	-	-	-	91 654 116 400	75 118 95 400
GLU 0061 Billenő tetőtéri ablak, felső kilincs, 61 energiatakarékos üveggel, poliuretán bevonatú fa, alumínium külső borítás, U _w = 1,1; g = 0,5; R _w = 32 dB	86 929 110 400	100 787 128 000	-	-	89 685 113 900	-	-	130 315 165 500	112 756 143 200	92 441 117 400
GLU 0061B Billenő tetőtéri ablak, alsó kilincs, 61 energiatakarékos üveggel, poliuretán bevonatú fa, alumínium külső borítás, U _w = 1,1; g = 0,5; R _w = 32 dB	86 929 110 400	100 787 128 000	-	-	89 685 113 900	-	-	-	-	92 441 117 400
Premium										
GGL 3070 Billenő tetőtéri ablak, 70 biztonsági üveggel, szintelen lakkozott fenyő, alumínium külső borítás, U _w = 1,3; g = 0,46; R _w = 35 dB	96 142 122 100	111 496 141 600	135 039 171 500	127 874 162 400	99 213 126 000	86 929 110 400	160 551 203 900	144 252 183 200	124 803 158 500	102 283 129 900
GGU 0070 Billenő tetőtéri ablak, 70 biztonsági üveggel, poliuretán bevonatú fa, alumínium külső borítás, U _w = 1,3; g = 0,46; R _w = 35 dB	117 323 149 000	135 984 172 700	164 724 209 200	155 984 198 100	121 024 153 700	106 063 134 700	195 906 248 800	175 984 223 500	152 205 193 300	124 803 158 500

1992 előtt forgalmazott (FVI) ablakok cseréje Új Generációra – ablakcsere keretek belső burkolat megbontása nélkül

FVI méretkód FVI tokkülméret (cm) Új burkolókeret kód	1	2	3	4	5	6	8	10	13	14
	78×98 MK04	78×140 MK08	94×160 PK10	114×118 SK06	66×118 FK06	55×98 CK04	134×140 UK08	114×140 SK08	78×160 MK10	78×118 MK06
EW 0000 Ablakcsere burkolókeret max. profilmagasság 120 mm	21 181 26 900	23 622 30 000	27 402 34 800	26 299 33 400	21 181 26 900	18 976 24 100	30 157 38 300	27 874 35 400	26 063 33 100	22 283 28 300
EL 0000 Ablakcsere burkolókeret max. anyagvastagság 8 mm	21 181 26 900	23 622 30 000	27 402 34 800	26 299 33 400	21 181 26 900	18 976 24 100	30 157 38 300	27 874 35 400	26 063 33 100	22 283 28 300
ELX 0000 Burkolókeret kiegészítő csomag	22 992 29 200	25 669 32 600	29 764 37 800	28 583 36 300	22 992 29 200	20 630 26 200	32 756 41 600	30 315 38 500	28 346 36 000	24 252 30 800



1992-2003 között forgalmazott VELUX tetőablak cseréje



Adattábla 1992-2003

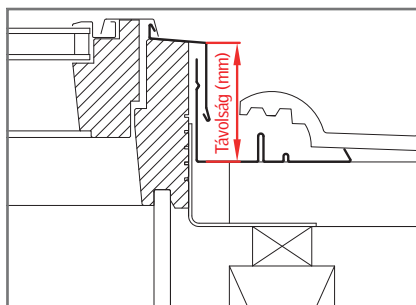
Egyszerű ablakcsere – a belső burkolat megtartásával

Az ablakméret beazonosítása

Amennyiben Ön régi VELUX tetőtéri ablakkal rendelkezik, a beazonosítás rendkívül egyszerű. Az ablakszárnyat kinyitva, a szárny jobb felső élén adattáblát helyeztünk el, melyről leolvasható márkanévünk, ill. az ablak típus- és méretkódja.

márka/típus	tokkülméret	méretkód	tokkülméret
Régi VELUX			VELUX csereablak
GZL/GGL 102	55×78	CK02	55×78
GZL/GGL 304	78×98	MK04	78×98
GZL/GGL 306	78×118	MK06	78×118
GZL/GGL/GHL 308	78×140	MK08	78×140
GZL/GGL 310	78×160	MK10	78×160
GZL/GGL/GHL 606	114×118	SK06	114×118
GZL/GGL/GHL 608	114×140	SK08	114×140

Melyik csere burkolókeret szükséges



A beépített termék burkolókeret síkja és az ablakok felső éle közötti távolság 95 és 117 mm közötti.

A megfelelő csere burkolókeret kiválasztása attól függ, hogy az ablakok önállóan vagy csoportban, közvetlenül egymás mellé vannak-e beépítve.

- Önállóan beépített ablak esetén válassza az EW/EL csere burkolókeretet.
- Ablakok egymás melletti beépítése esetén válassza az EKW/EKZ/EKS kombi burkolókeretet + az ELX burkolókeretet. Az EKW/EKZ/EKS burkolókeretek árai a 128. oldaltól.

Tokkülméret alatt a teljes ablakszerkezet szélességét és magasságát értjük a beépített állapotban nem látható részekkel együtt.

- = A szállítási határidő 2 munkanap
- = A szállítási határidő 10 munkanap

Ajánlott fogyasztói árak Ft-ban vékony = áfa nélkül, vastag = 27% áfával		102	304	306	308	310	408	608
1992-2003 között forgalmazott tetőtéri ablak méretkód 1992-2003 között forgalmazott tetőtéri ablak tokkülméret (cm) Új ablakkód		102 55×78 CK02	304 78×98 MK04	306 78×118 MK06	308 78×140 MK08	310 78×160 MK10	408 94×140 PK08	608 114×140 SK08
Standard								
GZL 105I	Billenő tetőtéri ablak, felső kilincs, 51 edzett üveggel, szintelen lakkozott fenyő, alumínium külső borítás, $U_w = 1,3$; $g = 0,46$; $R_w = 31$ dB	46 929 59 600	55 118 70 000	58 661 74 500	63 937 81 200	71 575 90 900	74 488 94 600	82 677 105 000
GZL 1051B	Billenő tetőtéri ablak, alsó kilincs, 51 edzett üveggel, szintelen lakkozott fenyő, alumínium külső borítás, $U_w = 1,3$; $g = 0,46$; $R_w = 31$ dB	-	55 118 70 000	58 661 74 500	63 937 81 200	71 575 90 900	74 488 94 600	-
GLU 005I	Billenő tetőtéri ablak, felső kilincs, 51 edzett üveggel, poliuretán bevonatú fa, alumínium külső borítás, $U_w = 1,3$; $g = 0,46$; $R_w = 31$ dB	60 079 76 300	70 630 89 700	75 118 95 400	81 890 104 000	91 654 116 400	-	-
GLU 0051B	Billenő tetőtéri ablak, alsó kilincs, 51 edzett üveggel, poliuretán bevonatú fa, alumínium külső borítás, $U_w = 1,3$; $g = 0,46$; $R_w = 31$ dB	-	70 630 89 700	75 118 95 400	81 890 104 000	-	95 433 121 200	-
Standard Plus								
GLL 106I	Billenő tetőtéri ablak, felső kilincs, 61 energiatakarékos üveggel, szintelen lakkozott fenyő, alumínium külső borítás, $U_w = 1,1$; $g = 0,5$; $R_w = 32$ dB	60 079 76 300	70 630 89 700	75 118 95 400	81 890 104 000	91 654 116 400	95 433 121 200	105 906 134 500
GLL 1061B	Billenő tetőtéri ablak, alsó kilincs, 61 energiatakarékos üveggel, szintelen lakkozott fenyő, alumínium külső borítás, $U_w = 1,1$; $g = 0,5$; $R_w = 32$ dB	-	70 630 89 700	75 118 95 400	81 890 104 000	91 654 116 400	95 433 121 200	-
GLU 006I	Billenő tetőtéri ablak, felső kilincs, 61 energiatakarékos üveggel, poliuretán bevonatú fa, alumínium külső borítás, $U_w = 1,1$; $g = 0,5$; $R_w = 32$ dB	73 937 93 900	86 929 110 400	92 441 117 400	100 787 128 000	112 756 143 200	117 402 149 100	130 315 165 500
GLU 0061B	Billenő tetőtéri ablak, alsó kilincs, 61 energiatakarékos üveggel, poliuretán bevonatú fa, alumínium külső borítás, $U_w = 1,1$; $g = 0,5$; $R_w = 32$ dB	-	86 929 110 400	92 441 117 400	100 787 128 000	-	117 402 149 100	-

További tetőtéri ablak típusok az 52-75. oldalon.

1992-2003 között forgalmazott ablakok cseréje Új Generációra – ablakcsere keretek belső burkolat megbontása nélkül

1992-2003 között forgalmazott tetőtéri ablak méretkód 1992-2003 között forgalmazott tetőtéri ablak tokkülméret (cm) Új burkolókeret kód		102	304	306	308	310	408	608
		102 55×78 CK02	304 78×98 MK04	306 78×118 MK06	308 78×140 MK08	310 78×160 MK10	408 94×140 PK08	608 114×140 SK08
EW 0000	Ablakcsere burkolókeret max. profilmagasság 120 mm	18 504 23 500	21 181 26 900	22 283 28 300	23 622 30 000	26 063 33 100	26 535 33 700	27 874 35 400
EL 0000	Ablakcsere burkolókeret max. anyagvastagság 8 mm	18 504 23 500	21 181 26 900	22 283 28 300	23 622 30 000	26 063 33 100	26 535 33 700	27 874 35 400
ELX 0000	Burkolókeret kiegészítő csomag	20 157 25 600	22 992 29 200	24 252 30 800	25 669 32 600	28 346 36 000	28 819 36 600	30 315 38 500



2004-2013 között forgalmazott VELUX tetőablak cseréje



Adattábla 2004-2013

Egyszerű ablakcsere – a belső burkolat megtartásával

Az ablakméret beazonosítása

Amennyiben Ön régi VELUX tetőtéri ablakkal rendelkezik, a beazonosítás rendkívül egyszerű. Az ablakszárnyat kinyitva, a szárny jobb felső élén adattáblát helyeztünk el, melyről leolvasható márkanévünk, ill. az ablak típus- és méretkódja.

típus	tokkülméret	méretkód	tokkülméret	
Régi VELUX		VELUX csereablak		
GZL/GGL/GGU	C02	55×78	CK02	55×78
GZL/GGL/GGU/GHL/GPU	C04	55×98	CK04	55×98
GZL/GGL/GGU	F04	66×98	FK04	66×98
GZL/GGL/GGU/GHL/GPU	F06	66×118	FK06	66×118
GGL/GGU/GPU	F08	66×140	FK08	66×140
GZL/GGL/GGU/GHL/GPU	M04	78×98	MK04	78×98
GZL/GGL/GGU/GHL/GPL/GPU	M06	78×118	MK06	78×118
GZL/GGL/GGU/GHL/GPL/GPU	M08	78×140	MK08	78×140
GZL/GGL/GGU/GPL/GPU	M10	78×160	MK10	78×160
GZL/GGL/GGU/GPL/GPU	P06	94×118	PK06	94×118
GZL/GGL/GGU/GPL/GPU	P08	94×140	PK08	94×140
GGL/GGU/GPL/GPU	P10	94×160	PK10	94×160
GZL/GGL/GGU/GHL/GPL/GPU	S06	114×118	SK06	114×118
GZL/GGL/GGU/GHL/GPL/GPU	S08	114×140	SK08	114×140
GGL/GPL/GPU	S10	114×160	SK10	114×160
GGL/GGU/GPL/GPU	U08	134×140	UK08	134×140
GGL	U10	134×160	UK10	134×160

Tokkülméret alatt a teljes ablakszerkezet szélességét és magasságát értjük a beépített állapotban nem látható részekkel együtt.

Tetőtéri ablak árak a [38-71.](#) oldalon.

Melyik burkolókeret szükséges

A megfelelő burkolókeret kiválasztása attól függ, hogy az ablakok önállóan vagy csoportban, közvetlenül egymás mellé vannak-e beépítve.

- Önállóan beépített ablak esetén válassza az EDW/EDZ/EDS burkolókeretet.
- Ablakok egymás melletti beépítése esetén válassza az EKW/EKZ/EKS kombi burkolókeretet. Árak a [128.](#) oldaltól.