

## Termékinformáció

# Felső kilincses billenő poliuretán tetőtéri ablak GLU 0061



### Termékjellemzők

- Kiváló minőségű egybeöntött poliuretán bevonat fehér lakkfestéssel
- Háromrétegű hőszigetelő üveg,  $U_w=1,1W/m^2K$
- Az ablakszárny felső részén elhelyezett nyitószervezettel könnyen nyitható-zárható, az ablak alatti tér bútorozható
- Kilincsbbe épített szellőzőnyílás és tisztítható por- és rovarszűrő betét
- Karbantartást nem igénylő belső felület
- Karbantartást nem igénylő külső borítás

### Tetőhajlásszög

- 15° és 90° közötti hajlásszögű tetőbe építhető

### Anyag

- Egyenletes öntéssel létrehozott poliuretán bevonat a belső hőkezelt fa magon
- Üveg: úsztatott üveg – hődedzett üveg – edzett üveg
- Lakkozott alumínium
- ThermoTechnology™ hőszigetelés

Beépítési tájékoztatót, csomóponti rajzokat a [www.velux.hu-n](http://www.velux.hu-n) talál.

## Tanúsítványok



A VELUX termékeket előállító üzemekben az ISO 9001 és ISO 14001 szabványok szerint tanúsított minőségbiztosítási rendszerek és környezetközpontú irányítási rendszerek működnek.

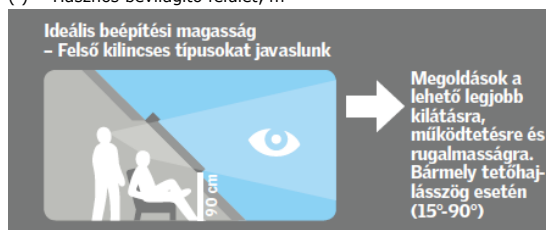
**EUTR** Az Európai Parlament és a Tanács a fát és fatermékeket forgalomba bocsátó piaci szereplők kötelezettségeinek meghatározásáról szóló 995/2010/EU rendeletével (EUTR) összhangban.

**REACH** Tudatában vagyunk és elfogadjuk a REACH-rendelettel kapcsolatban fennálló kötelezettségeinket. Egyetlen termékünk sem kötelezett a REACH szerinti regisztrációra, és egyikben sem található "különös aggodalomra okot adó anyag" (Substances of Very High Concern – SVHC).

**Méretválaszték és bevilágító felület**

	550 mm	660 mm	780 mm	940 mm	1140 mm	1340 mm
780 mm	<b>GLU CK02</b> (0.22)					
980 mm			<b>GLU MK04</b> (0.47)			
1180 mm		<b>GLU FK06</b> (0.47)	<b>GLU MK06</b> (0.59)			
1400 mm		<b>GLU FK08</b> (0.58)	<b>GLU MK08</b> (0.72)	<b>GLU PK08</b> (0.92)	<b>GLU SK08</b> (1.16)	
1600 mm			<b>GLU MK10</b> (0.85)			

( ) = Hasznos bevilágító felület, m<sup>2</sup>

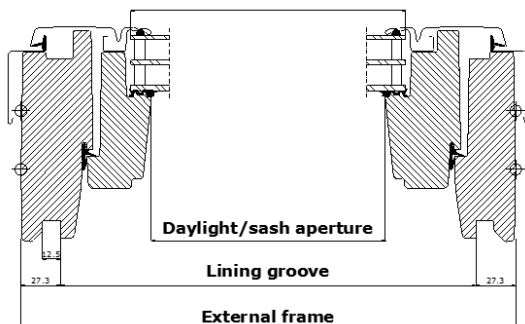
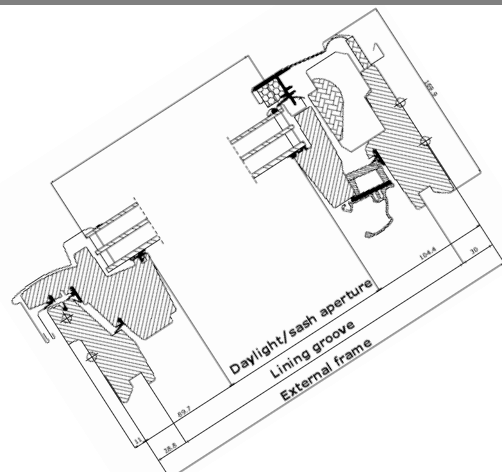


A közepén billenő felső kilincses ablakok lehetővé teszik az ablak alatti tér bútorozását, miközben az ablak működtetése akadálytalan marad. A kézzel elérhető magasságba tervezett ablakok esetén olyan beépítési magasságra törekedjen, mely álló és ülő helyzetben is biztosítja a kilátást. Felhívjuk figyelmét, hogy az optimális beépítési magasság a tető hajlásszögétől függ.

**Belső burkolat mérete**

Méret	Szélesség (mm)
CK--	495
FK--	605
MK--	725
PK--	887
SK--	1085

Méret	Magasság (mm)
-K02	719
-K04	919
-K06	1119
-K08	1339
-K10	1549

**Szélesség**

**Magasság**


Műszaki adatok		Üvegezés felépítése	
	<b>GLU 0061</b>		<b>GLU 0061</b>
<b>U<sub>w</sub> [W/m<sup>2</sup>K]</b>	1.1	<b>Belső üvegtábla</b>	4 mm úsztatott üveg low ε bevonattal
<b>U<sub>w</sub> [W/m<sup>2</sup>K] EDJ 2000 süllyesztő kerettel</b>	1.0		
<b>U<sub>g</sub> [W/m<sup>2</sup>K]</b>	0.6	<b>Középső üvegtábla</b>	3 mm hődzett üveg low ε bevonattal
<b>R<sub>w</sub> [dB]</b>	32 (-1; -4)	<b>Külső üvegtábla</b>	3 mm edzett üveg
<b>g [ ]</b>	0.55	<b>Üvegek közötti tér</b>	14 mm
<b>τ<sub>v</sub> [ ]</b>	0.74	<b>Üvegrétegek száma</b>	háromrétegű
<b>τ<sub>uv</sub> [ ]</b>	0.24	<b>Gáztöltés</b>	Argon
<b>Légzárás [osztály]</b>	4		

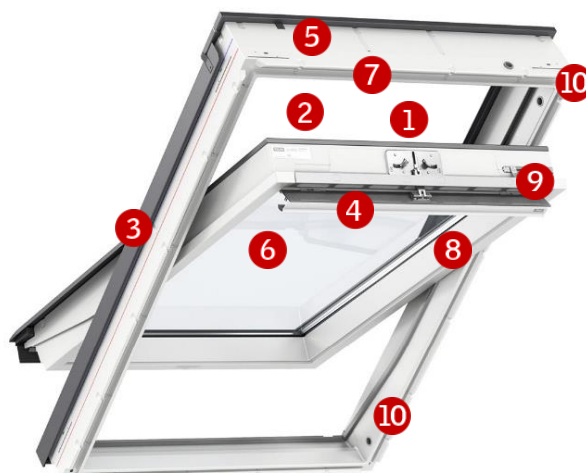
Műszaki adatok, légcsera a szellőzőnyíláson át					
Jellemző	Háromrétegű üvegezéssel ellátott ablakok				
	Szélesség				
	CK--	FK--	MK--	PK--	SK--
<b>Légáramlási jellemzők [l/s]</b>	1,9	2,3	2,8	3,4	4,1
<b>Légáramlási kitevő [-]</b>	0,53	0,53	0,53	0,53	0,53
<b>Szellőzési kapacitás 4 Pa mellett [l/s]</b>	4,0	4,8	5,8	7,1	8,5
<b>Szellőzési kapacitás 8 Pa mellett [l/s]</b>	5,7	6,9	8,4	10,2	12,3
<b>Szellőzési kapacitás 10 Pa mellett [l/s]</b>	6,4	7,8	9,5	11,5	13,9
<b>Szellőzési kapacitás 20 Pa mellett [l/s]</b>	9,3	11,3	13,7	16,6	20,1
<b>Ekvivalens szellőzési felület [mm<sup>2</sup>]</b>	2600	3100	3700	4600	5600
<b>Szabad geometriai felület [mm<sup>2</sup>]</b>	2800	3700	4500	6100	7200

## Üveg jellemzői

		GLU 0061
	<b>Hőszigetelés</b> Az alacsony energiájú üvegezés kisebb hőveszteséget és magasabb szintű beltéri komfortot biztosít.	••
	<b>Szoláris hőnyereség</b> Az üvegezésen keresztül beérkező napenergia aktívan hasznosul, így fűtési energia takarítható meg télen, illetve a lakás az átmeneti hónapokban is kellemes hőmérsékletű lesz.	•••
	<b>Napvédelem</b> Meleg klímájú területen és nagy ablakfelületekkel rendelkező helyiségekbe a fényvédő bevonat jobb beltéri állapotokat biztosít nyáron. Alternatív megoldásként külső árnyékoló szerelhető az ablakra.	
	<b>Hangszigetelés</b> A ragasztott üveg és az optimális üvegvastagság kombinációjával jobb hangszigetelés érhető el. Az ablaktok, a szárny és a tömitések egyaránt fontosak.	•
	<b>Biztonság</b> A megvastagított és ragasztott belső üveget úgy terveztük, hogy nagyobb az ellenálló képessége a töréssel szemben (betörések).	
	<b>Energiamérleg</b> Az energiamérleg a tetőtéri ablak azon képességét írja le, mely szerint az ablak hasznosítja a passzív napenergia-nyereséget és bent tartja a meleget télen, ugyanakkor képes védelmet nyújtani a nyári túlmelegedéssel szemben. Az árnyékolók tovább javítják nyáron a beltéri komfortot.	✓
	<b>Személyes biztonság</b> A ragasztott belső üveg törés esetén egyben tartja az üvegserepeket. Ragasztott belső üveggel ellátott tetőtéri ablakokat javasolunk minden esetben, ha az ablak olyan helyre kerül, ahol emberek alszanak, játszanak vagy dolgoznak.	
	<b>Külső védelem</b> A kívül edzett üvegezés ellenálló képessége 6-8-szorosa egy float üvegnek. Ütésálló, ellenáll a legerősebb jégesőnek, szélnek és hótehernek is.	✓
	<b>Késleltetett anyagfakulás</b> A ragasztott belső üveg fokozottan védi a különböző anyagokat (bútor, lakástextil) az UV-sugárzástól és ezáltal késlelteti az anyagok fakulását.	

• Jó    •• Jobb    ••• Legjobb    ✓ Jellemzi a szóban forgó üvegezést

## Látható termékjellemzők



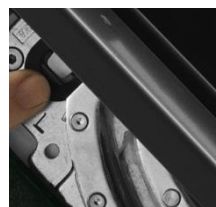
### 1 Zárszerkezet

- elektro-galvanizált acél
- szín: "ezüst"



### 2 Adattábla

- ablak típus-, méret- és variánskódja
- CE jelölés
- gyártási kód, QR kód



### 3 Rápatintós takarólemezek

- lakkozott alumínium



### 4 Felső kilincsel egybeépített szellőzőnyílás

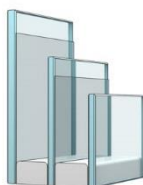
- eloxált alumínium



ThermoTechnology™

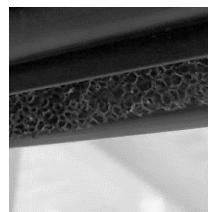
### 5 Kiváló szigetelés

- hőkezelt fa mag



### 6 Háromrétegű üvegezés

- új jövőbiztos hőszigetelő üveg
- kiváló energiahatékonyság,  $U_w$  1.1
- edzett külső üveg



### 7 Por- és rovarszűrő betét

- tisztítható



### 8 Dörzsfékes vasalat

- elektro-galvanizált acél
- szín: "ezüst"



### 9 Rögzítő retesz

- műanyag, szín: fehér
- acél, szín: "ezüst"
- szellőző/nyitás funkciót szemléltető ikon



### 10 Rögzítő hüvely

- műanyag
- szín: fehér

## Tisztítás és karbantartás



A külső üvegfelület tisztításához egyszerűen forgassa körbe az ablakszárnyat 180 fokban, rögzítse azt a retesszel, hogy mindkét kezét szabadon használhassa.



VELUX javító- és karbantartó készlet kapható.

## Külső takarólemezek

Anyag	NCS standard szín	RAL legközelebbi standard szín
Lakkozott alumínium (-0--) szürke	S 7500-N	7043

## Belső felület

Fehér lakk	Lakk, fehér, NCS standard szín: S 0500-N, legközelebbi RAL standard szín: 9003.
------------	---

## Árnyékolóválaszték



### Belső árnyékolók

Fényzáró roló  
Roletta  
Harmonikaroló  
Fényzáró energiaroló  
Reluxa  
Duo fényzáró roló



### Külső árnyékolók

Külső hővédő roló  
Redőny



### További kiegészítők

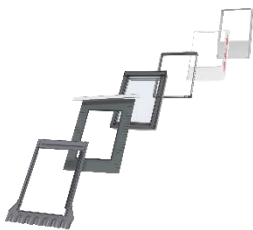
Szúnyogháló



- Kézi, elektromos és napelemes működtetésű változatban
- Kézi és elektromos változatban
- Kézi működtetésű változatban

Az elektromos és napelemes változatok a VELUX INTEGRA® termékválaszték részét képezik.

## Burkolókeretek és beépítőtermékek



### Burkolókeret:

- szülő beépítés ED-
- iker beépítés EB-
- csoportos beépítés EK-

Standard és süllyesztett beépítési szinten is beépíthető a tetőbe.

### Beépítőtermékek:

- BDX 2000 hőszigetelő keret
- BFX 1000 alátétfólia és vízvezető csatorna
- BBX 0000 párafékező fólia
- LS- belső burkolat

## Control options



### VELUX INTEGRA® alap funkcionalitás kiépíthető

- A KMG 100K (ablakmozgató motor) és KUX 110 (transzformátor és vezérlőegység) kiegészítővel könnyen távvezérlésűvé alakítható



- Teleszkópos távnyitórúd

## Megjegyzés

A változtatások jogát fenntartjuk.

További információért látogasson el a [velux.hu](http://velux.hu) weboldalra.