

## Termékinformáció

# VELUX INTEGRA® CVP nyitható felüvilágító lapostetőbe kívül ISD ----- 2093 síküveggel



### Termékjellemzők

- Elektromos felüvilágító lapostetőkhez kívül síküveggel
- Tokba rejtett ablakmozgató motor
- Akár falra is szerelhető kapcsoló max. 30 m hatótávolsággal (funkciói: nyit – megállít – zár)
- Csendes motorműködés
- Beépített esőérzékelő, amely automatikusan zárja az ablakot, ha elered az eső
- Az elektromos árnyékolók könnyen felszerelhetők
- Sima, elegáns külső dizájn üvegből és alumíniumból
- Kopásálló, karbantartásmentes, kiváló minőségű fehér PVC tok
- Energiatakarékos hőszigetelő üvegezés (belül)
- 4 mm-es edzett síküveg külső elem szitanyomott szegéllyel
- Az üvegen lévő speciális, könnyen tisztuló bevonatnak köszönhetően ritkábban igényel tisztítást és eső esetén jobban kilátni
- Karbantartást nem igénylő alumínium profilok
- Ideális új épületekbe történő beépítéskor vagy meglévő felüvilágítók cseréjéhez. A síküvegű külső elem külön elérhető

### Tető hajlásszöge

- 2° és 15° közötti hajlásszögű tetőbe, 5° ajánlott (5° alatti alkalmazás esetén fokozott kockázata van annak, hogy a víz, a szennyeződés és a szemet megáll az üvegen, ami számos esetben idővel az üveg elszíneződését okozhatja)

### Felhasznált anyagok

- Extrudált PVC
- Hőszigetelő üveg belül ragasztott üveggel
- Extrudált alumínium
- Külső edzett síküveg

### Letöltések

A beépítési útmutatókat, részletrajzokat, háromdimenziós modelleket stb. lásd a [velux.hu](http://velux.hu) weboldalon.

### Tanúsítványok



A VELUX termékeket előállító üzemekben az ISO 9001 és ISO 14001 szabványok szerint tanúsított minőségbiztosítási rendszerek és környezetközpontú irányítási rendszerek működnek.

**EUTR** Az Európai Parlament és a Tanács a fát és fatermékeket forgalomba bocsátó piaci szereplők kötelezettségeinek meghatározásáról szóló 995/2010/EU rendeletével (EUTR) összhangban.

**REACH** Tudatában vagyunk és elfogadjuk a REACH-rendelettel kapcsolatban fennálló kötelezettségeinket. Egyetlen termékünk sem kötelezett a REACH szerinti regisztrációra, és egyikben sem található "különös aggodalomra okot adó anyag" (Substances of Very High Concern – SVHC).

### Méretválaszték és bevilágító felület

	600 mm	800 mm	900 mm	1000 mm	1200 mm	1500 mm
600 mm	<b>CVP 060060</b> (0.19)					
800 mm		<b>CVP 080080</b> (0.40)				
900 mm	<b>CVP 060090</b> (0.32)		<b>CVP 090090</b> (0.54)			
1000 mm				<b>CVP 100100</b> (0.70)		
1200 mm			<b>CVP 090120</b> (0.76)		<b>CVP 120120</b> (1.07)	
1500 mm				<b>CVP 100150</b> (1.11)		

( ) = Tényleges bevilágító felület, m<sup>2</sup>

### Belső burkolat méretei

Size	W x H mm
060060	559x559
080080	759x759
060090	559x859
090090	859x859
090120	859x1159
100100	959x959
100150	959x1459
120120	1159x1159

### A tok külső mérete

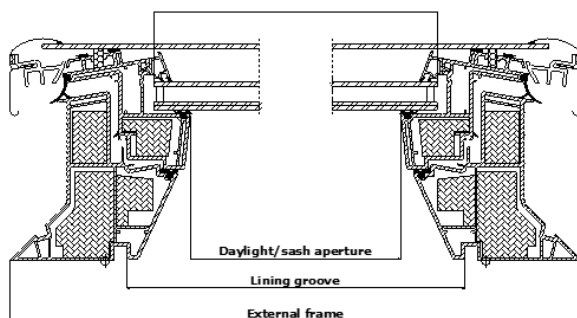
Size	W x H mm
060060	780x780
080080	980x980
060090	780x1080
090090	1080x1080
090120	1080x1380
100100	1180x1180
100150	1180x1680
120120	1380x1380



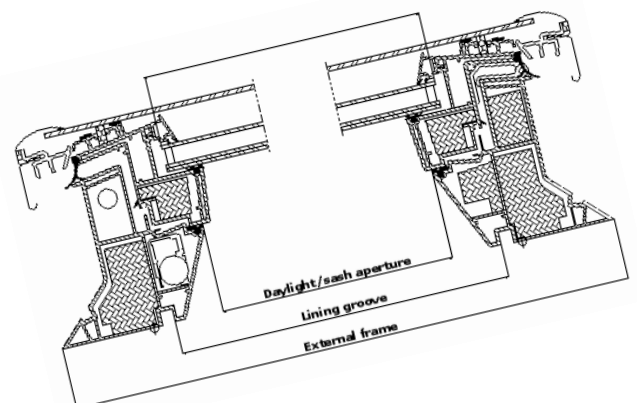
#### VELUX INTEGRA® CVP lapostetős felüvilágító

- elektromos működtetésű
- a hozzá mellékelt akár falra is szerelhető kapcsolóval irányítható
- 140 mm-re nyitható fel, ezáltal jó szellőzésről gondoskodik
- 2° és 15° közötti hajlásszögű tetőbe építhető be, 5° ajánlott
- modern, mégis elegáns megjelenést ad az épülethez
- kombinálható fix lapostetős felüvilágítókkal, így egyszerre juttatható természetes fény és friss levegő a helyiségekbe

### Szélesség



### Magasság



## Műszaki adatok

Tulajdonság	Ablakméretek							
	060060	060090	080080	090090	090120	100100	100150	120120
Szellőzési terület (m <sup>2</sup> )	0,12	0,14	0,16	0,18	0,20	0,20	0,23	0,24

## Üvegezés rétegrendje

	--73FQV	--73UT
Belső üveg	2 x 3 mm ragasztott torzításmentes (úsztatott) üveg Low-E bevonattal	2 x 3 mm ragasztott torzításmentes (úsztatott) üveg Low-E bevonattal
Külső üveg	4 mm úsztatott üveg bevonattal	4 mm úsztatott üveg bevonattal
Légréteg	14,5 mm	14,5 mm
Üvegtáblák száma	2	2
Gáztöltet	Argon	Argon

	U <sub>rc, ref300</sub> EAD 220062- 00-0401 szerint	A <sub>rc, ref300</sub> m <sup>2</sup> DS 418 alapján	g EN 410 szerint	R <sub>w(C;C<sub>tr</sub>)</sub> dB EN ISO 10140-2 szerint	τ <sub>v</sub> EN 410 szerint	Tűzállóság EN 13501-1 szerint
--	--	--	------------------------	---	-------------------------------------	-------------------------------------

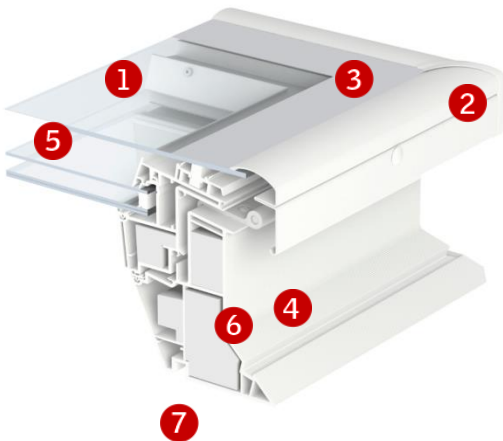
### CFP/CVP + ISD 2093

73U üveggel	0,87	3,4	0,54	CFP 36 (-1; -4) CVP 31 (-1; -3)	0,71	B-s1, d0
73QV üveggel	0,79	3,4	0,52	CFP 36 (-1; -4) CVP 37 (-1; -5)	0,72	B-s1, d0

### Fontos tervezési szempontok:

- tűzzel szemben nagyfokú ellenálló képesség, B tűzvédelmi osztály (EN 13501-1 szabvány szerint)
- ütéssel szemben legmagasabb, SB1200 osztályú ellenállás (EN 1873 szabvány szerint)
- a CVP elektromos lábazat működéséhez 230 V biztosítása szükséges

## Látható elemek



### 1 Külső üveg

- 4 mm edzett üveg
- jelentősen csökkenti az esőzajt, és kiváló hangszigetelő
- védi a hőszigetelő üvegezést
- könnyen tisztuló bevonat

### 2 Alumínium szárny

- 1,5 mm-es extrudált alumínium profilok
- szín: szürke
- a VELUX tetőtéri ablakokéval megegyező szín: NCS szabvány színárnyalat: S 7500-N legközelebbi árnyalat RAL színrendszer szerint: 7043
- karbantartást nem igényel

### 3 Szitanyomat

- Az üvegbe égetett szitanyomat
- színe: fekete
- karbantartást nem igényel

### 4 Tok

- a PVC profilok tetszetős, síma felületet kölcsönöznek
- könnyen tisztítható
- karbantartást nem igényel

### 5 Hőszigetelő üvegezés

- duplaüveges
- belső ragasztott üvegezés a személyes biztonságért

### 6 Hőszigetelés

Polisztirollal töltött tok a kitűnő szigetelésért. A szigetelőanyag mennyisége a variánstól függően változó.

### 7 Belső burkolat

A bemart nűtnak köszönhetően pontosan csatlakoztatható a belső burkolat.

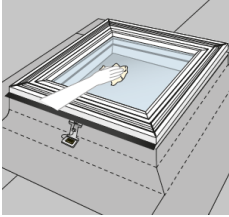
### 8 Vezérlés

Akár falra is szerelhető kapcsoló (funkciói: nyit – megállít – zár)

### 9 Esőérzékelő

Automatikusan bezárja az ablakot, ha elered az eső

## Tisztítás és karbantartás



A hőszigetelő üvegezés külső üvegfelületének tisztításához távolítsa el a síkűveget a lapostetős felülvilágítótól.

A síkűveget kizárólag tiszta vízzel tisztítsa.

Semmilyen tisztító- vagy oldószert ne adjon a vízhez (sem a hőszigetelt üveg külső felének, sem a külső síkűvegnek a tisztításához).

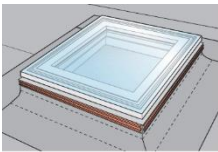
## Külső borítás

<b>Szürke alumínium profilok</b>	NCS szabvány színárnyalat: S 7500-N, legközelebbi árnyalat RAL színrendszer szerint: 7043
----------------------------------	---

## Belső kialakítás

<b>Fehér PVC profilok</b>	NCS szabvány színárnyalat: S 0500-N, legközelebbi árnyalat RAL színrendszer szerint: 9016
---------------------------	---

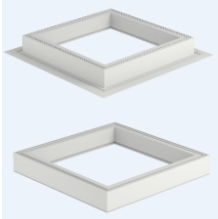
## Kiegészítők



A ZZZ 210 rögzítősín biztos illesztésről gondoskodik a tok és a tetőfedő anyag között



A ZCE 0015 szegéllyel ellátott toktoldó elem lehetővé teszi az ablak meleg- vagy zöldtetőbe való beépítését; 150 mm-ről 310 mm-re növeli a tok magasságát.



A ZCE 1015 szegély nélküli kiegészítő toktoldó elem kombinálható a ZCE 0015 szegéllyel ellátott toktoldó elemmel, ha 310 mm-nél magasabb tokra van szükség

Egy ZCE 0015 toktoldó legfeljebb három ZCE 1015 elemmel kombinálható

## Megjegyzés

A műszaki változtatás jogát fenntartjuk.

A CVP síkűveges nyitható felülvilágítóval kapcsolatban további információért látogasson el a [velux.hu](http://velux.hu) weboldalra.

## Árnyékolók



### Belső árnyékolás

Harmonikaroló  
Fényzáró energiaroló



★ Elektromos működtetésű változatban kapható.  
▲ Elektromos és napelemes működtetésű változatban is kapható.  
Az elektromos és a napelemes működtetésű változat a VELUX INTEGRA® termékcsaládhoz tartozik.