

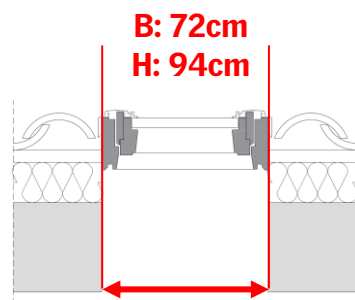
# LISTINO PREZZI FUORI MISURA

TAPPARELLE E TENDE ESTERNE

Valido dal 5 Luglio 2022

# COME CONSULTARE IL LISTINO

1. Definire le **dimensioni di telaio esterno della finestra** per tetti fuori misura a seguito del rilievo effettuato in cantiere
2. Individuare il range di larghezze ed altezze nella tabella corrispondente
3. Trovare il prezzo corrispondente (prezzi in € i.v.a. esclusa)



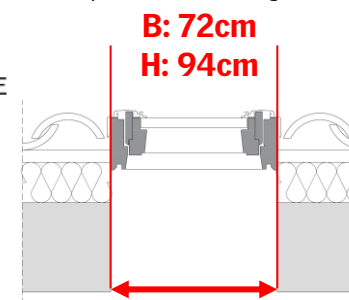
4. Per individuare la schermatura esterna (tenda parasole o tapparella) da abbinare associare larghezza ed altezza della finestra fuori misura correlata (in base al range di misure proposto)
5. Trovare il prezzo corrispondente (prezzi in € i.v.a. esclusa).

NOTA: VELUX Italia S.p.a. si riserva di verificare le tempistiche di consegna indicate a listino a seguito di conferma del preventivo di spesa

TENDA ESTERNA PARASOLE INTEGRA SOLARE



**MSL XK99 5060**  
Rivestimento esterno: alluminio  
Codice tessuto: 5060 (nero)  
Operabilità: solare  
Produzione: 14gg



PREZZO €/CAD		BASE TELAIO ESTERNO (cm)							
		47-54	55-65	66-69	70-77	78-93	94-113	114-133	134-165
ALTEZZA TELAIO ESTERNO (cm)	55-77	1119	1169	1198	1231	1301	1394	1493	1634
	78-97	1220	1268	1301	1335	1401	1495	1595	1735
	98-117	1319	1368	1399	1433	1502	1595	1695	1834
	118-139	1425	1474	1505	1539	1606	1700	1801	1940
	140-159	1527	1576	1606	1639	1710	1804	1903	2042
	160-180	1626	1676	1706	1626	1808	1903	2000	2142

PREZZO €/CAD		BASE TELAIO ESTERNO (cm)							
		47-54	55-65	66-69	70-77	78-93	94-113	114-134	
ALTEZZA TELAIO ESTERNO (cm)	55-77	n.d.	368	383	396	420	458	499	
	78-97	n.d.	414	428	441	465	504	545	
	98-117	n.d.	454	471	484	507	544	586	
	118-139	n.d.	497	512	527	550	587	630	
	140-159	n.d.	534	551	569	593	631	673	
	160-180	n.d.	573	589	610	636	673	715	

n.d. Prodotto VELUX non disponibile nell'intervallo di misure indicate

FUORI MISURA



## TAPPARELLA INTEGRA ELETTRICA/SOLARE



### SML XK99 0000

Rivestimento esterno: alluminio  
Operabilità: elettrica  
Produzione: 14gg



### SSL XK99 0000

Rivestimento esterno: alluminio  
Operabilità: solare  
Produzione: 14gg

PREZZO €/CAD		BASE TELAIO ESTERNO (cm)						
		47-54	55-65	66-69	70-77	78-93	94-113	114-134
ALTEZZA TELAIO ESTERNO (cm)	55-77	502	531	553	571	607	658	719
	78-97	567	595	616	635	671	723	783
	98-117	631	654	676	694	728	783	840
	118-139	693	717	740	754	791	840	903
	140-159	754	774	791	818	852	906	967
	160-180	815	827	839	877	911	973	1024

FUORI MISURA



## TAPPARELLA INTEGRA ELETTRICA/SOLARE



### SML XK99 0100

Rivestimento esterno:

Alluminio con connessione per finestre in rame

Operabilità: elettrica

Produzione: 14gg

### SSL XK99 0100

Rivestimento esterno:

Alluminio con connessione per finestre in rame

Operabilità: solare

Produzione: 14gg



### SML XK99 0700

Rivestimento esterno:

Alluminio grigio chiaro per finestre in zinco-titanio

Operabilità: elettrica

Produzione: 14gg

### SSL XK99 0700

Rivestimento esterno:

Alluminio grigio chiaro per finestre in zinco-titanio

Operabilità: solare

Produzione: 14gg

PREZZO €/CAD		BASE TELAIO ESTERNO (cm)						
		47-54	55-65	66-69	70-77	78-93	94-113	114-134
ALTEZZA TELAIO ESTERNO (cm)	55-77	603	637	663	685	729	790	863
	78-97	680	714	739	763	806	867	939
	98-117	757	785	811	833	874	939	1008
	118-139	832	861	888	905	950	1008	1083
	140-159	905	929	950	981	1023	1087	1160
	160-180	978	993	1007	1053	1093	1168	1228

FUORI MISURA



## TENDA ESTERNA PARASOLE INTEGRA ELETTRICA



### MML XK99 5060

Rivestimento esterno: alluminio

Codice tessuto: 5060 (nero)

Operabilità: elettrica

Produzione: 14gg

PREZZO €/CAD		BASE TELAIO ESTERNO (cm)						
		47-54	55-65	66-69	70-77	78-93	94-113	114-134
ALTEZZA TELAIO ESTERNO (cm)	55-77	344	368	383	396	420	458	499
	78-97	391	414	428	441	465	504	545
	98-117	431	454	471	484	507	544	586
	118-139	474	497	512	527	550	587	630
	140-159	511	534	551	569	593	631	673
	160-180	550	573	589	610	636	673	715

FUORI MISURA



## TENDA ESTERNA PARASOLE INTEGRA SOLARE



### MSL XK99 5060

Rivestimento esterno: alluminio

Codice tessuto: 5060 (nero)

Operabilità: solare

Produzione: 14gg

PREZZO €/CAD		BASE TELAIO ESTERNO (cm)						
		47-54	55-65	66-69	70-77	78-93	94-113	114-134
ALTEZZA TELAIO ESTERNO (cm)	55-77	n.d.	368	383	396	420	458	499
	78-97	n.d.	414	428	441	465	504	545
	98-117	n.d.	454	471	484	507	544	586
	118-139	n.d.	497	512	527	550	587	630
	140-159	n.d.	534	551	569	593	631	673
	160-180	n.d.	573	589	610	636	673	715

FUORI MISURA



## TENDA OSCURANTE ESTERNA INTEGRA SOLARE



### SSS XK99 0000

Rivestimento esterno: alluminio

Operabilità: solare

Produzione: 14gg

PREZZO €/CAD		BASE TELAIO ESTERNO (cm)						
		47-54	55-65	66-69	70-77	78-93	94-113	114-134
ALTEZZA TELAIO ESTERNO (cm)	55-77	n.d.	531	553	571	607	658	719
	78-97	n.d.	595	616	635	671	723	783
	98-117	n.d.	654	676	694	728	783	840
	118-139	n.d.	717	740	754	791	840	903
	140-159	n.d.	774	791	818	852	906	967
	160-180	n.d.	827	839	877	911	973	1024