

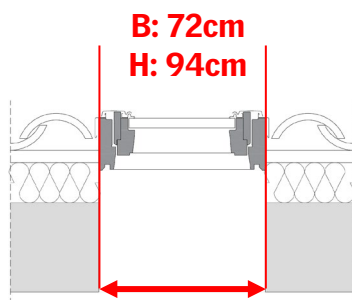
LISTINO PREZZI FUORI MISURA

TAPPARELLE E TENDE ESTERNE

Valido dal 1° settembre 2020

COME CONSULTARE IL LISTINO

1. Definisci le **dimensioni di telaio esterno della finestra** per tetti fuori misura a seguito del rilievo effettuato in cantiere
2. Individua il range di larghezze ed altezze nella tabella corrispondente
3. Trova il prezzo corrispondente (prezzi in € i.v.a. esclusa)



| ALTEZZA TELAIO ESTERNO (cm) | LARGHEZZA TELAIO ESTERNO (cm) | | | | | | | |
|--------------------------------------|-------------------------------|-------|-------|-------|-------|--------|---------|---------|
| | 47-54 | 55-65 | 66-69 | 70-77 | 78-93 | 94-113 | 114-133 | 134-165 |
| 55-77 | 516 | 558 | 582 | 610 | 668 | 745 | 828 | 945 |
| 78-97 | 601 | 641 | 668 | 696 | 752 | 830 | 914 | 1030 |
| 98-117 | 683 | 724 | 750 | 778 | 835 | 914 | 996 | 1113 |
| 118-139 | 772 | 813 | 838 | 866 | 923 | 1001 | 1085 | 1201 |
| 140-159 | 856 | 897 | 923 | 950 | 1009 | 1087 | 1170 | 1286 |
| 160-180 | 939 | 981 | 1005 | 1033 | 1091 | 1170 | 1251 | 1369 |

n.d. Prodotto VELUX non disponibile nell'intervallo di misure indicate

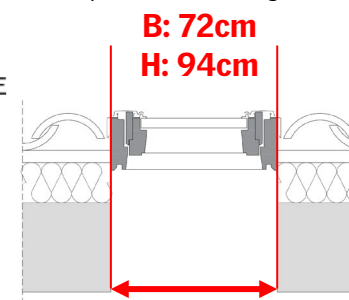
4. Per individuare la schermatura esterna (tenda parasole o tapparella) da abbinare associa larghezza ed altezza della finestra fuori misura correlata (in base al range di misure proposto)
5. Trova il prezzo corrispondente (prezzi in € i.v.a. esclusa).

NOTA: VELUX Italia S.p.a. si riserva di verificare le tempistiche di consegna indicate a listino a seguito di conferma del preventivo di spesa

TENDA ESTERNA PARASOLE INTEGRA SOLARE



MSL XK99 5060
 Rivestimento esterno: alluminio
 Codice tessuto: 5060 (nero)
 Operabilità: solare
 Produzione: 14gg



| ALTEZZA TELAIO ESTERNO (cm) | LARGHEZZA TELAIO ESTERNO (cm) | | | | | | | |
|--------------------------------------|-------------------------------|-------|-------|-------|-------|--------|---------|--|
| | 47-54 | 55-65 | 66-69 | 70-77 | 78-93 | 94-113 | 114-134 | |
| 55-77 | n.d. | 318 | 332 | 343 | 364 | 396 | 432 | |
| 78-97 | n.d. | 358 | 371 | 382 | 403 | 436 | 472 | |
| 98-117 | n.d. | 393 | 408 | 419 | 439 | 471 | 507 | |
| 118-139 | n.d. | 430 | 444 | 456 | 476 | 508 | 545 | |
| 140-159 | n.d. | 463 | 477 | 493 | 514 | 546 | 583 | |
| 160-180 | n.d. | 496 | 510 | 528 | 551 | 583 | 619 | |

FUORI MISURA



TAPPARELLA INTEGRA ELETTRICA/SOLARE



SML XK99 0000

Rivestimento esterno: alluminio
Operabilità: elettrica
Produzione: 14gg



SSL XK99 0000

Rivestimento esterno: alluminio
Operabilità: solare
Produzione: 14gg

| ALTEZZA TELAIO ESTERNO (cm) | LARGHEZZA TELAIO ESTERNO (cm) | | | | | | |
|--------------------------------------|-------------------------------|-------|-------|-------|-------|--------|---------|
| | 47-54 | 55-65 | 66-69 | 70-77 | 78-93 | 94-113 | 114-134 |
| 55-77 | 419 | 443 | 461 | 476 | 506 | 549 | 600 |
| 78-97 | 473 | 496 | 514 | 530 | 560 | 603 | 653 |
| 98-117 | 526 | 545 | 564 | 579 | 607 | 653 | 701 |
| 118-139 | 578 | 598 | 617 | 629 | 660 | 701 | 753 |
| 140-159 | 629 | 645 | 660 | 682 | 711 | 755 | 806 |
| 160-180 | 680 | 690 | 700 | 732 | 760 | 812 | 854 |

TAPPARELLA INTEGRA ELETTRICA/SOLARE

**SML XK99 0100**

Rivestimento esterno:

Alluminio con connessione per finestre in rame

Operabilità: elettrica

Produzione: 14gg

SSL XK99 0100

Rivestimento esterno:

Alluminio con connessione per finestre in rame

Operabilità: solare

Produzione: 14gg

**SML XK99 0700**

Rivestimento esterno:

Alluminio grigio chiaro per finestre in zinco-titanio

Operabilità: elettrica

Produzione: 14gg

SSL XK99 0700

Rivestimento esterno:

Alluminio grigio chiaro per finestre in zinco-titanio

Operabilità: solare

Produzione: 14gg

| ALTEZZA TELAIO ESTERNO (cm) | LARGHEZZA TELAIO ESTERNO (cm) | | | | | | |
|--------------------------------------|-------------------------------|-------|-------|-------|-------|--------|---------|
| | 47-54 | 55-65 | 66-69 | 70-77 | 78-93 | 94-113 | 114-134 |
| 55-77 | 516 | 547 | 572 | 591 | 630 | 689 | 755 |
| 78-97 | 586 | 618 | 643 | 662 | 701 | 760 | 827 |
| 98-117 | 652 | 683 | 708 | 728 | 766 | 826 | 892 |
| 118-139 | 716 | 752 | 778 | 796 | 836 | 895 | 961 |
| 140-159 | 781 | 812 | 831 | 866 | 905 | 965 | 1030 |
| 160-180 | 843 | 869 | 882 | 932 | 971 | 1031 | 1095 |

FUORI MISURA

VELUX®

TENDA ESTERNA PARASOLE INTEGRA ELETTRICA



MML XK99 5060

Rivestimento esterno: alluminio

Codice tessuto: 5060 (nero)

Operabilità: elettrica

Produzione: 14gg

| ALTEZZA TELAIO ESTERNO (cm) | LARGHEZZA TELAIO ESTERNO (cm) | | | | | | |
|--------------------------------------|-------------------------------|-------|-------|-------|-------|--------|---------|
| | 47-54 | 55-65 | 66-69 | 70-77 | 78-93 | 94-113 | 114-134 |
| 55-77 | 298 | 318 | 332 | 343 | 364 | 396 | 432 |
| 78-97 | 338 | 358 | 371 | 382 | 403 | 436 | 472 |
| 98-117 | 373 | 393 | 408 | 419 | 439 | 471 | 507 |
| 118-139 | 410 | 430 | 444 | 456 | 476 | 508 | 545 |
| 140-159 | 443 | 463 | 477 | 493 | 514 | 546 | 583 |
| 160-180 | 476 | 496 | 510 | 528 | 551 | 583 | 619 |

FUORI MISURA



TENDA ESTERNA PARASOLE INTEGRA SOLARE



MSL XK99 5060

Rivestimento esterno: alluminio

Codice tessuto: 5060 (nero)

Operabilità: solare

Produzione: 14gg

| ALTEZZA TELAIO ESTERNO (cm) | LARGHEZZA TELAIO ESTERNO (cm) | | | | | | |
|--------------------------------------|-------------------------------|-------|-------|-------|-------|--------|---------|
| | 47-54 | 55-65 | 66-69 | 70-77 | 78-93 | 94-113 | 114-134 |
| 55-77 | n.d. | 318 | 332 | 343 | 364 | 396 | 432 |
| 78-97 | n.d. | 358 | 371 | 382 | 403 | 436 | 472 |
| 98-117 | n.d. | 393 | 408 | 419 | 439 | 471 | 507 |
| 118-139 | n.d. | 430 | 444 | 456 | 476 | 508 | 545 |
| 140-159 | n.d. | 463 | 477 | 493 | 514 | 546 | 583 |
| 160-180 | n.d. | 496 | 510 | 528 | 551 | 583 | 619 |