

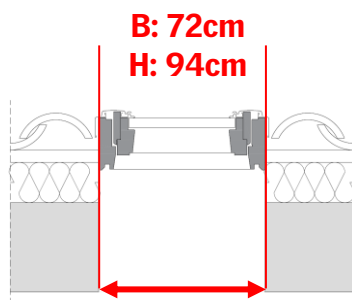
LISTINO PREZZI FUORI MISURA

TAPPARELLE E TENDE ESTERNE

Valido dal 1° Febbraio 2022

COME CONSULTARE IL LISTINO

1. Definire le **dimensioni di telaio esterno della finestra** per tetti fuori misura a seguito del rilievo effettuato in cantiere
2. Individuare il range di larghezze ed altezze nella tabella corrispondente
3. Trovare il prezzo corrispondente (prezzi in € i.v.a. esclusa)



ALTEZZA TELAIO ESTERNO (cm)	LARGHEZZA TELAIO ESTERNO (cm)							
	47-54	55-65	66-69	70-77	78-93	94-113	114-133	134-165
55-77	516	558	582	610	668	745	828	945
78-97	601	641	668	696	752	830	914	1030
98-117	683	724	750	778	835	914	996	1113
118-139	772	813	838	866	923	1001	1085	1201
140-159	856	897	923	950	1009	1087	1170	1286
160-180	939	981	1005	1033	1091	1170	1251	1369

n.d. Prodotto VELUX non disponibile nell'intervallo di misure indicate

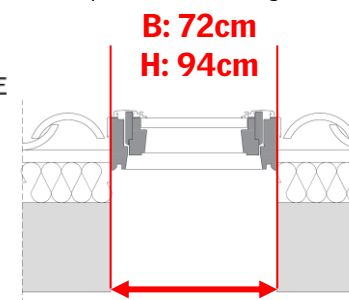
4. Per individuare la schermatura esterna (tenda parasole o tapparella) da abbinare associare larghezza ed altezza della finestra fuori misura correlata (in base al range di misure proposto)
5. Trovare il prezzo corrispondente (prezzi in € i.v.a. esclusa).

NOTA: VELUX Italia S.p.a. si riserva di verificare le tempistiche di consegna indicate a listino a seguito di conferma del preventivo di spesa

TENDA ESTERNA PARASOLE INTEGRA SOLARE



MSL XK99 5060
 Rivestimento esterno: alluminio
 Codice tessuto: 5060 (nero)
 Operabilità: solare
 Produzione: 14gg



ALTEZZA TELAIO ESTERNO (cm)	LARGHEZZA TELAIO ESTERNO (cm)							
	47-54	55-65	66-69	70-77	78-93	94-113	114-134	
55-77	n.d.	318	332	343	364	396	432	
78-97	n.d.	358	371	382	403	436	472	
98-117	n.d.	393	408	419	439	471	507	
118-139	n.d.	430	444	456	476	508	545	
140-159	n.d.	463	477	493	514	546	583	
160-180	n.d.	496	510	528	551	583	619	

FUORI MISURA



TAPPARELLA INTEGRA ELETTRICA/SOLARE



SML XK99 0000

Rivestimento esterno: alluminio
Operabilità: elettrica
Produzione: 14gg



SSL XK99 0000

Rivestimento esterno: alluminio
Operabilità: solare
Produzione: 14gg

ALTEZZA TELAIO ESTERNO (cm)	LARGHEZZA TELAIO ESTERNO (cm)						
	47-54	55-65	66-69	70-77	78-93	94-113	114-134
55-77	461	487	507	524	557	604	660
78-97	520	546	565	583	616	663	718
98-117	579	600	620	637	668	718	771
118-139	636	658	679	692	726	771	828
140-159	692	710	726	750	782	831	887
160-180	748	759	770	805	836	893	939

TAPPARELLA INTEGRA ELETTRICA/SOLARE

**SML XK99 0100**

Rivestimento esterno:

Alluminio con connessione per finestre in rame

Operabilità: elettrica

Produzione: 14gg

SSL XK99 0100

Rivestimento esterno:

Alluminio con connessione per finestre in rame

Operabilità: solare

Produzione: 14gg

**SML XK99 0700**

Rivestimento esterno:

Alluminio grigio chiaro per finestre in zinco-titanio

Operabilità: elettrica

Produzione: 14gg

SSL XK99 0700

Rivestimento esterno:

Alluminio grigio chiaro per finestre in zinco-titanio

Operabilità: solare

Produzione: 14gg

ALTEZZA TELAIO ESTERNO (cm)	LARGHEZZA TELAIO ESTERNO (cm)						
	47-54	55-65	66-69	70-77	78-93	94-113	114-134
55-77	568	602	629	650	693	758	831
78-97	645	680	707	728	771	836	910
98-117	717	751	779	801	843	909	981
118-139	788	827	856	876	920	985	1057
140-159	859	893	914	953	996	1062	1133
160-180	927	956	970	1025	1068	1134	1205

FUORI MISURA



TENDA ESTERNA PARASOLE INTEGRA ELETTRICA



MML XK99 5060

Rivestimento esterno: alluminio

Codice tessuto: 5060 (nero)

Operabilità: elettrica

Produzione: 14gg

ALTEZZA TELAIO ESTERNO (cm)	LARGHEZZA TELAIO ESTERNO (cm)						
	47-54	55-65	66-69	70-77	78-93	94-113	114-134
55-77	328	350	365	377	400	436	475
78-97	372	394	408	420	443	480	519
98-117	410	432	449	461	483	518	558
118-139	451	473	488	502	524	559	600
140-159	487	509	525	542	565	601	641
160-180	524	546	561	581	606	641	681

FUORI MISURA



TENDA ESTERNA PARASOLE INTEGRA SOLARE



MSL XK99 5060

Rivestimento esterno: alluminio

Codice tessuto: 5060 (nero)

Operabilità: solare

Produzione: 14gg

ALTEZZA TELAIO ESTERNO (cm)	LARGHEZZA TELAIO ESTERNO (cm)						
	47-54	55-65	66-69	70-77	78-93	94-113	114-134
55-77	n.d.	350	365	377	400	436	475
78-97	n.d.	394	408	420	443	480	519
98-117	n.d.	432	449	461	483	518	558
118-139	n.d.	473	488	502	524	559	600
140-159	n.d.	509	525	542	565	601	641
160-180	n.d.	546	561	581	606	641	681