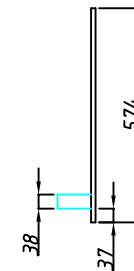
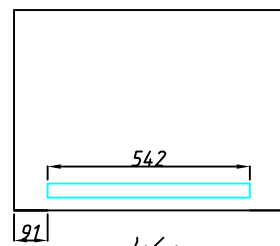
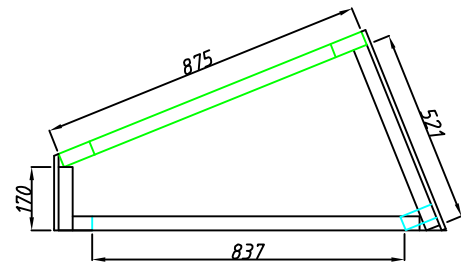
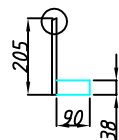
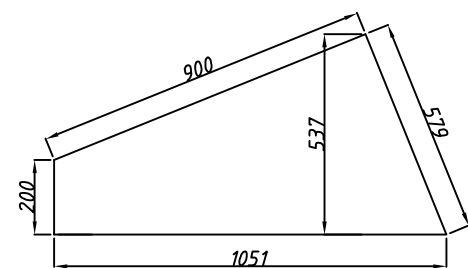


コンパネ 1 枚使用
コンパネ寸法 900x1800mm

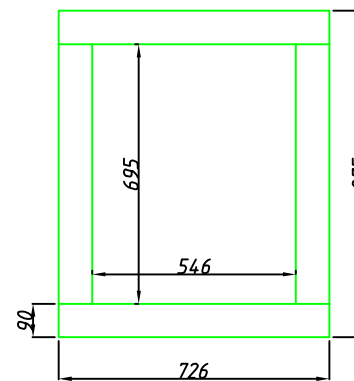


後



側部

前



枠

ツーバイ材 1800x5本

- 38x90x928-2 側部下
- 726-2 枠上下
- 695-2 枠左右
- 542-2 前後下
- 521-2 側部後
- 170-2 側部前

コンパネ 900x1800-1枚

- 12x205x726-1 前板
- 574x726-1 後板
- 537x1051-2 側部板

C01 22°勾配 屋根開口 w546xh837mm



図名
陸屋根用立ち上げ台 サイズC01用

作成
日本ベルックス株式会社 技術部

縮尺

サイズ

検印

設計年月日

2012.8.14

備考

C01