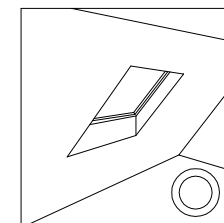


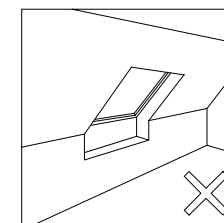
※取付可能勾配 31°(6寸)以上

※ 多雪区域では、天窓上部や周辺部に雪が溜まらないように施工して下さい。同区域の鋼板屋根には天窓上部にジャンプ台を施工して下さい。

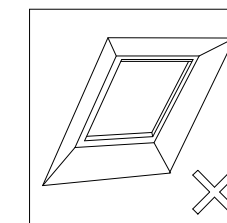
ZIL 網戸が取付可能な内装面



左図のようなフラットな内装仕上げ面にも取付可能となります。

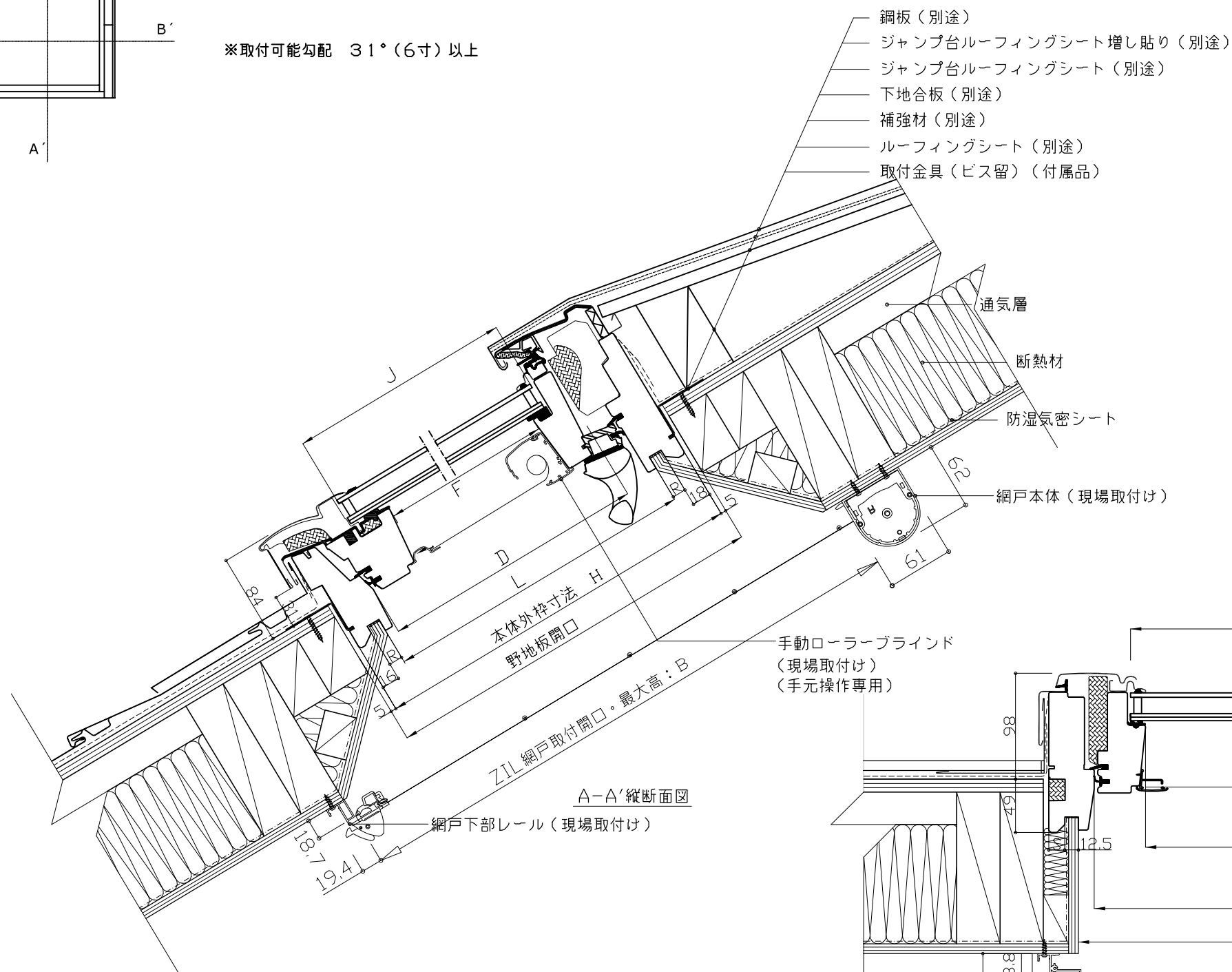


下図のような内装仕上げ面には取付できません。

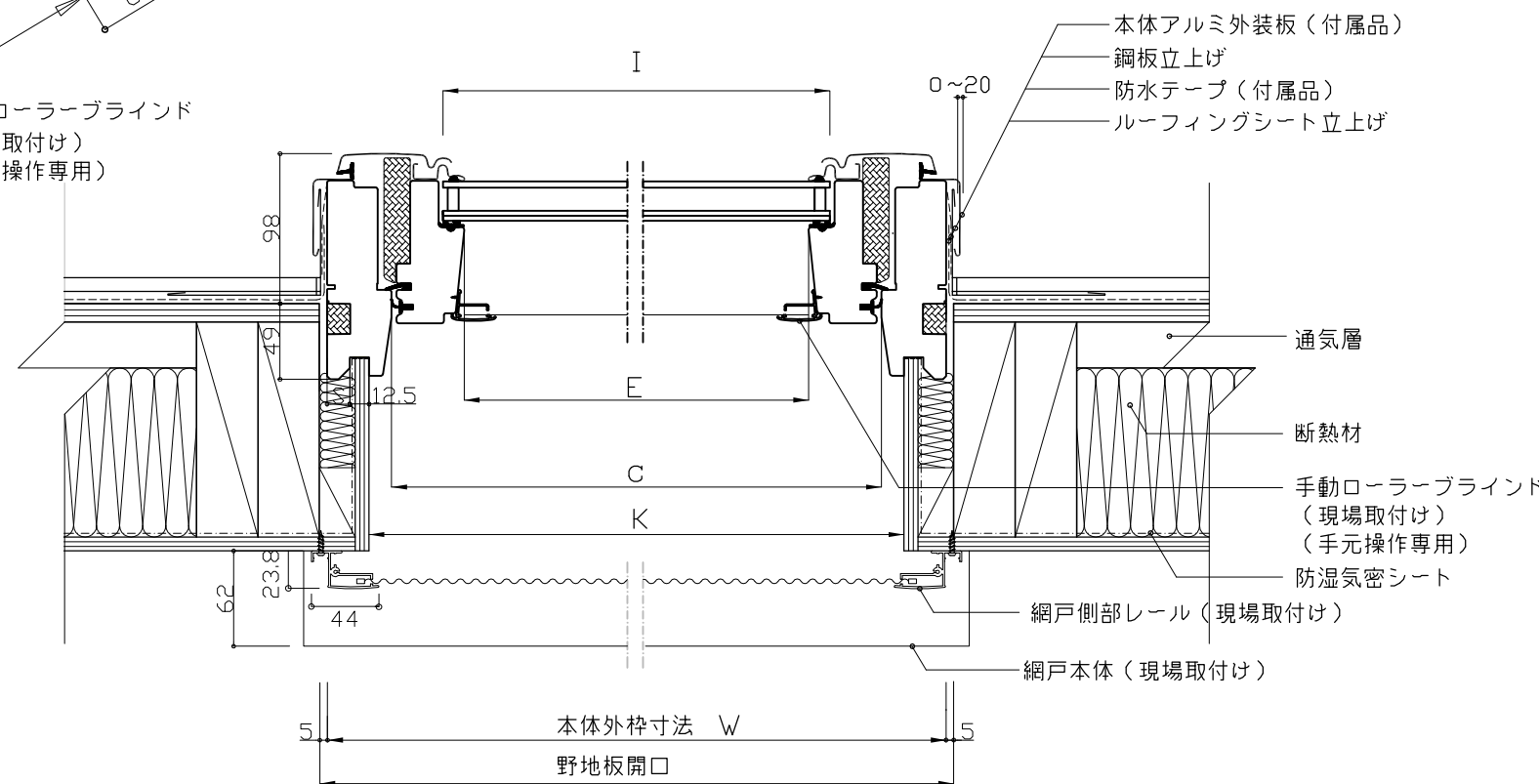


網戸本体幅と取付け最大開口高さ (単位: mm)

サイズ	網戸本体幅: A	網戸取付最大開口高: B
CK02	580	1545
MK04	810	1945



A-A'縦断面図



B-B'横断面図

	W	H	C	D	E	F	I	J	K	L	R	S
CK02	550	778	466	675	371	584	399	636	495	719	12.5	15
MK04	780	978	696	875	601	784	629	836	725	919	12.5	15



図名  
 GGL 手動開閉タイプ(中軸回転)  
 RFL 手動ローラーブラインド付き(オプション)  
 ZIL 網戸付き(オプション)  
 積雪地用参考納まり図(ジャンプ台現場作成)

作成  
 日本ベルックス株式会社 技術部

縮尺  
 1:5

サイズ

検印  
 KN

設計年月日  
 2015,01,20

備考