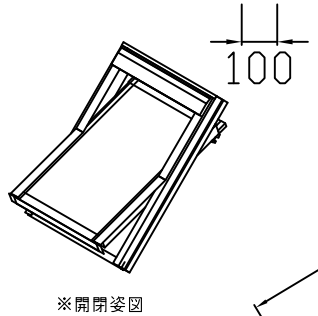
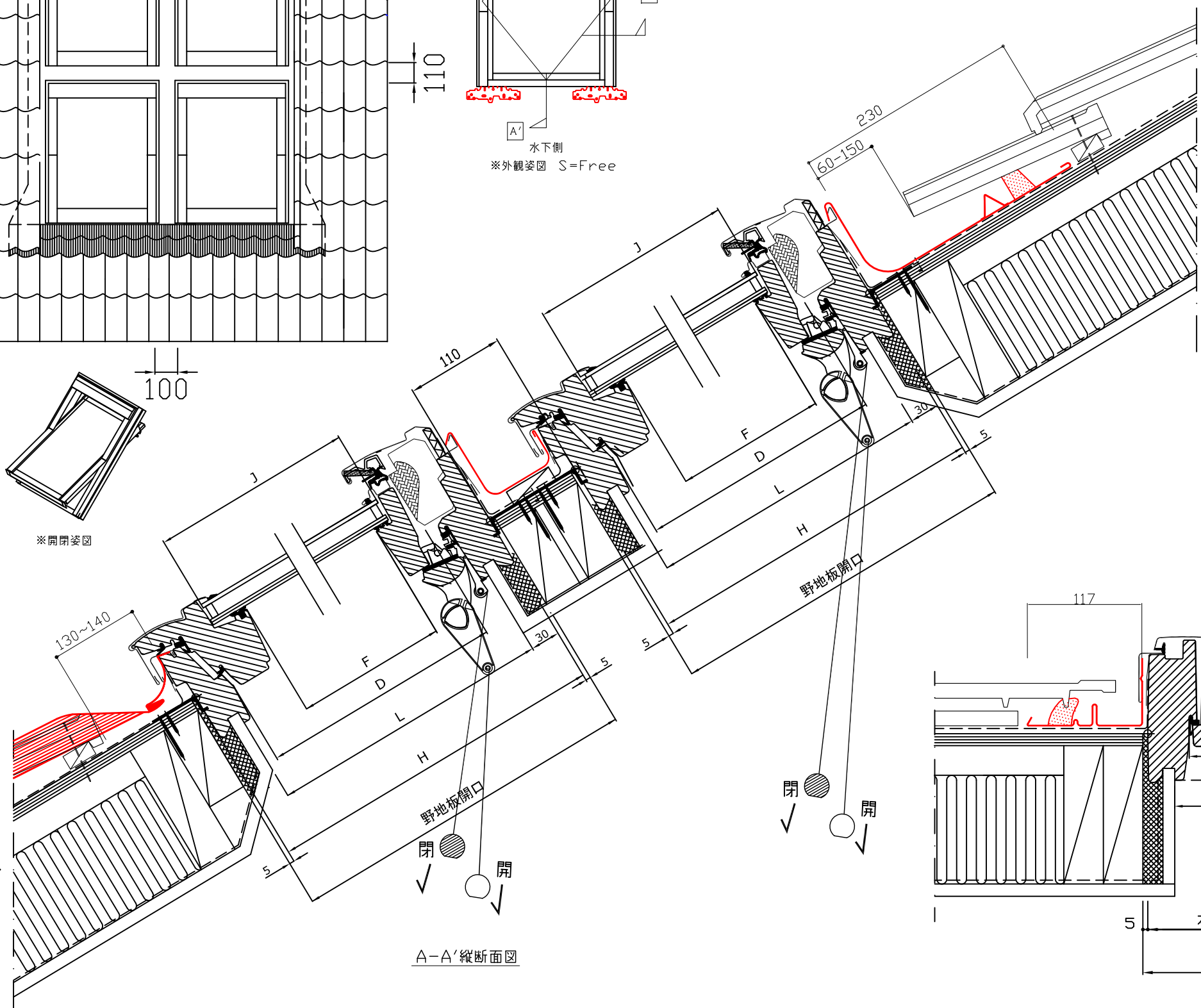


勾配 10
6

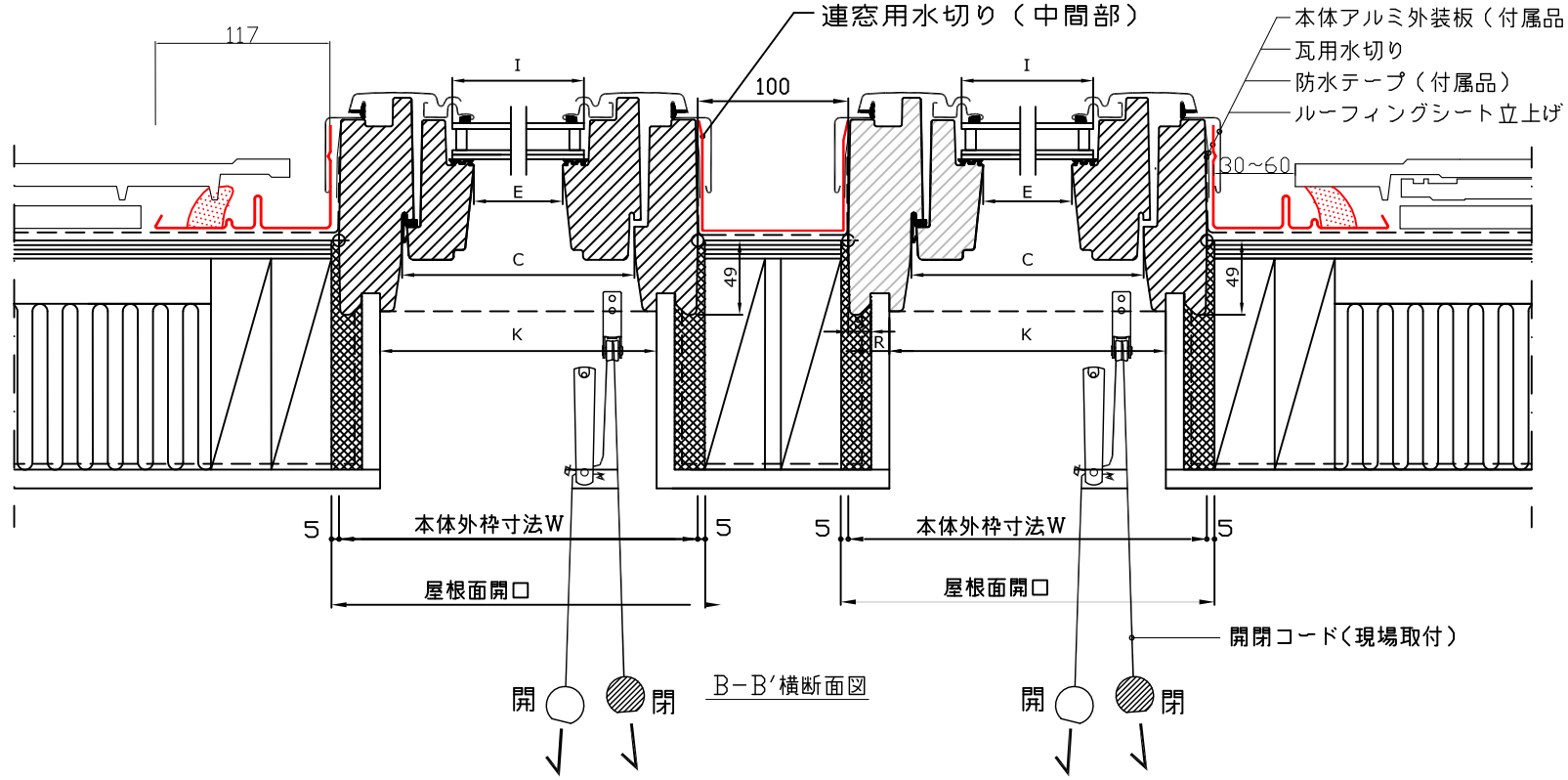
※ 取付可能勾配 22°(4寸)以上
※ 連窓用水切りを使用する場合、窓枠間隔は縦110mm、横100mmとして下さい。



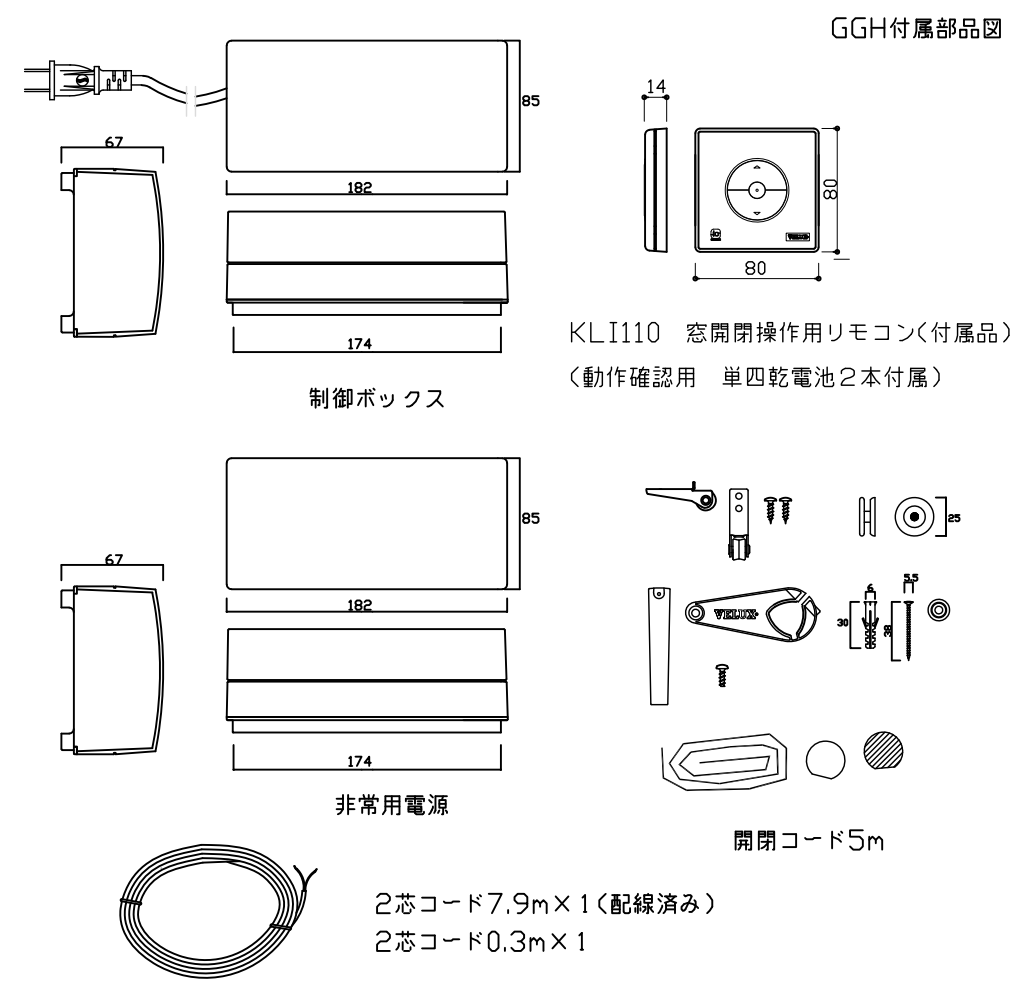
※開閉姿図



A-A'縦断面図



B-B'横断面図



GGH付属部品図

制御ボックス

非常用電源

KLI110 窓開閉操作リモコン(付属品)
(動作確認用 単四乾電池2本付属)

開閉コード5m

2芯コード7.9m×1(配線済み)
2芯コード0.3m×1

	W	H	C	D	E	F	I	J	K	L	R	S
CK02	550	778	466	675	371	584	399	636	495	719	12.5	15
MK04	780	978	696	875	601	784	629	836	725	919	12.5	15



図名
GGHタイプ 瓦用連窓参考納まり図

作成
日本ベルックス株式会社 技術部

縮尺
1/5

サイズ

検印

設計年月日
2019.04.01

備考