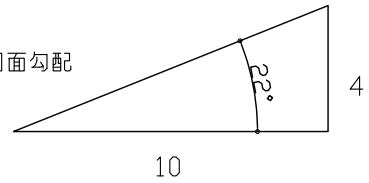
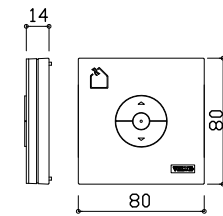
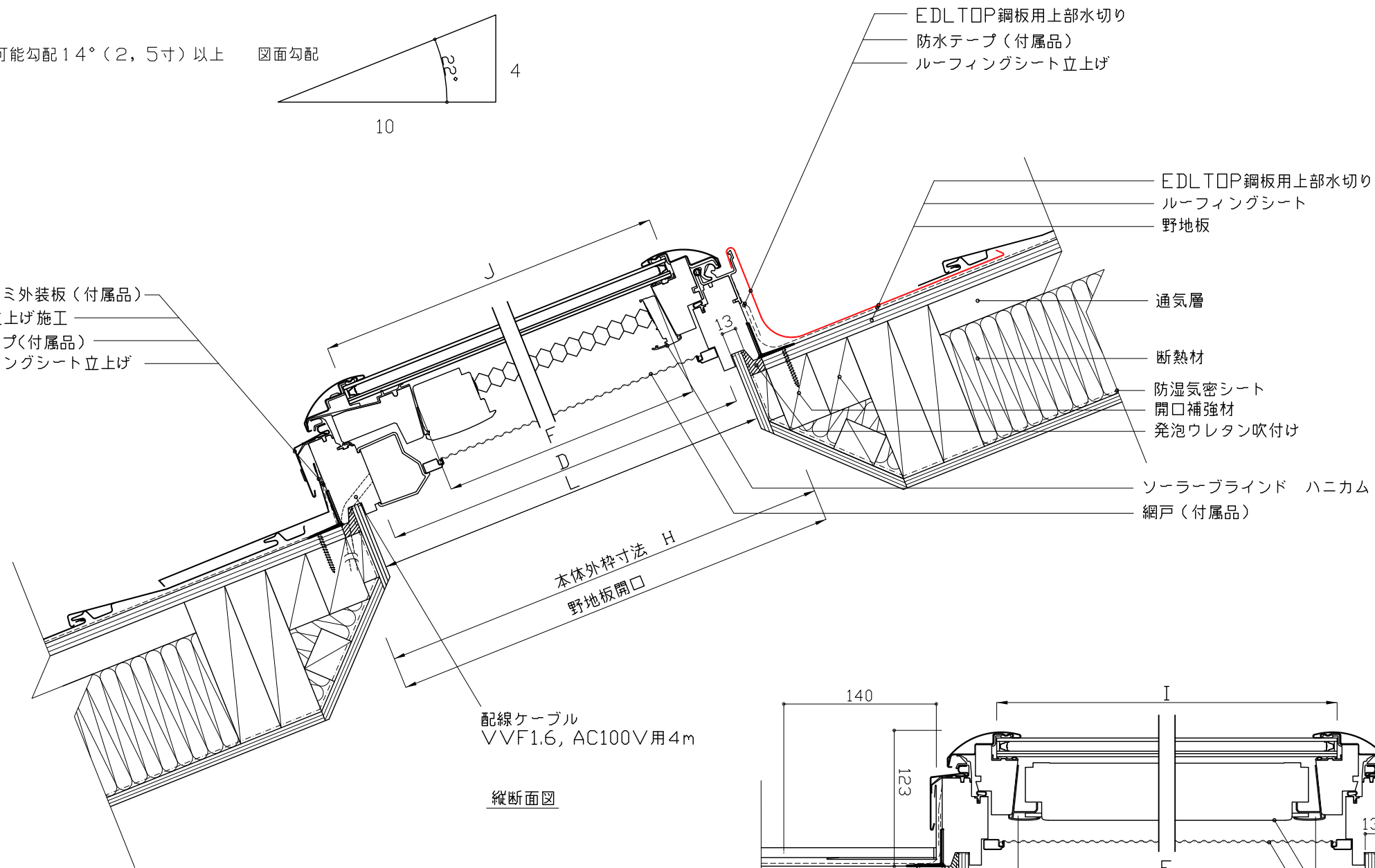


※ 取付可能勾配14°(2,5寸)以上

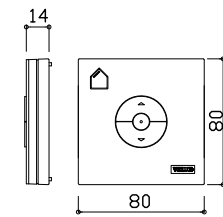
図面勾配



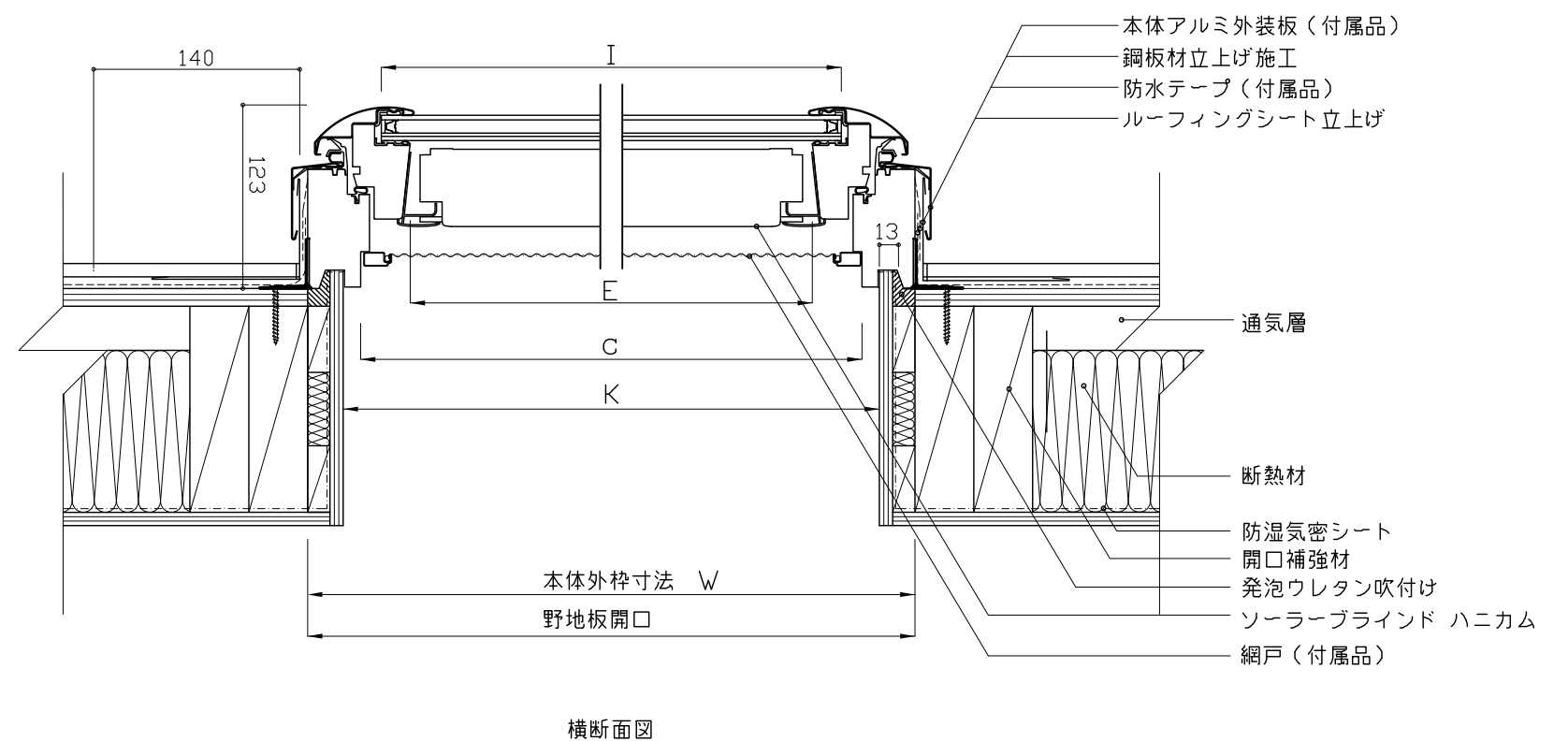
本体アルミ外装板(付属品)  
鋼板材立上げ施工  
防水テープ(付属品)  
ルーフィングシート立上げ



KLI311 窓開閉操作用リモコン(付属品)  
(動作確認用 単四乾電池2本付属)



KLI312 ソーラーブラインド操作用リモコン(付属品)  
(動作確認用 単四乾電池2本付属)



単位 : mm

サイズ	W	H	C	D	E	F	I	J	K	L
C01	546	695	474	617	407	519	446	598	496	645
M25	776	547	704	469	637	371	676	450	726	497
M02	776	775	704	697	637	599	676	678	726	725
M04	776	975	704	897	637	799	676	878	726	925
M08	776	1395	704	1317	637	1219	676	1298	726	1345
S06	1136	1175	1064	1097	997	999	1036	1078	1086	1125



図名 VSE CS 電動開閉タイプ  
(ソーラーブラインド ハニカム付き)  
鋼板段置きEDL TOP 鋼板用上部水切り  
参考納まり図

作成 日本ベルックス株式会社 技術部

縮尺 1:5

サイズ

検印 KN

設計年月日 2019,04,01

備考