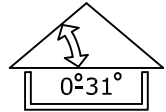
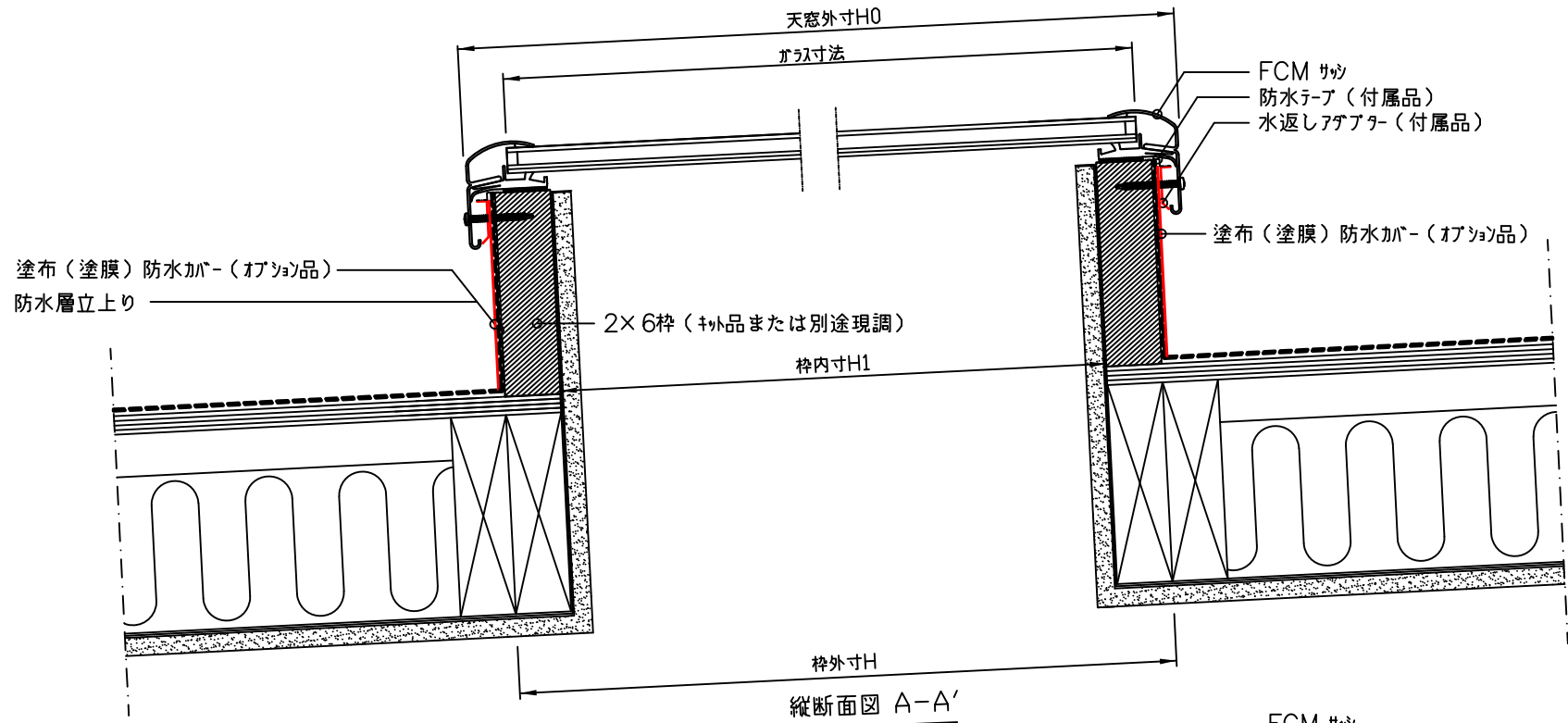


塗布（塗膜）防水



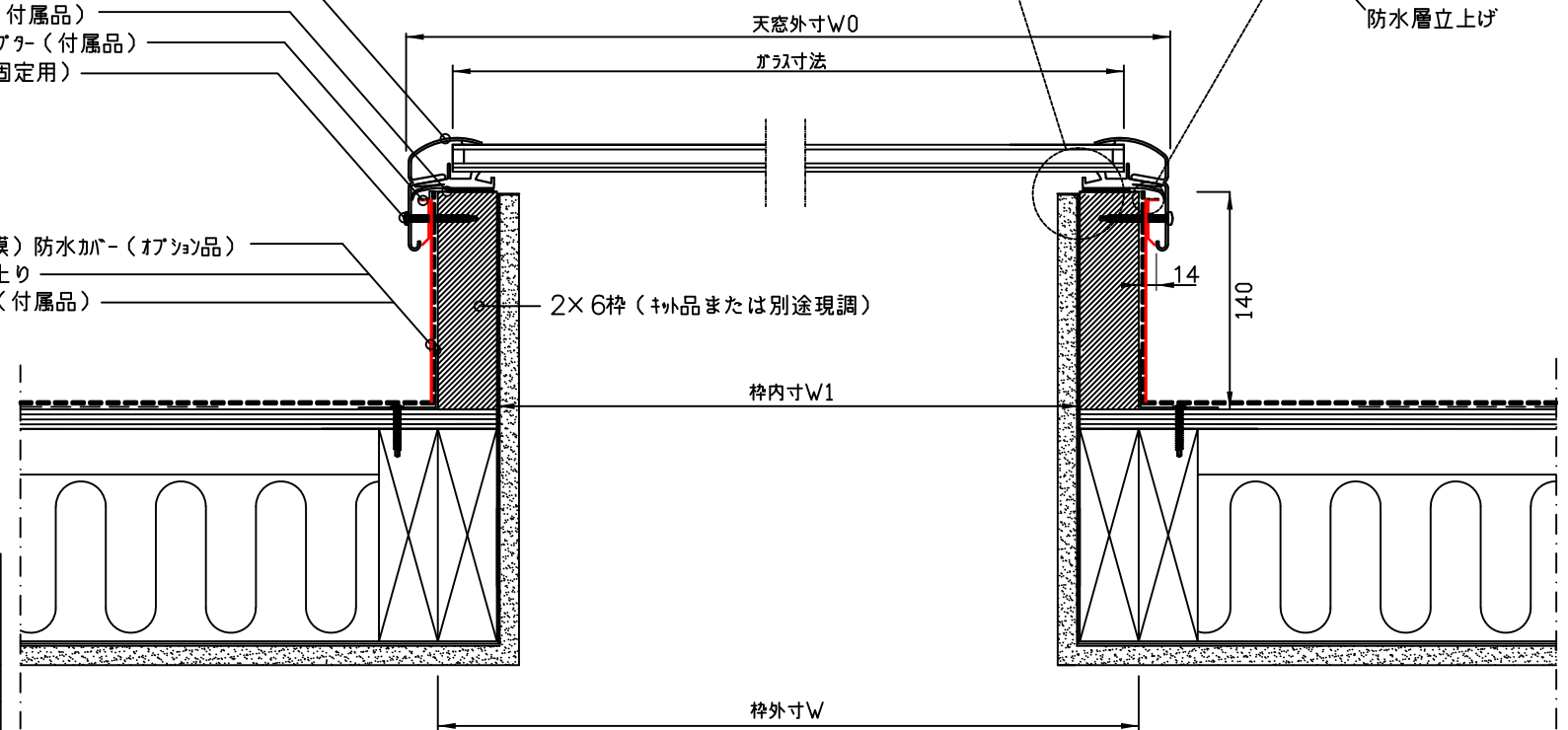
0寸～6寸 ※水勾配は必ず設けて下さい



縦断面図 A-A'

- FCM サツ
- 防水テープ（付属品）
- 水返しアダプター（付属品）
- 黒ネ（サツ固定用）

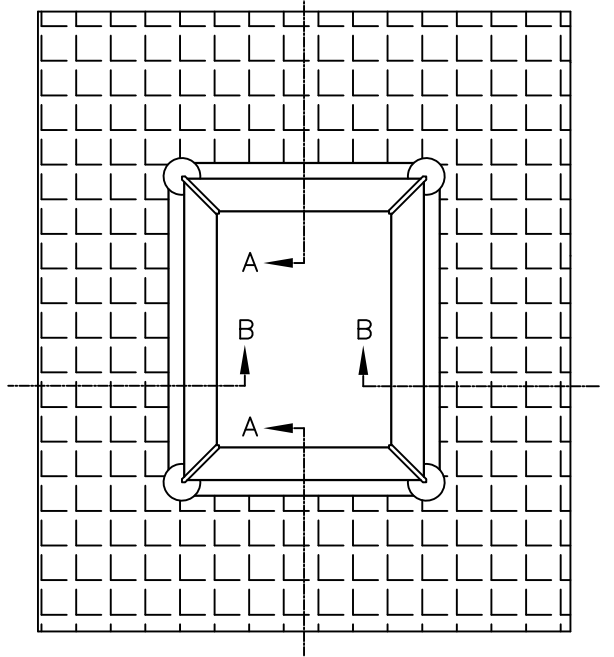
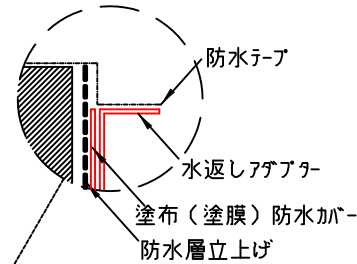
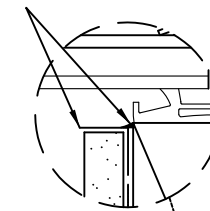
- 塗布（塗膜）防水カバー（オプション品）
- 防水層立上り
- 取付金具（付属品）



横断面図 B-B'

防湿気密の為、見切り材等で内装材料端を処理してください。

水返しアダプターおよび塗布（塗膜）防水カバーは、枠上端から5mm低く仕上げてください



サイズ	枠外寸 W	枠内寸 W1 (野地開口 W1)	天窓外寸 W0	枠外寸 H	枠内寸 H1 (野地開口 H1)	天窓外寸 H0	ガラス寸法 (W×H)
2222	648	572	689	648	572	689	629 x 629
2234	648	572	689	952	876	994	629 x 934
3422	952	876	994	648	572	689	934 x 629
2246	648	572	689	1257	1181	1299	629 x 1239
4622	1257	1181	1299	648	572	689	1239 x 629
3434	952	876	994	952	876	994	934 x 934



図名

FCM フィックスタイプ  
塗布防水（シート防水）参考納まり図

作成

日本ベルックス株式会社 技術部

縮尺

1:5

サイズ

検印

設計年月日

2019,12,04

備考