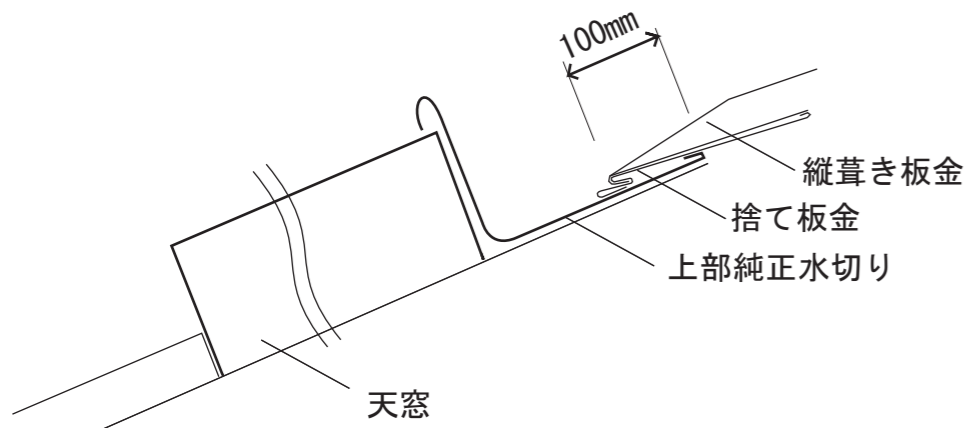


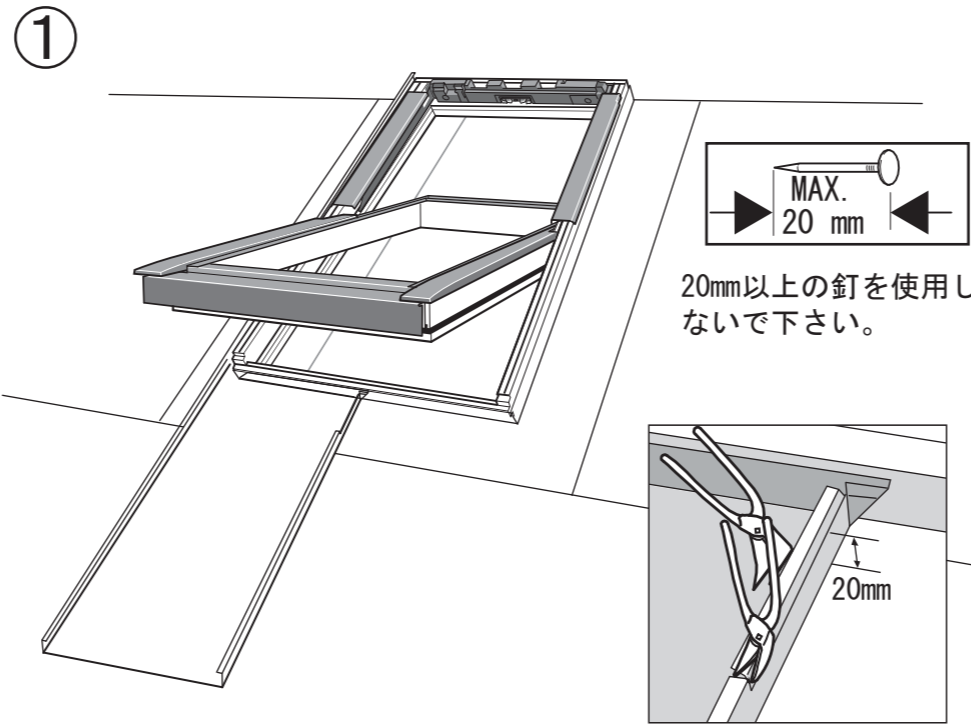
トタン縦葺き参考施工説明書 (GGL/GGUタイプ)

日本ベルックス株式会社
TEL:0570-00-8141

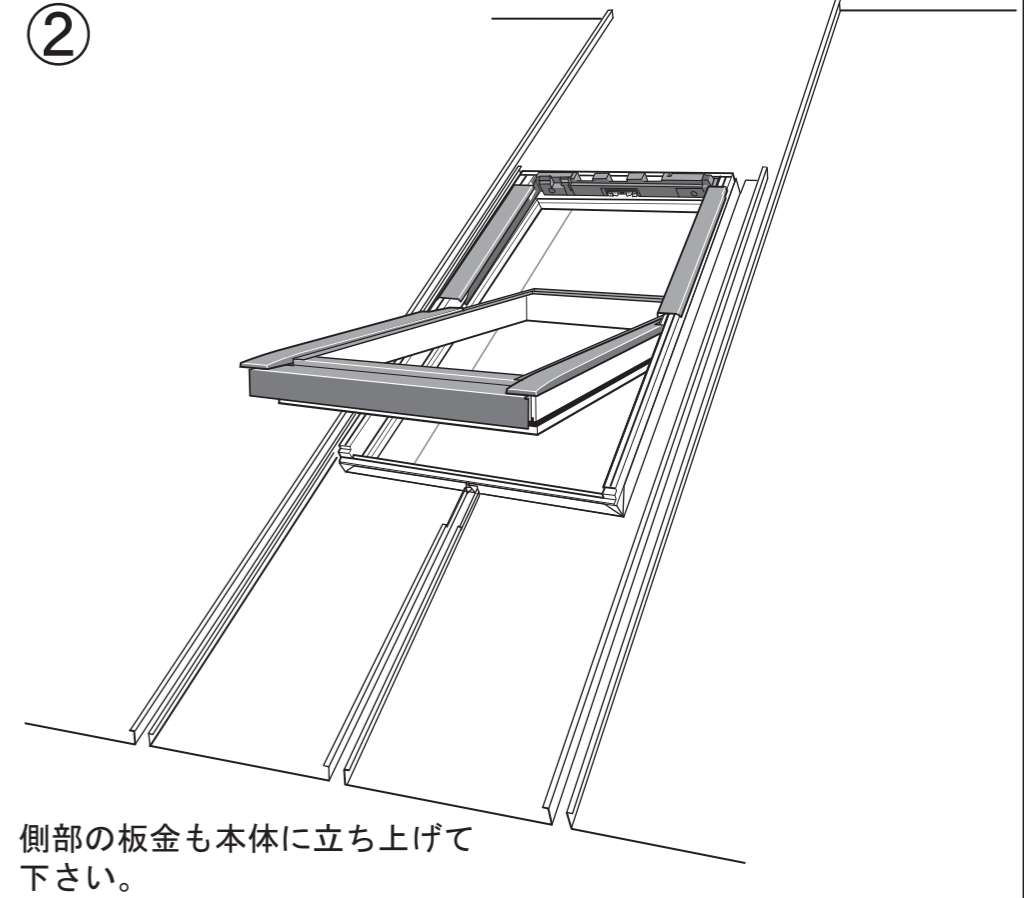
*安全上、施工上の注意は本体に同梱されている施工説明書に従ってください。



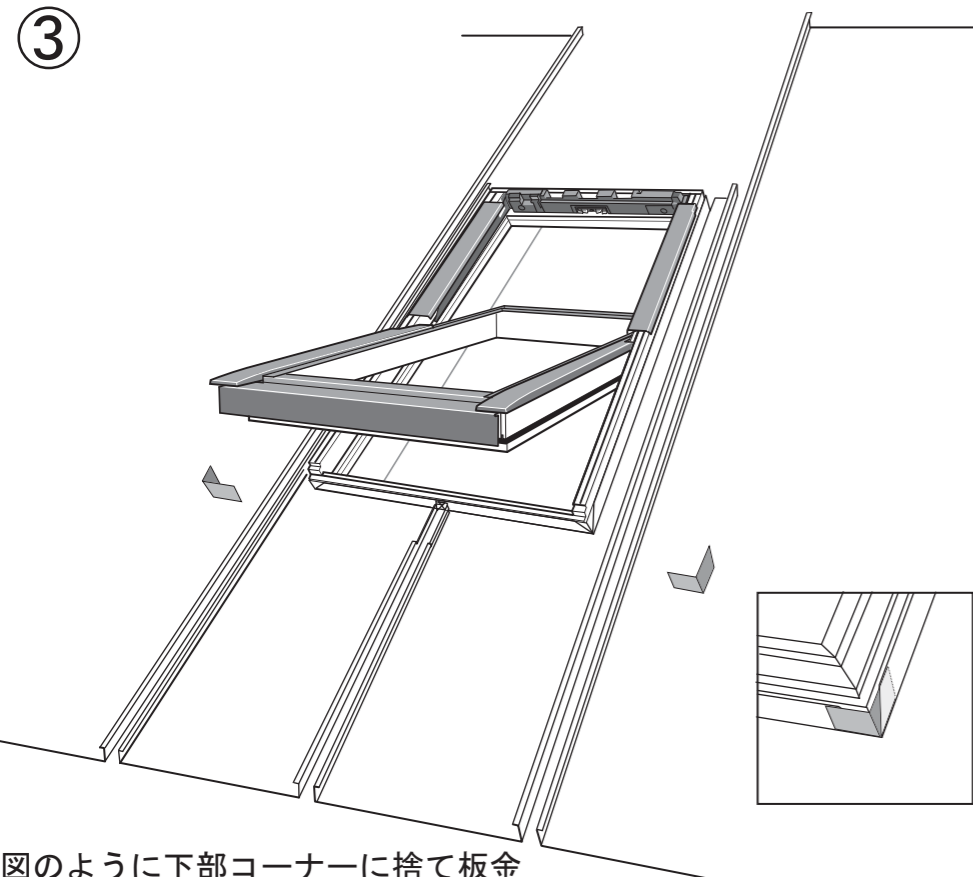
本体の取付け方法等は、本体に同梱されている施工説明書をご参照下さい。
水切りに関しましては、上部のみ純正水切り (EDL) 使用となります。



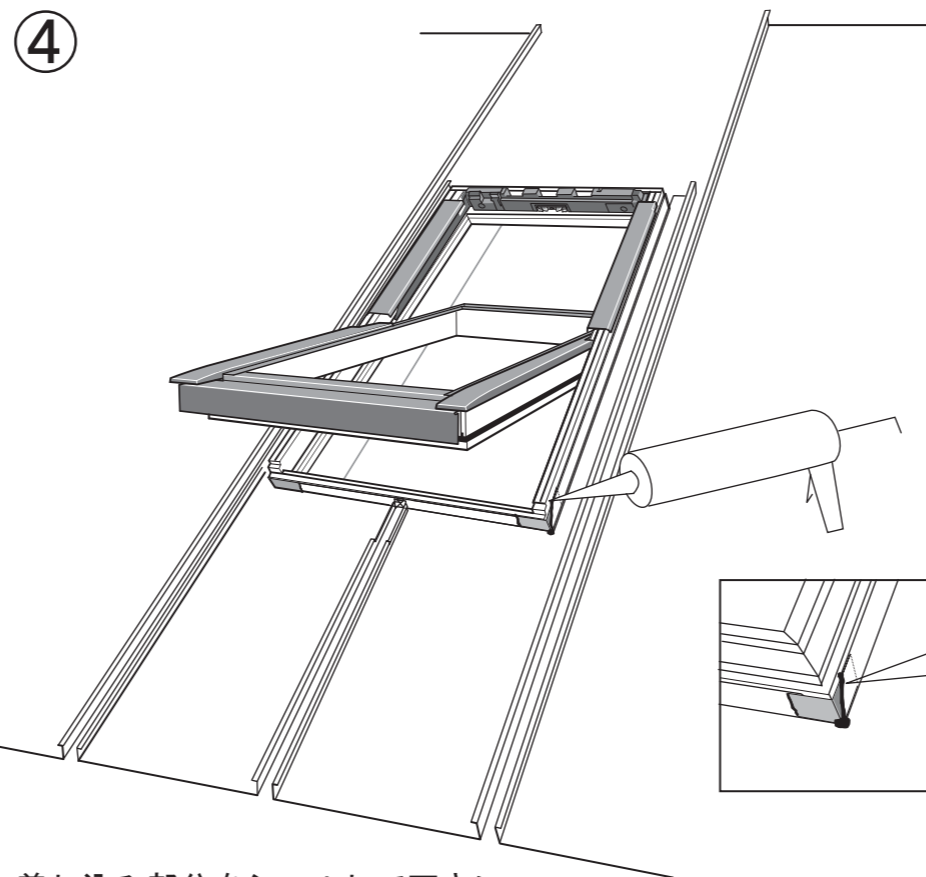
① 板金を天窓本体に立ち上げて下さい。
天窓直下のはぜは20mm以下の高さにしてください。



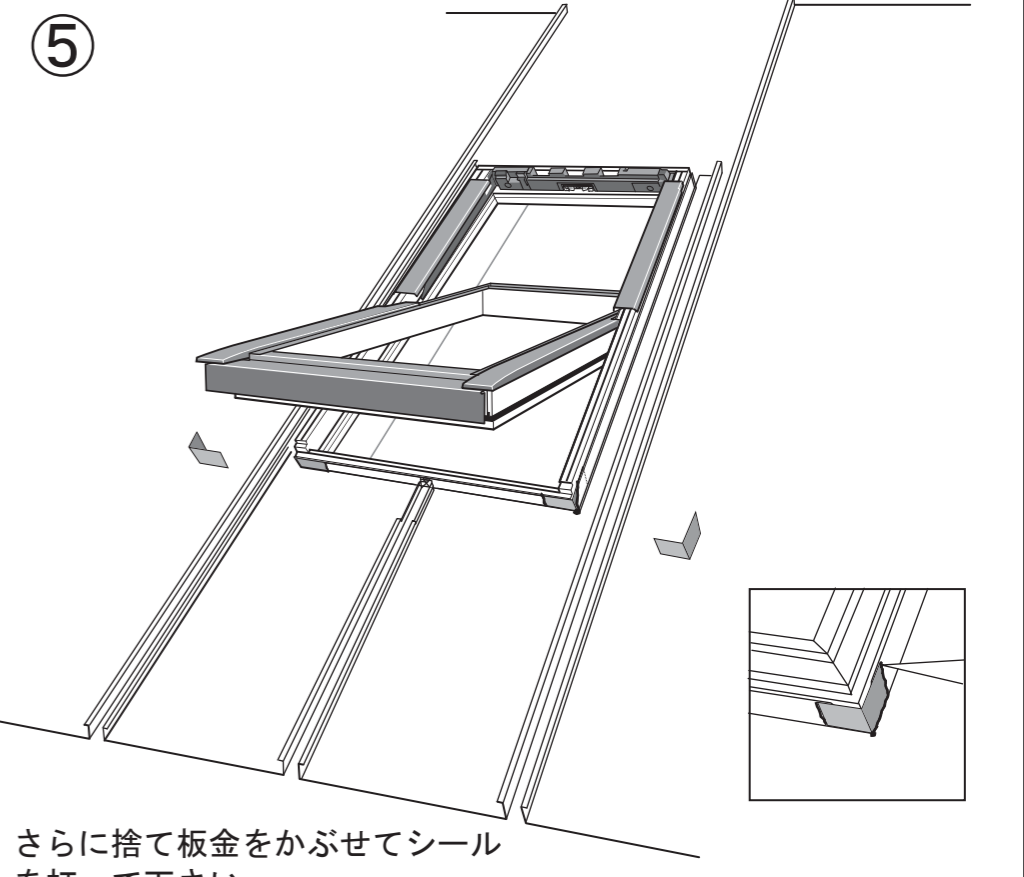
② 側部の板金も本体に立ち上げて下さい。



③ 図のように下部コーナーに捨て板金を差し込んで釘で固定して下さい。

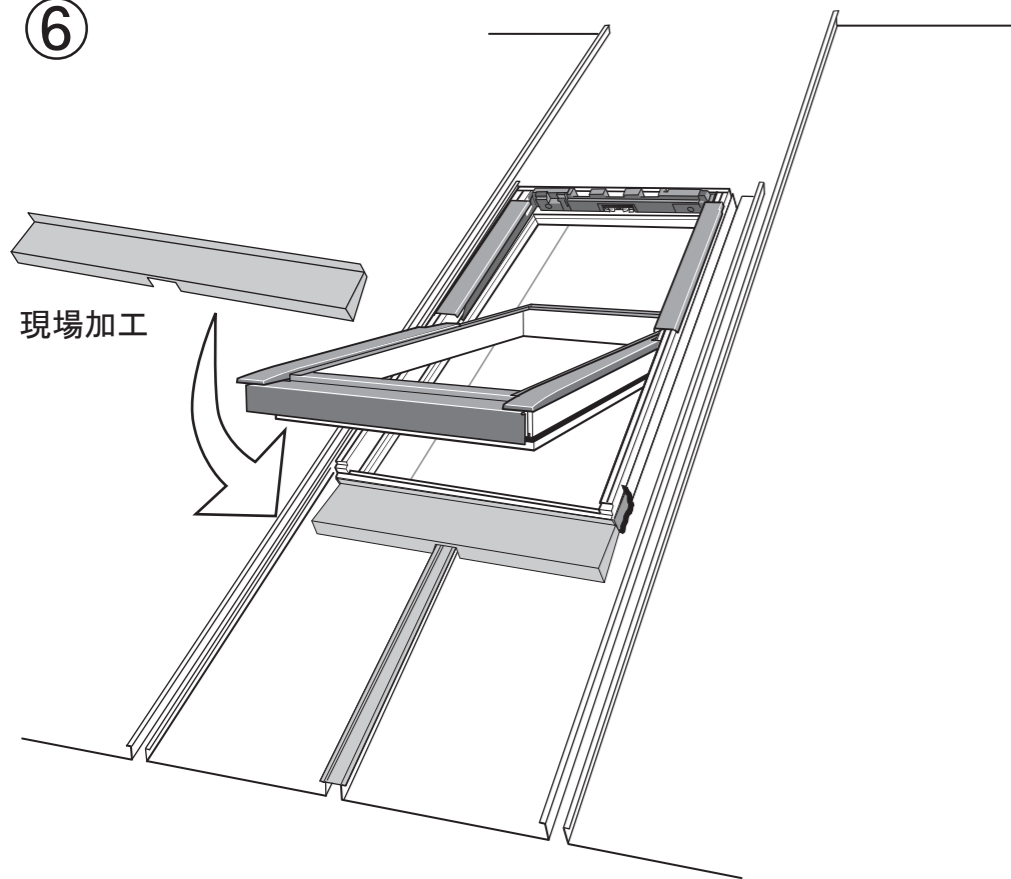


④ 差し込み部分をシールして下さい。



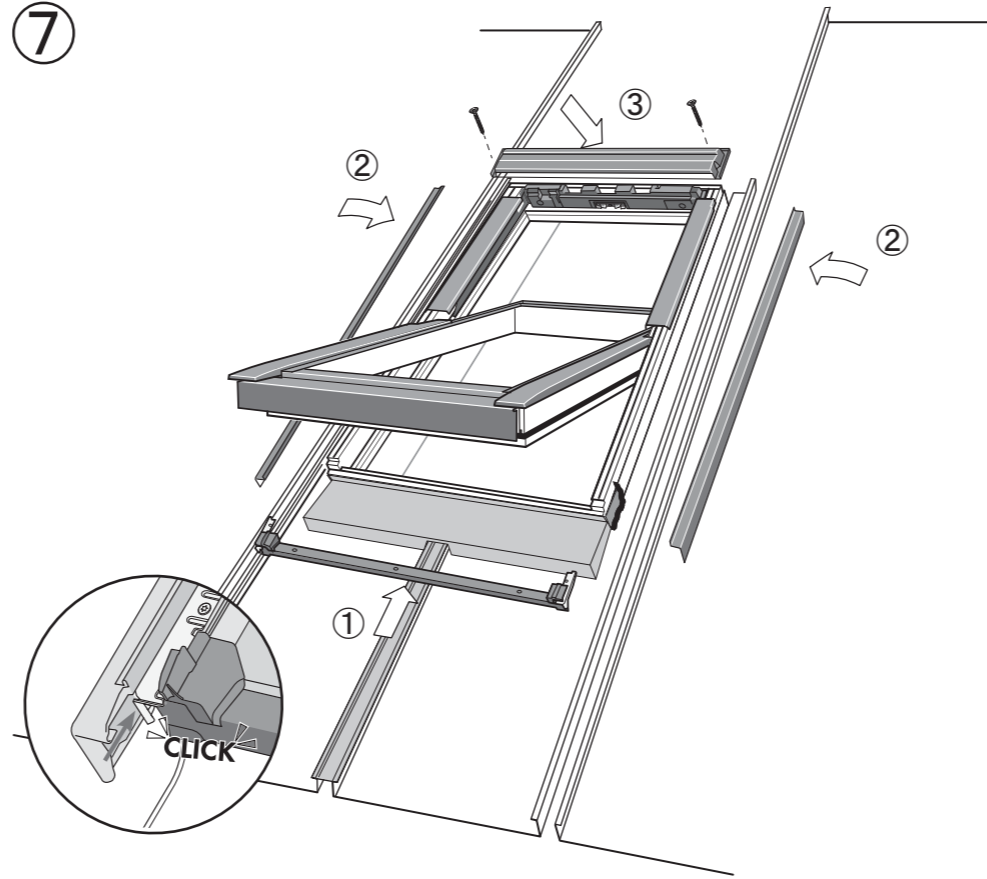
⑤ さらに捨て板金をかぶせてシールを打って下さい。

⑥



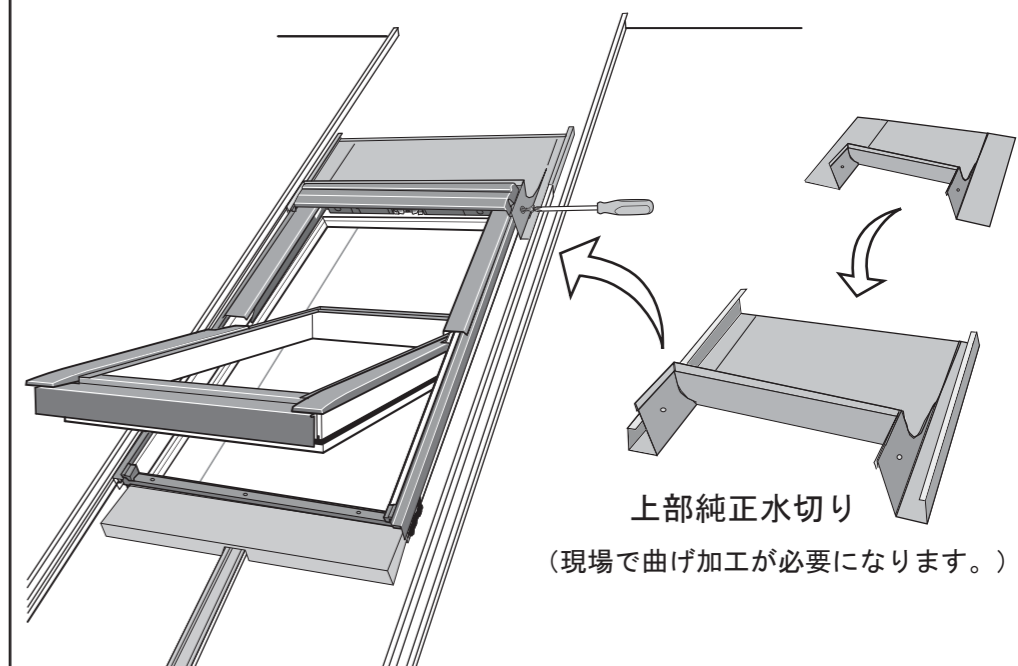
天窗下の縦はぜにキャップをかぶせ、上図のように加工した板金を取り付けて下さい。

⑦



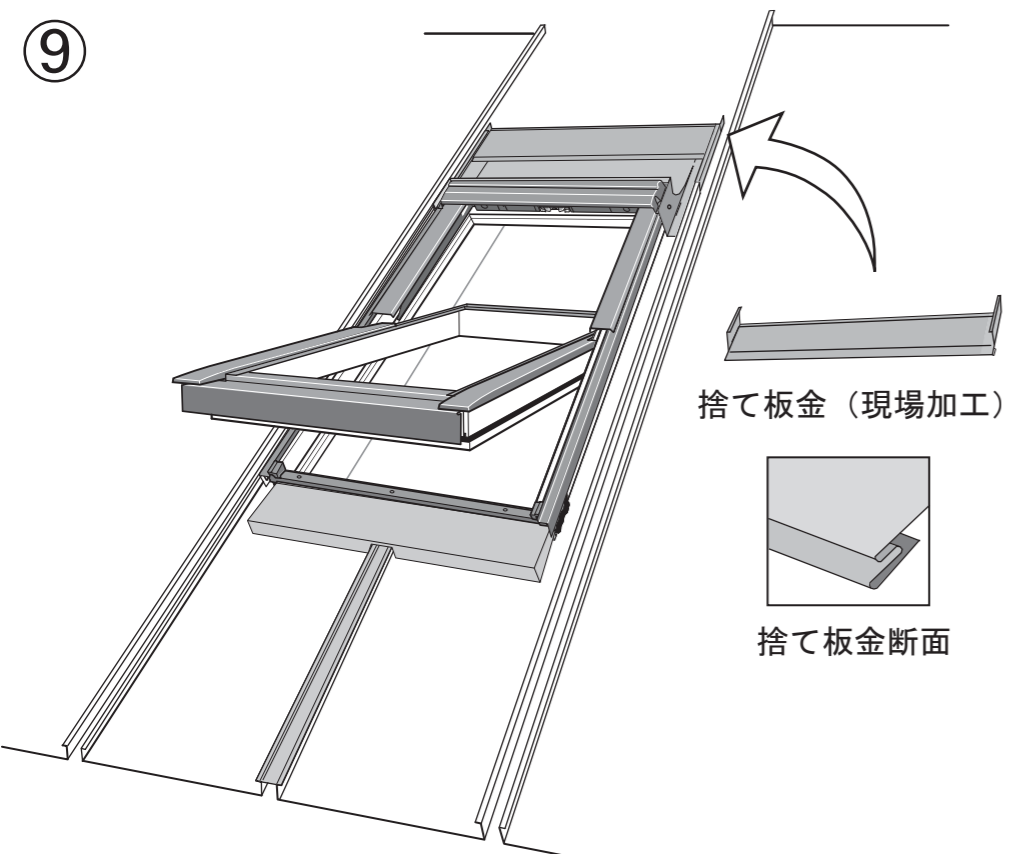
外装板を取付けて下さい。

⑧



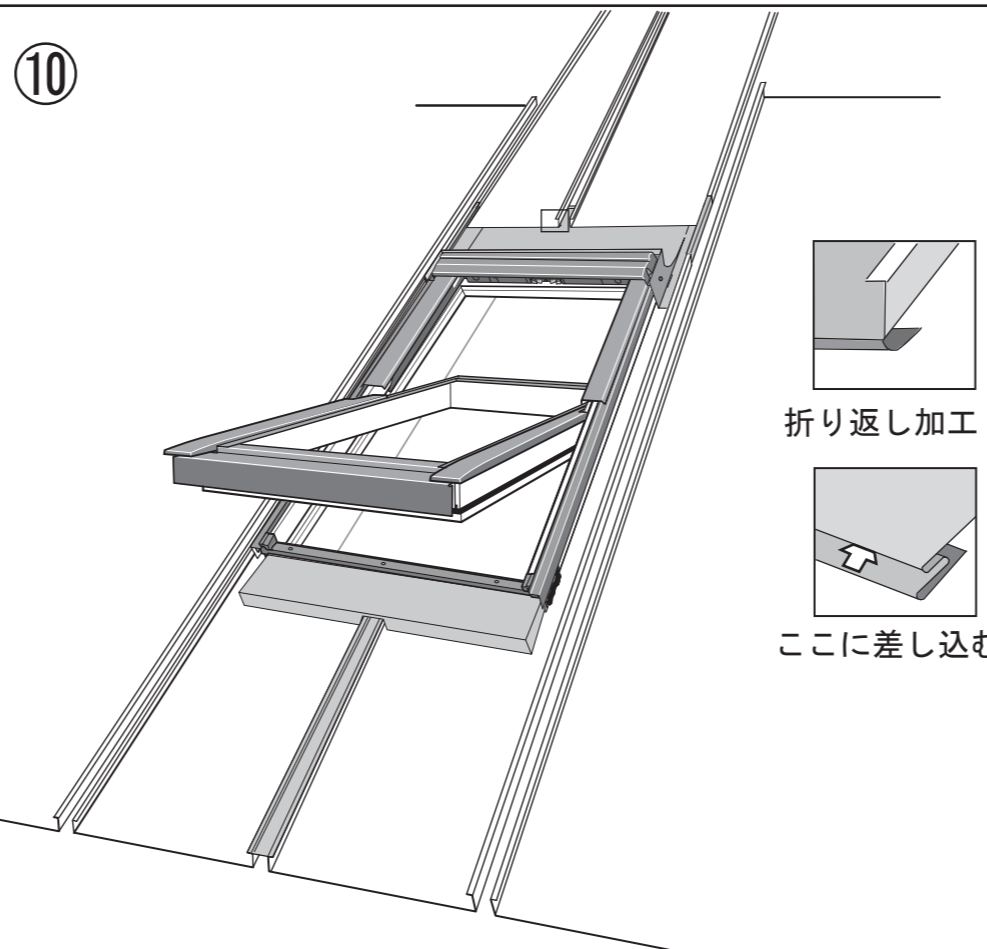
上部純正水切りを、現場の状況に合わせて加工して下さい。
天窗本体にビス固定。

⑨



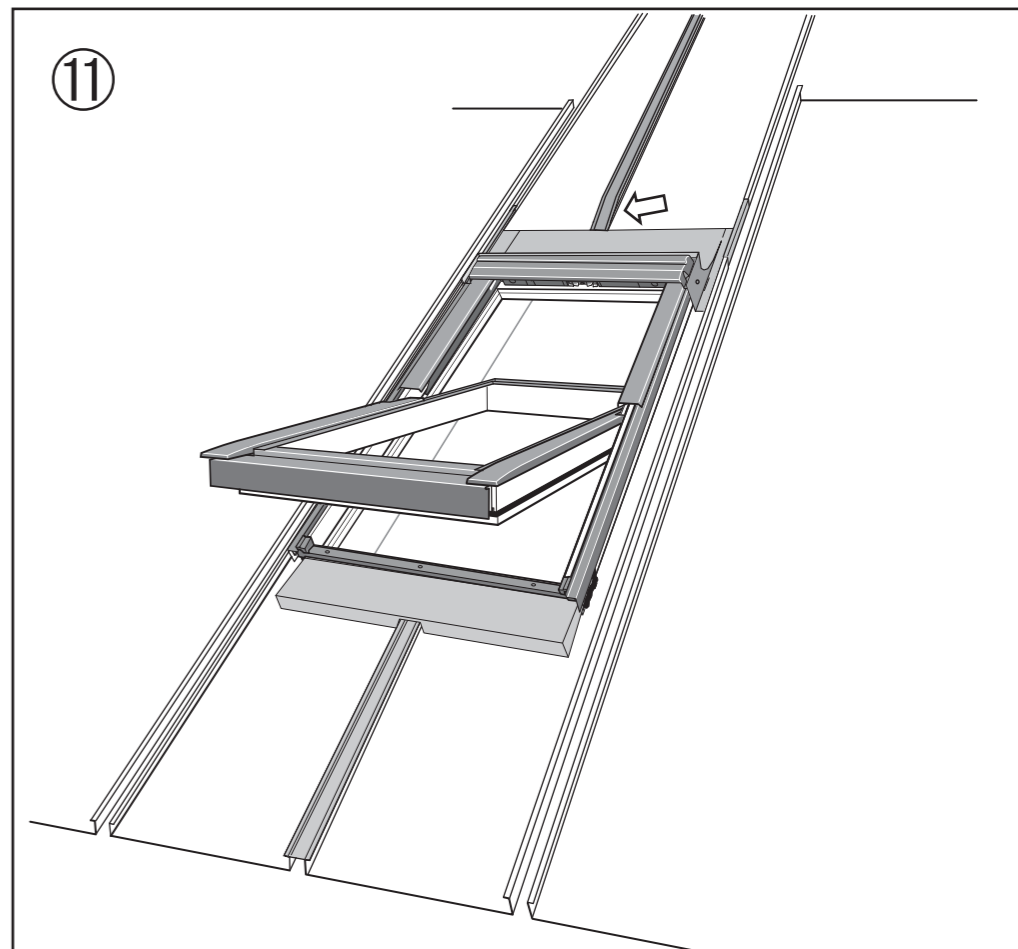
上部純正水切りの取付けが終わりましたら、捨て板金をその上にかぶせて下さい。

⑩



上部板金に折り返しを作り、捨て板金に差し込んで納めて下さい。

⑪



縦はぜを図のように曲げて納めて下さい。