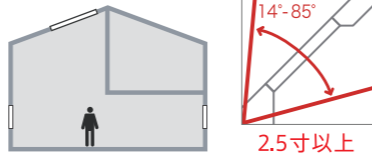


# スカイビューシリーズ FSフィックスタイプ

H28年省エネ基準  
1~7地域に適合

本体熱貫流率  
2.33W/m<sup>2</sup>·K



優れたコストパフォーマンスを実現し、充実のアクセサリも取り揃えたFSフィックスタイプ。  
良質なパイン材を使用した上、結露の排水機能を強化するなど、確かな品質です。



内観色：木杵クリア

外観色：デニッシュグレー

## ■呼び寸法と規格サイズ

	M25 (325)	S25 (625)
550		
700		
780		
980	M02 (302)	
1180	M04 (304)	
1400		S06 (606)
	M08 (308)	
mm	550	780
	1140	

木杵ホワイト対応サイズ：C01、M04

**ベネシアンブラインドの操作**

操作ロッドにより羽根の角度調整が可能です。

- ブラインド操作ロッド ZXT 200 (180cm)
- 延長ロッド ZCT 100 (100cm)

※ブラインドの羽根全体を上下させることはできません。  
※ZXT 200は最長180cmまで伸縮可能。  
ZCT 100 (延長ロッド)を使用し、ロッドを280cmまで延長することができます。

**万一の結露でも安心**

結露水を外部に排出する仕組みになっています。

※結露の発生を軽減する設計をおすすめします。詳細はP75参照。

防火対応品、スチール補強天窓 (FS SR) は P55・56 をご覧ください。

## 仕様と性能

### ■設計仕様

規格サイズ	FS C01	FS M25	FS M02	FS M04	FS M08	FS S25	FS S06
取付可能勾配	14 - 85°	14 - 85°	14 - 85°	14 - 85°	14 - 85°	14 - 85°	14 - 85°
外枠外のり寸法	W×H (mm)	546×695	776×547	776×775	776×975	776×1395	1136×547
野地開口寸法	mm	546×695	776×547	776×775	776×975	776×1395	1136×547
採光面積 (E×F)	m <sup>2</sup>	0.28	0.32	0.48	0.62	0.91	1.15
正味重量 FS 3028	kg	13	16	20	24	33	21

### ■ガラスの仕様と性能

	外側ガラス+ガス層+内側ガラス mm	日射侵入率% (日射熱取得率:η)	日射除去率 %	UVカット率 %	ガラス熱貫流率 W/m <sup>2</sup> ·K	本体熱貫流率 W/m <sup>2</sup> ·K	
遮熱・断熱	FS 3004 透明合わせ強化複層ガラス	Low-E強化+アルゴンガス層+倍強度合わせ 3 9 2.5+2.5	29(0.29)	71	99	1.5	2.28
強化	FS 3028/2028 網入り透明強化複層ガラス	Low-E強化+アルゴンガス層+網入り透明 3 8 6.8	29(0.29)	71	96	1.7	2.33
	FS 3035 型板網入り強化複層ガラス	Low-E強化+アルゴンガス層+型板網入り 3 8 6.8	29(0.29)	71	96	1.7	2.33

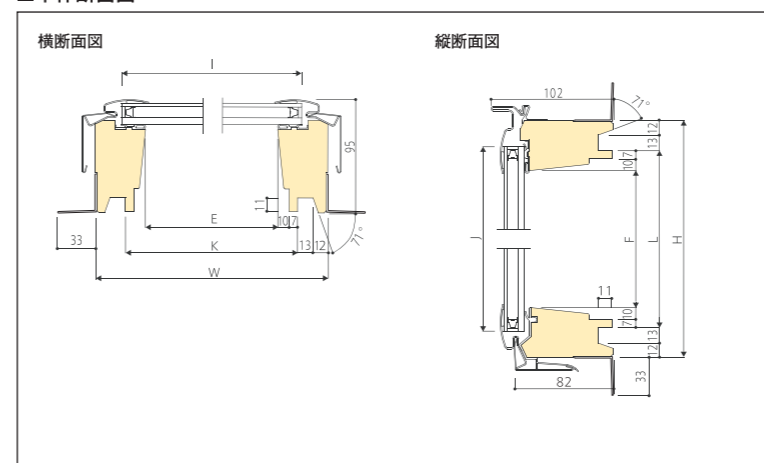
日射侵入率はJIS R 3106、UVカット率はISO 9050、ガラス熱貫流率はJIS R 3107による。本体熱貫流率は、つくば建築試験研究センター実測値  
※2021年2月現在の試験値です。最新の試験値はウェブサイトをご確認ください。

### ■性能表

●ベターリビングつくば建築試験研究センター実測値

項目	等級と対応値	条件
耐風圧性	S-6 (平均風速66.9m/sに相当)	JIS A 4706
気密性	A-4	JIS A 4706
水密性	W-5 (最大瞬間風速34.6m/s・降水量240mm/hに相当)	JIS A 4706
	80分間漏水なし (平均風速30m/s・降水量120mm/hに相当)	社内風洞実験
断熱性	H-5 (K=2.33W/m <sup>2</sup> ·K以下)	JIS A 4710
遮音性	T-1	社内試験 / ISO140-3

### ■本体断面図



### ■主な仕様

- 主部材** 外装板(アルミロールフォーミング成形・デニッシュグレー)、木杵(パイン材・水性アクリル系クリア塗装/エナメル系ホワイト塗装)
- 副部材** 固定金具枠(亜鉛メッキ鋼板、粉体塗装)、気密材(TPEガスケット)
- ガラス** 高断熱・遮熱複層ガラス(外側/強化ガラス標準)、合わせガラスに使用のフィルム:厚さ30ミル(0.76mm)
- 取付可能勾配** 2.5寸以上
- 出荷形態** ガラス組み込み済み完成品
- 別売品** 水切り、ブラインド、他

### ■各部寸法表 (FS)

単位: mm

規格番号	W	H	E	F	I	J	K	L
C01	546	695	462	611	502	651	496	645
M25	776	547	692	463	732	503	726	497
M02	776	775	692	691	732	731	726	725
M04	776	975	692	891	732	931	726	925
M08	776	1395	692	1311	732	1351	726	1345
S25	1136	547	1052	463	1092	503	1086	497
S06	1136	1175	1052	1091	1092	1131	1086	1125

標準装備

- トリプル防水
- 透明合わせ強化複層ガラス
- 網入り透明強化複層ガラス
- 型板網入り強化複層ガラス
- ソーラーブリーツ
- ソーラーハニカム(遮光タイプ)
- スラットタイプ
- スレート用水切り
- 瓦用水切り
- 鋼板上部水切り

オプション

- スカイビューX
- フラットキット

保証

- 20年保証 ガラスシール 内部結露
- 10年保証 雨水浸入・水切り
- 3年保証 ブラインド・電装部品

ブラインドーP33-34参照  
水切りーP36-63参照  
参考納まり図ーP69参照  
価格表ーP7-8参照

※垂直設置について詳細はお問い合わせください。