

「30分耐火の屋根」への対応 ベルックス FS SR タイプ（FS専用）

準耐火建築物では、網入りガラスだけでは確認申請が下りないケースが出ています。多くの場合、屋根としての30分耐火性能を求められます。このような事態への対応策を準備しましたので、以下参照下さい。

法的背景

1. 耐火建築物の屋根に設ける天窓（トップライト）の取扱い

耐火建築物の屋根に設置する天窓（トップライト）については、令第107条により屋根として30分の耐火性能を求められる場合がある。イ準耐火建築物も同様 — P8 参照 —

- ベルックスの天窓は木枠で網入りガラスを受ける構造であるために、木枠の内側に鉄製枠を設置する必要がある。

2. 耐火構造の屋根の例示仕様について

平成12年建告第1399号によれば、30分の遮炎性能を有する屋根とは「（前略）…鉄網コンクリート、鉄網モルタル、鉄材で補強されたガラスブロック若しくは網入りガラスで造られたもの」と規定されている。— P15 参照 —

- ベルックスの天窓は木枠で網入りガラスを受ける構造であるため、鉄材（ステンレス）で補強された網入りガラスで造る必要がある。

FS SRが可能と思われる根拠

ベルックス FS SR タイプは、木枠の内側に強化石膏ボード下地を設けた上で、耐火構造の規定【H12年国交省告示1399号第5三】が示す「鉄材（ステンレス）で補強された網入りガラス」に従い、ステンレス板の枠を施した仕様としている。また、ガラス部分がステンレス枠よりも大きいため、ガラスが脱落しない構造となっている。

この仕様は、鉄材（ステンレス）で補強された網入りガラスに該当する。

上記1及び2の規定を規定をクリアするので「30分耐火の屋根」に対応している。

（留意事項）

- FS SR は、確認申請で通常品が通らなかった場合にのみご紹介して下さい。
- **FS SR は、耐火構造の屋根の仕様に対応していますが、告示に対する運用、判断は各行政の建築主事の裁量で行われています。必ず関係機関に確認をして下さい。**
- FS SR は、構造上「30分耐火」をクリアしているだけで、認定番号は取得していません。今後取得の予定もありません。
- FS SR 仕様の FS タイプにはブラインドの取り付けは出来ません。
- 寒冷地では、結露水の滴下が避けられないことが予測されるため販売はいたしません。



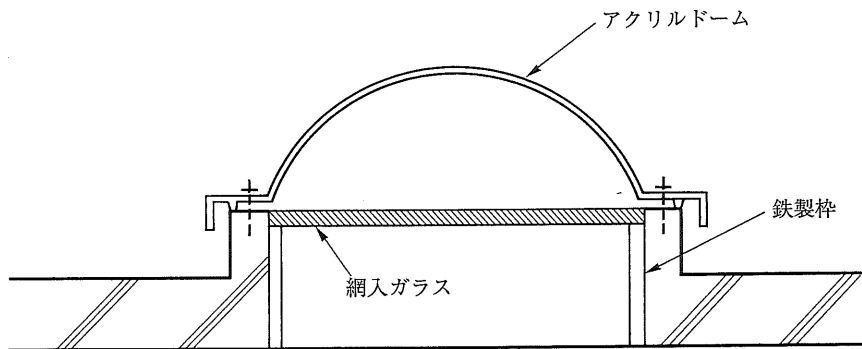
法第2条第七号

令第107条

3 耐火構造

3) 耐火建築物の屋根に設けるトップライトの取扱い

耐火建築物の屋根にトップライトとして「アクリルドーム等」を使用する場合には、図のようにドームのバックアップとして内側に鉄製（ステンレスも含む。）枠付網入ガラスを設置するものとする。



解説

なお、耐火建築物の屋根に設けるトップライトは、明かり採りとしての開口部であるとともに屋根でもあり、P15に掲げる屋根の構造方法にする必要がある。またイ準耐火建築物に設けるトップライトについても同様である。

関連告示

平成12年5月30日建告第1399号

参考

該当
法令

法第2条第七号

令第107条

3 耐火構造

10) 耐火構造の屋根の例示仕様について

平12建告第1399号による耐火構造の屋根の例示仕様は下記のとおりである。

30分の非損傷性と30分の遮炎性を有する屋根

- 一 鉄筋コンクリート造又は鉄骨鉄筋コンクリート造
- 二 鉄材によって補強されたコンクリートブロック造、れんが造又は石造
- ③ 鉄網コンクリート若しくは鉄網モルタルでふいたもの又は鉄網コンクリート、鉄網モルタル、鉄材で補強されたガラスブロック若しくは網入りガラスで造られたもの
- 四 鉄筋コンクリート製パネルで厚さ4 cm以上のもの
- 五 高温高圧蒸気養生された軽量気泡コンクリート製パネル（ALC板）

なお、上記第三号に「鉄網コンクリート若しくは鉄網モルタルでふいたもの」とあるが、野地板、たるき等の下地材については屋根の構造材の一部として不燃材料が要求されるので注意が必要である。また「鉄材で補強されたガラスブロック若しくは網入りガラスで造られたもの」の鉄材にはステンレスも含まれる（8頁参照）。



解説

この耐火構造の屋根であっても、法第22条区域、準防火地域及び防火地域では、さらに平12建告第1365号が適用され、屋外面の処理には一定の断熱材及び防水材には、一定の性能（非発炎性、非損傷性）が要求されている。なお、耐火構造の上に直に防水材を張ったものについては、性能上外断熱工法より安全側と考えられるので外断熱に準じた扱いとする。

関連告示

平成12年 5月30日 建告第1399号

平成12年 5月25日 建告第1365号

参 考

建築物の防火避難規定の解説 2005 (第6版)

平成6年10月31日 第1版第1刷発行
平成17年6月1日 第5版第1刷発行
平成17年9月15日 第5版第2刷発行
平成18年1月10日 第5版第3刷発行
平成18年6月20日 第5版第4刷発行
平成19年8月10日 第5版第5刷発行
平成20年1月31日 第6版第1刷発行

編集 日本建築行政会議

発行 株式会社 ぎょうせい

本社 東京都中央区銀座7-4-12
本部 東京都杉並区荻窪4-30-16
〒167-8088
電話 編集 (03) 5349-6555
営業 (03) 5349-6666

Printed in Japan

<検印省略>

ISBN978-4-324-08404-5 C0052 ¥4286E

ベルックス スチール補強天窓 (FS SRタイプ) 価格と納期

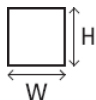

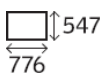
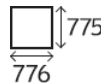
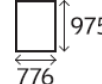
価格表

2016/4/1

コード	商品詳細	定価 (税別)
FS C01 3028 F3	FS SR スチール補強天窓 網入透明	76,000
FS C01 3035 F3	FS SR スチール補強天窓 型板網入	76,000
FS M25 3028 F3	FS SR スチール補強天窓 網入透明	80,000
FS M25 3035 F3	FS SR スチール補強天窓 型板網入	80,000
FS M02 3028 F3	FS SR スチール補強天窓 網入透明	92,000
FS M02 3035 F3	FS SR スチール補強天窓 型板網入	92,000
FS M04 3028 F3	FS SR スチール補強天窓 網入透明	96,000
FS M04 3035 F3	FS SR スチール補強天窓 型板網入	96,000

設計仕様

2016/4/1

サイズ呼称	C01	M25	M02	M04
外枠外のり (mm) 				
採光面積 (㎡)	0.25	0.29	0.44	0.57
正味重量 (kg)	16	19	23	28

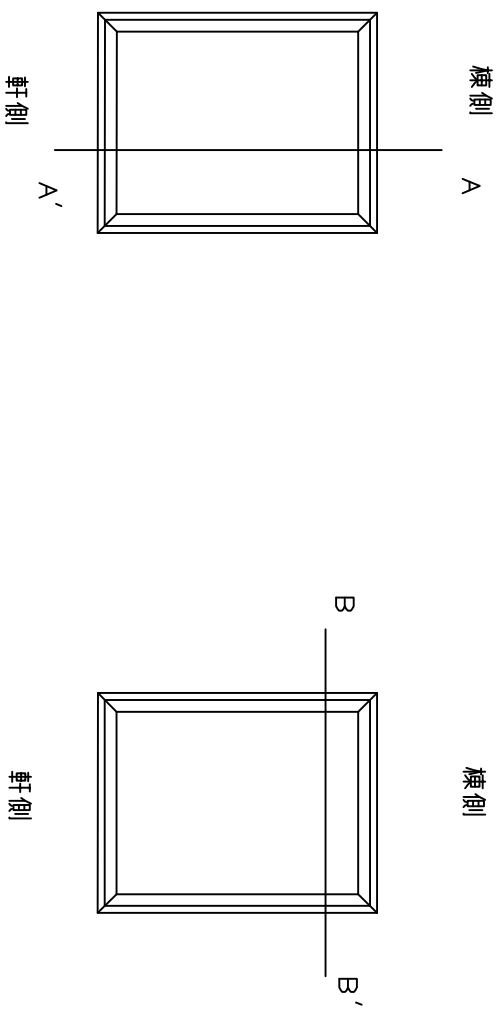
納期： 10営業日

注意点：

- ・ FS SRは、天窓本体に取り付けて出荷をします。天窓と同時にご注文ください。
- ・ 上記サイズ以外の特注は受けられません。
- ・ FS SRにはブラインドを取り付けられません。
- ・ 寒冷地では、結露水の滴下が避けられないことが予測されるため販売はいたしません。
- ・ FS SRは、耐火構造の屋根の仕様に対応していますが、告示に対する運用、判断は各行政の建築主事の裁量で行われています。必ず関係機関に確認をして下さい。
- ・ 網入りガラスの熱割れ、ガラスや窓枠の結露は保証対象外となります。

2016年4月1日
 日本ベルックス(株)
 TEL 0570-00-8141

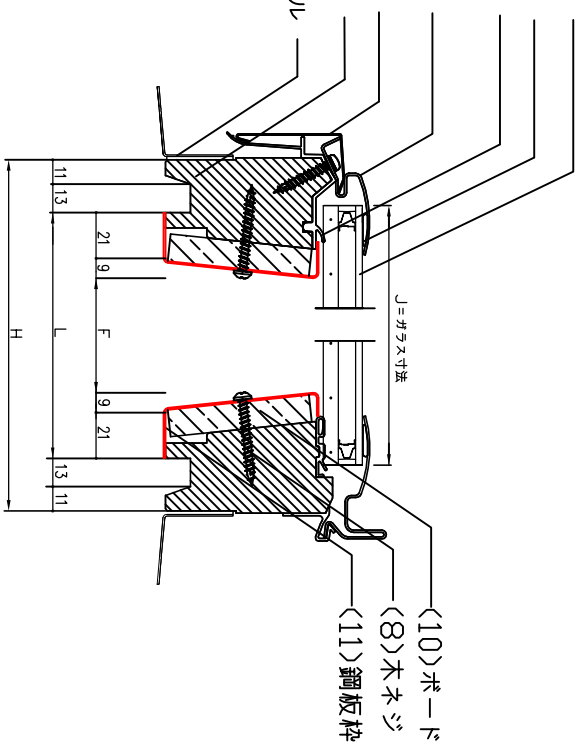
部 材 名	材 料 名	適用規格
(1) ガラス	低放射複層ガラス 718	JIS R 3209
(2) 水密材	シリコン	タケコーニング1199
(3) ガスケット	EPDM	ISD 64
(4) ガラス押え	アルミニウム押出成形 70.8	AA 3003
(5) 外装板	アルミニウム静電塗装 70.6	AA 3003
(6) 木ねじ	ステンレス M4 × 35	
(7) テツキシール	冷間圧延鋼 71.0	ASTM 1008
(8) 木ねじ	ステンレス M4 × 40	
(9) 枠	木枠 (パイン材)	
(10) ボード	強化石膏ボード 12.5厚	
(11) 鋼板枠	ステンレス鋼板 0.8厚	SUS304 2B



軒側

軒側

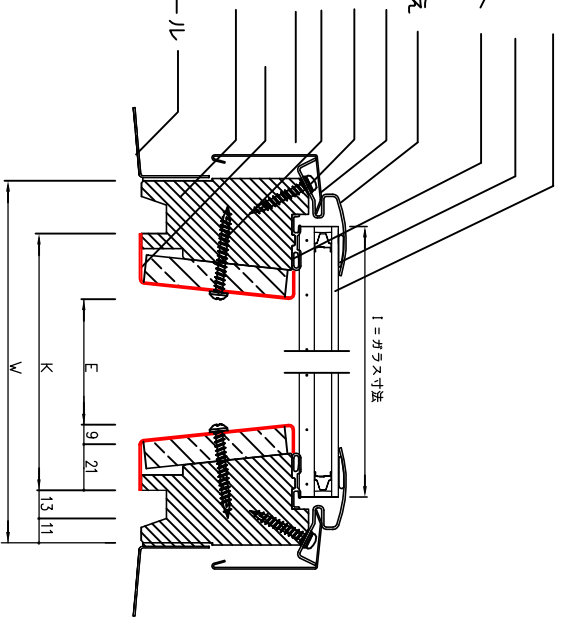
- (1) ガラス
- (2) 水密材
- (3) ガスケット
- (4) ガラス押え
- (5) 外装板
- (9) 枠
- (7) テツキシール



- (10) ボード
- (8) 木ネジ
- (11) 鋼板枠

A-A' 断面図

- (1) ガラス
- (2) 水密材
- (3) ガスケット
- (4) ガラス押え
- (5) 外装板
- (6) 木ねじ
- (8) 木ねじ
- (10) ボード
- (11) 鋼板枠
- (9) 枠
- (7) テツキシール



B-B' 断面図

単位 : mm

サイズ	W	H	E	F	I	J
C01	546	695	435	584	502	651
M25	776	547	665	436	732	503
M02	776	775	665	664	732	731
M04	776	975	665	864	732	931