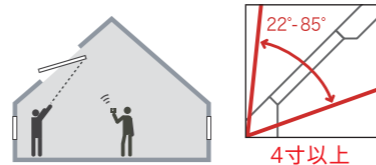


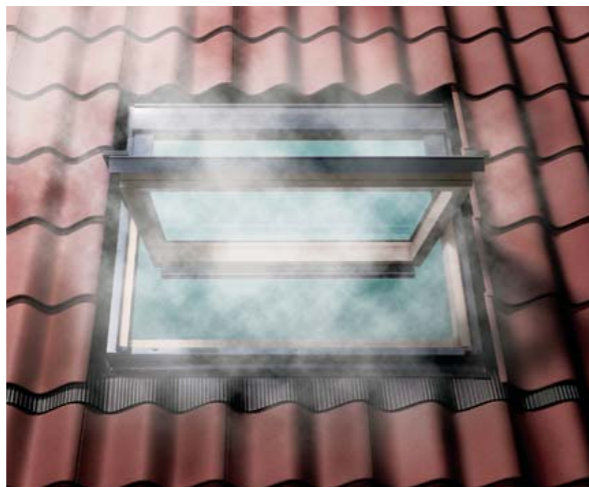
GGUをベースにした排煙専用天窓 GGH排煙タイプ

H28年省エネ基準
1～7地域に適合

本体熱貫流率
2.15W/m²・K



電動タイプは、日常開閉と排煙機能の2つを実現。日常はリモコンでスムーズに天窓開閉。非常時や停電時には、手動コード・非常用バッテリーで操作ができます。



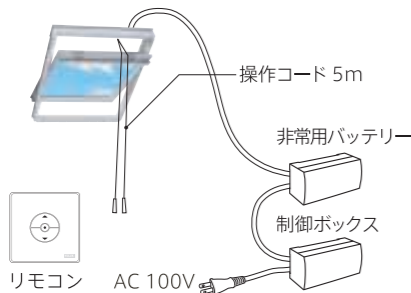
内観色：樹脂枠ホワイト

外観色：デニッシュグレー

呼び寸法と規格サイズ

CK02 (102)	780
MK04 (304)	980

mm → 550 ← mm



■排煙について

GGUをベースとしたGGH排煙タイプを排煙上有効な開口部として計画する場合は、手動開閉タイプと電動開閉タイプの選択が可能です。市販の排煙用オペレータと組み合わせる場合は、通常のGGL手動タイプ/GGU手動タイプをご使用ください。
※排煙設備として認められない場合がありますので、必ず関係機関にご確認ください。

排煙対応天窓 GGH の特徴
電動タイプ：通常時はリモコンを利用し、電動で開閉。
非常時は手動開閉コードや非常用バッテリーにより手動、電動どちらの操作も可能。
手動タイプ：手動開閉専用、非常時はコードを引くことで瞬時に窓を開くことができます。

サイズ	障子巾 C(mm)	障子高さ D(mm)	開口面積 S(m ²)	開閉角度 α(°)	有効開口面積 So(m ²)
CK02	466	675	0.31	45	0.31
MK04	696	875	0.60	45	0.60

サイズ	障子巾 C(mm)	障子高さ D(mm)	開口面積 S(m ²)	開閉角度 α(°)	有効開口面積 So(m ²)
CK02	466	675	0.31	45	0.31
MK04	696	875	0.60	32	0.43

※VS(E)タイプは、排煙として認められない場合がありますので、関係機関にお問い合わせください。

有効開口面積 (So) の計算
計算式 1：90° ≧ α ≧ 45° のとき So = S
計算式 2：45° > α ≧ 0° のとき So = α/45° × S
S：開口部面積 (S = C × D)、α：回転(開閉)角度、So：有効開口面積

ガラス選択

ブラインド選択

水切り選択

保証

10 YEARS

10年保証
ガラスシール
内部結露

10 YEARS

10年保証
雨水浸入・水切り

3 YEARS

3年保証
ブラインド・電装部品

ブラインド—P37-38参照
水切り—P63参照
参考納まり図—P56参照
価格表—P10参照

仕様と性能

■設計仕様

規格サイズ		GGU CK02	GGU MK04
取付可能勾配		22 - 85°	22 - 85°
外枠外のり寸法	W×H(mm)	550×778	780×978
野地開口寸法 ^{※1}	mm	560×788	790×988
採光面積	m ²	0.21	0.47
換気面積 ^{※2}	m ²	0.31	0.60
有効開口面積 ^{※3}	m ²	0.31	0.60
正味重量 GGU0026	kg	23	35

※1 野地開口は、外枠外のに10mm付加した寸法です。
※2 通風量を検討する際に使用する面積
※3 建築基準法上の換気面積、排煙上の有効開口面積

■主な仕様

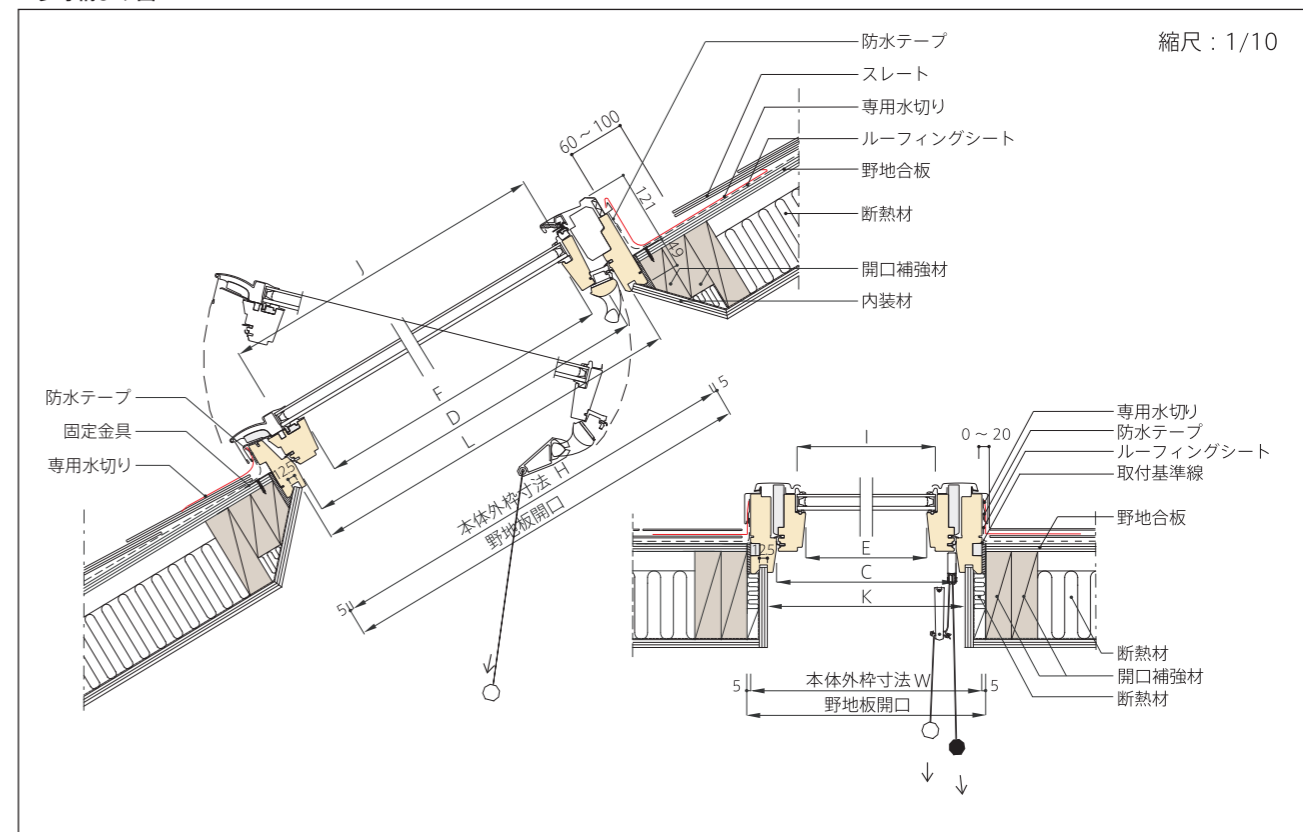
主部材	外装板(アルミロールフォーミング成形・デニッシュグレー)、枠(積層木質ボードにポリウレタン樹脂加工)
副部材	取付金具(亜鉛メッキ鋼板)、気密材(EPDMガスケット)、操作コード(ポリエステル)
ガラス	高断熱・遮熱複層ガラス(外側/強化ガラス標準)
出荷形態別売品	ガラス組み込み済み完成品 水切り、ブラインド、他
非常用バッテリー仕様	・ニッケル水素電池式(DC16.8V) ・寸法(W×H×Dmm)180×67×85
制御ボックス仕様	・定格電圧 AC100V、定格周波数 50-60Hz、定格出力電圧 DC18V、定格2次電流 0.5A ・寸法(W×H×D mm) 180×67×85
機能	・天窓本体への電源供給
注意	・専用コンセントが必要。

■ガラスの仕様と性能

遮熱断熱強化	GGU 0026 網入り透明強化複層ガラス	外側ガラス+ガス層+内側ガラス mm	日射侵入率% (日射熱取得率:η)	日射除去率 %	UVカット率 %	ガラス熱貫流率 W/m ² ・K	本体熱貫流率 W/m ² ・K
		Low-E強化+アルゴンガス層+網入透明 4 14 6.8	28 (0.28)	72	96	1.1	2.15

日射侵入率はJIS R 3106、UVカット率はISO 9050、ガラス熱貫流率はEN673による。

■参考納まり図



■各部寸法表 (GGH)

単位：mm

規格番号	W	H	C	D	E	F	I	J	K	L	R	S
CK02	550	778	466	675	371	584	399	636	495	719	12.5	15
MK04	780	978	696	875	601	784	629	836	725	919	12.5	15