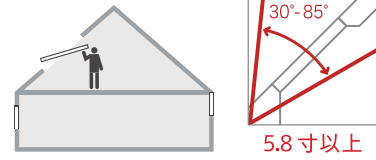


ルーフウインドウシリーズ GGL手動タイプ

H28年省エネ基準
1~7地域に適合

本体熱貫流率
2.20W/m²·K



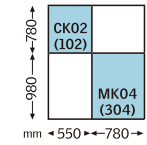
美しい質感と木目ももち、手元操作に最適。天窓を閉めたまま換気できる「閉め切り換気機能」がっています。
また、サッシは回転させられるため、掃除などのお手入れが簡単。



内観色：木柾クリア

外観色：デニッシュグレー

■呼び寸法と規格サイズ



操作方法

天窓開閉は下記のいずれかをお選びください。

手動開閉 ロッド開閉 コード開閉

天窓・ベネシアブラインド 天窓操作コード
操作ロッド ZCT 200 ZAZ 010 (5m)

伸縮タイプロッド ZCT 200 (最短100cm~最長180cm)
延長用ロッド ZCT 100(100cm)

※ZCT 200とZCT 100を連結させて、ロッドを280cmまで延長することができます。

中軸回転式でお手入れも簡単

GGL 独自の中軸回転式で、180°回転。ガラスの外側も手軽に掃除できます。

閉め切り換気

天窓を閉めたままでもフィルターを通して空気の流れをつくりだします。雨でも換気ができます。

垂直設置してハイサイド通風口に

GGL 手動タイプは、垂直に使用しても換気効率の高い窓です。専用の天窓操作コードで開閉できます。(棒操作不可)
※VS手動タイプは遠隔操作ができません。

●ロッド、コードによる操作は右図の黄色の範囲内で行ってください。
●内装の納まりによっては、操作可能範囲が限定されますのでご注意ください。
●右図の操作範囲以外での操作は開閉不良やコード切れの原因となることがあります。

ガラス選択

- 透明合わせ強化複層ガラス
- 網入り透明強化複層ガラス
- ソーラーブリーツ
- ロールタイプ (手元操作専用)
- 遮光タイプ (手元操作専用)
- スラットタイプ
- オーニング (手元操作専用)
- ロール式網戸 (手元操作専用)
- フラットキット (ECRのみ)

ブラインド選択

- スレート用水切り
- 互用水切り
- 銅板用上部水切り
- 銅板組み施工 (本体に組みます)

オプション

- 保証
- 10 YEARS 10年保証 ガラスシール 内部結露
- 10 YEARS 10年保証 雨水浸入・水切り
- 3 YEARS 3年保証 ブラインド・電装部品

ブラインド-P33-34参照
水切り-P36-63参照
参考納まり図-P70参照
価格表-P9参照

※垂直設置について詳細はお問い合わせください。

仕様と性能

■設計仕様

規格サイズ		GGL CK02	GGL MK04
取付可能勾配		30 - 85°	30 - 85°
外枠外のり寸法	W×H (mm)	550×778	780×978
野地開口寸法 ^{※1}	mm	560×788	790×988
採光面積 (E×F)	m ²	0.21	0.47
換気面積 ^{※2}	m ²	0.31	0.60
有効開口面積 (C×D) ^{※3}	m ²	0.31	0.60
正味重量 GGL 3026	kg	22	32

※1 野地開口は、外枠外のに10mm付加した寸法です。
※2 通風量を検討する際に使用する面積。P21参照。
※3 建築基準法上の換気面積、排煙上の有効開口面積。
排煙として認められない場合がありますので、関係機関にお問い合わせください。

■ガラスの仕様と性能

		外側ガラス+ガス層+内側ガラス mm	日射侵入率% (日射熱取得率:η)	日射除去率 %	UVカット率 %	ガラス熱貫流率 W/m ² ·K	本体熱貫流率 W/m ² ·K
遮熱・断熱・強化	GGL 3057 透明合わせ強化複層ガラス	Low-E強化+アルゴンガス層+透明合わせ 6 15 3+3	31(0.31)	69	99	1.0	2.20
	GGL 3026 網入り透明強化複層ガラス	Low-E強化+アルゴンガス層+網入り透明 4 14 6.8	28(0.28)	72	96	1.1	2.15

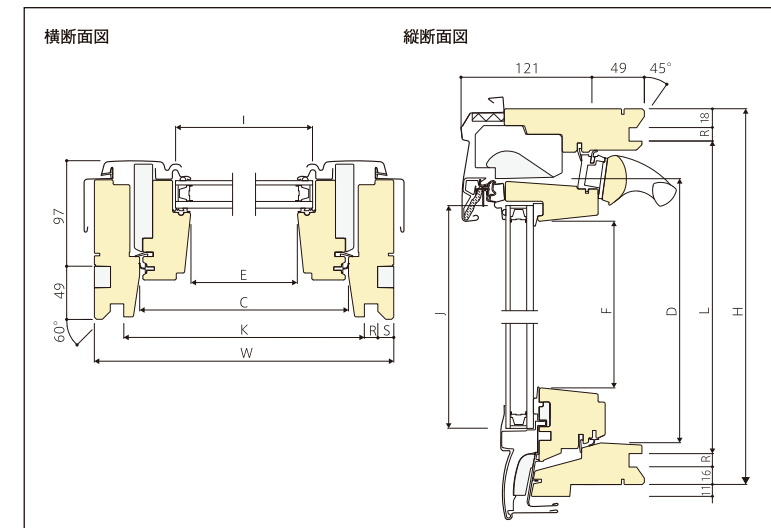
日射侵入率はJIS R 3106、UVカット率はISO 9050、ガラス熱貫流率はEN673による。本体熱貫流率は、つくば建築試験研究センター実測値
※2021年2月現在の試験値です。最新の試験値はウェブサイトをご確認ください。

■性能表

項目	等級と対応値	条件
気密性	A-4	JIS A 4706
水密性	W-5 (最大瞬間風速34.6m/s・降水量240mm/hに相当)	JIS A 4706
	80分間漏水なし (平均風速30m/s・降水量120mm/hに相当)	社内風洞実験
断熱性	H-5 (K=2.33W/m ² ·K以下)	JIS A 4710

●ベターリビングつくば建築試験研究センター実測値

■本体断面図



■主な仕様

主部材 外装板(アルミロールフォーミング成形・デニッシュグレー)、
木柾(パイン材・水性アクリル系クリア塗装)
副部材 取付金具(亜鉛メッキ鋼板)、気密材(EPDMガスケット)
ガラス 高断熱・遮熱複層ガラス(外側/強化ガラス標準)、
合わせガラスに使用するフィルム:厚さ15ミル(0.38mm)
取付可能勾配 5.8寸以上
出荷形態 ガラス組み込み済み完成品
別売品 水切り、ブラインド、他

■各部寸法表 (GGL)

規格番号	W	H	C	D	E	F	I	J	K	L	R	S
CK02	550	778	466	675	371	584	399	636	495	719	12.5	15
MK04	780	978	696	875	601	784	629	836	725	919	12.5	15

単位: mm