

Reset procedure GGL/GGU integra dakramen

external use!!!

Share

Favorite

Export to PDF

View location

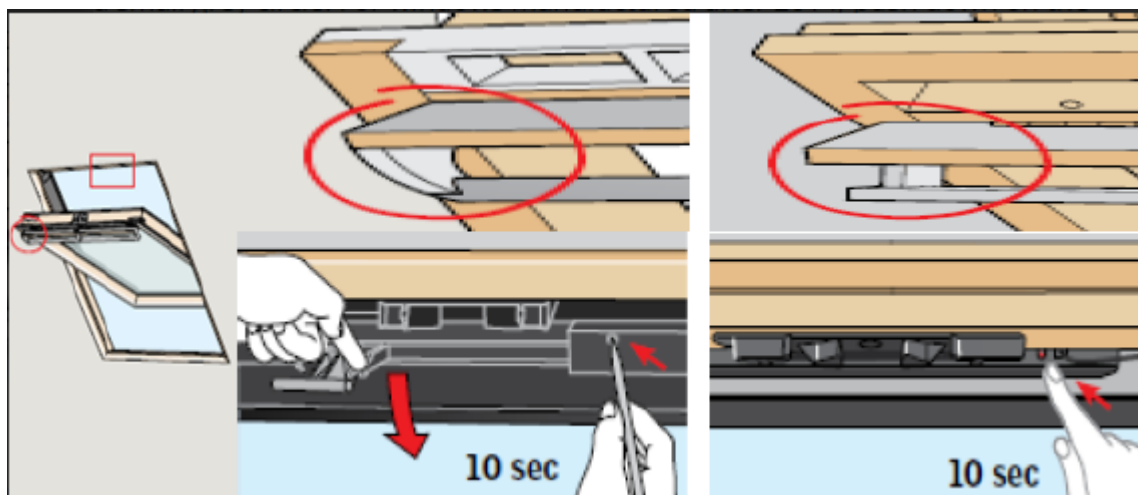
Deze procedure voert een volledige systeemreset uit op een GGL/GGU elektrische of solar dakramen

Stap 1

Plaats handmatig alle binnen- en buitenzonwering in de volledig geopende stand en druk op de resetknop op het raam of de externe bedieningseenheid, indien beschikbaar, zoals hieronder weergegeven.

Stap 2

De resetknop bevindt zich aan de rechterkant van de motor en verschijnt als een kleine grijze cirkel. Voor ramen die na 2014 zijn geproduceerd, duwt u de hendel rechts van de T-balk naar beneden om de resetknop zichtbaar te maken.



Stap 3

Houd de resetknop minstens 10 seconden ingedrukt (zorg ervoor dat u de knop ingedrukt blijft houden, zelfs als de ketting beweegt). Als u andere producten hebt geïnstalleerd, zullen deze ook op en neer bewegen (bijv. jaloezieën)

Stap 4

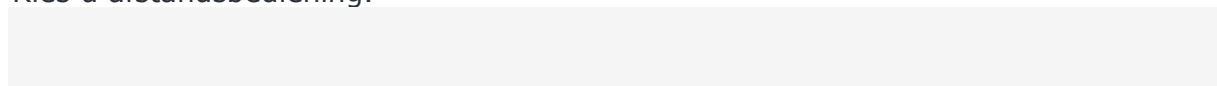
De ketting zal meerdere keren heen en weer bewegen.



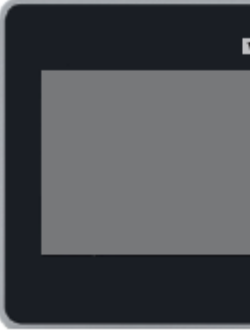
Stap 5

Zodra het product stopt met bewegen, sluit u het raam en zorgt u ervoor dat de ventilatiebalk volledig gesloten is. Als er meer dan één venster is, herhaalt u de bovenstaande stappen voor alle vensters.

Stap 1

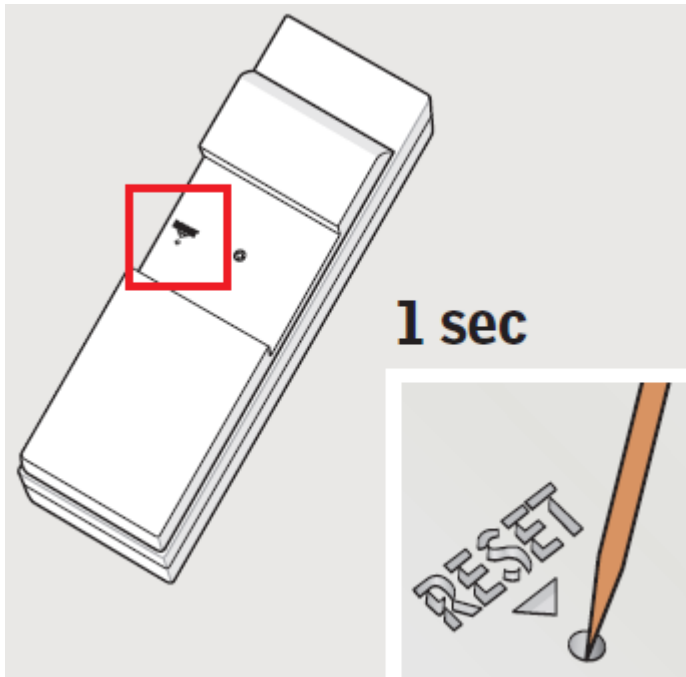
Kies u afstandsbediening.



 <p>Ga naar stap 2 - 4</p>	 <p>Ga naar stap 5 -8</p>	 <p>Ga naar stap 8 -1</p>
---	---	--

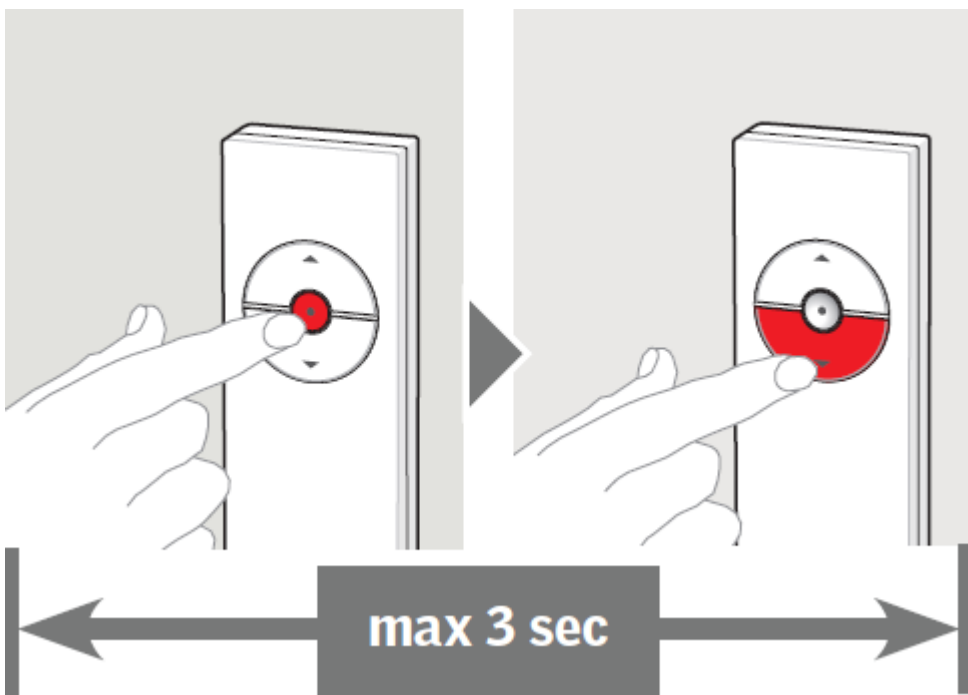
Stap 2

Druk 1 seconde op de resetknop aan de achterkant van de handset met een paperclip of klein puntig voorwerp.



Stap 3

Druk binnen 3 seconden na elkaar op de middelste knop en daarna op pijl omlaag-knop.

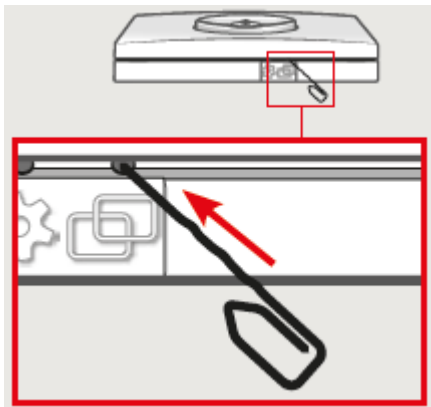


Stap 4

Het product kan nu worden bediend.

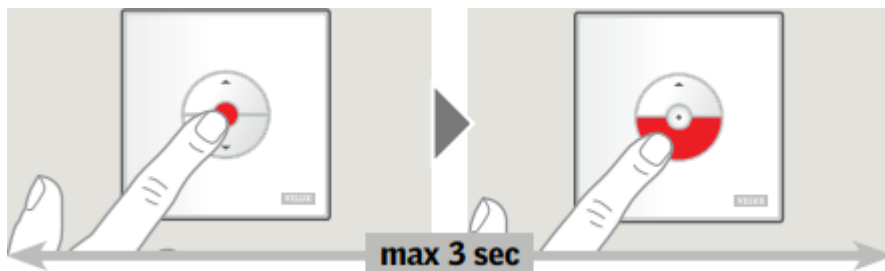
Stap 5

Voor registratie KLI 310 of KLI 312 drukt u 1 seconde op het 'paar'-symbool aan de onderkant van de afstandbediening met behulp van een paperclip of klein puntig voorwerp.



Stap 6

Druk vervolgens binnen 3 seconden op de middelste knop en daarna op de pijlomlaag-knop.



Stap 7

Het product kan nu worden bediend.

Stap 8

Druk op het '+' symbool in de rechterbovenhoek van het scherm. Tik vervolgens op 'Nieuw product'.



Stap 9

Selecteer 'Nieuwe producten toevoegen' en tik vervolgens op de pijl vooruit op het volgende scherm. De afstandsbediening gaat nu op zoek naar nieuwe producten.



Stap 10

De 'Nieuwe' product(en) worden nu op het scherm getoond. Tik op de pijl vooruit om ze toe te voegen aan de afstandsbediening.

Stap 11

Het 'oude' product moet nu uit de afstandsbediening gehaald worden. Wanneer de raamdecoratie niet wordt weergegeven in de afstandsbediening, ga dan naar stap 16.

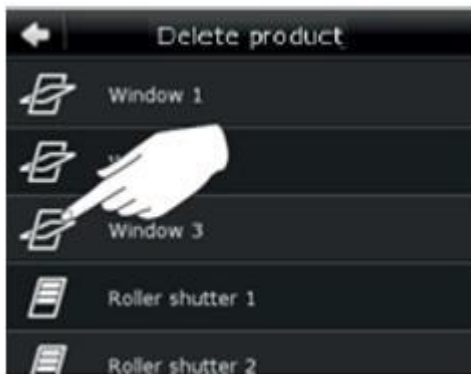
Stap 12

Ga naar het hoofdmenu door op het '+'-pictogram te tikken en selecteer vervolgens 'Nieuw product'



Stap 13

Selecteer 'Producten verwijderen' en als u weet welk product moet worden verwijderd, tikt u op de naam van het product



Als u niet zeker bent van de naam van het product dat u wilt verwijderen, tikt u op de afbeelding van elk product aan de linkerkant van de lijst. Hierdoor zal het product tijdelijk een klein beetje bewegen.



Stap 14

De afstandsbediening vraagt u om te bevestigen of u het product wilt verwijderen. Selecteer ja wanneer u het juiste product heeft geselecteerd om te verwijderen

Stap 15

Het product kan nu worden bediend.

Stap 16

Selecteer op de handset 'Menu'

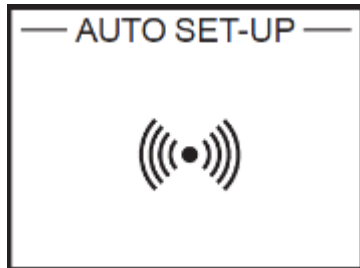


Stap 17

Selecteer vervolgens 'Systeeminstellingen' en vervolgens 'Nieuw product registreren'.

Stap 18

De afstandsbediening zoekt nu naar het venster dat is gereset, samen met eventuele andere producten.



Stap 19

Het bericht 'Nieuwe producten geregistreerd' wordt kort weergegeven



Stap 20

De afstandbediening geeft dan aan dat er geen contact is met een aantal producten.

Dit is het raam, de zonwering enz. die u heeft verwijderd toen u het raam opnieuw instelde.

Stap 21

Kies indien mogelijk voor "lijst"

Stap 22

U wordt gevraagd of u elk product wilt behouden. Selecteer 'Nee' bij elk product dat u van de handset wilt verwijderen.

Druk je per ongeluk op 'Ja', ga dan terug naar stap 15. De handset vindt geen nieuwe producten in stap 17.

Stap 23

Het product kan nu worden bediend.

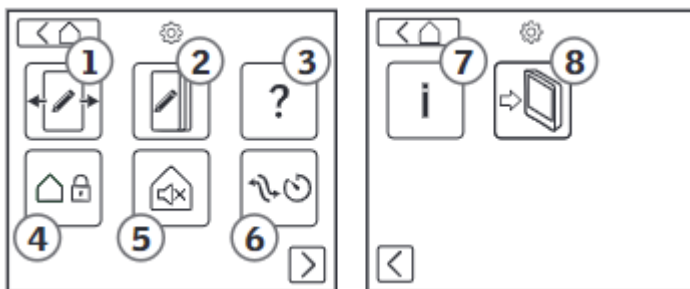
Stap 24

Druk op het tandwielletje rechtsboven



Stap 25

Ga naar product toevoegen (nummer 8)



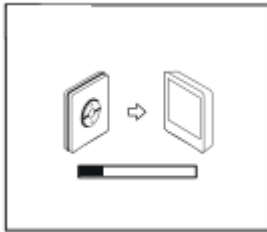
Stap 26

Kies de afbeelding met de het "kruis" door de afstandsbediening



Stap 27

Het product zal gaan zoeken naar het product



Stap 28

Zodra hij klaar is met zoeken, kan het product bediend worden.