

Produkt informasjon

Topphengslet takvindu GPU

Polyuretan



Produktbeskrivelse

- Høy kvalitet støpt polyuretan som er hvitmalt
- Rammen kan åpnes trinnløst opp til 45°
- V rider nede for praktisk betjening
- Lufteklaff og integrert støv- og insektsfilter
- Er også midthengslet for enkel rengjøring
- Vedlikeholdsfri innvendig overflate
- Vedlikeholdsfri utvendig overflate

Takvinkel

- Kan monteres i takvinkler mellom 15° and 55°
- Montering i takvinkler fra 55° opp til 75° er mulig, men spesialfjærer må bestilles separat.

Materialer

- Polyuretan omkring trekjerne
- Glass
- Lakkert aluminium, kobber eller sink
- VELUX ThermoTechnology™ isolasjon

Nedlastbare filer

Monteringsveiledning, CAD tegninger, 3D BIM objekter, 3D GDL objekter etc, gå inn på velux.no

Sertifikater



VELUX produksjonsheter garanterer kvalitetssystemer, implementering prosess- og miljøstyringssystemer gjennom gjeldende akkrediteringer ISO 9001 og ISO 14001

EUTR In compliance with the EU Timber Regulation (EUTR), EU regulation 995/2010

REACH Vi er klar over REACH og erkjenner de forpliktelse. Ingen produkter har plikt til å være registrert i henhold til REACH og ingen av våre produkter inneholder stoffer med meget høy viktighet

Tilgjengelige størrelser og dagslys areal

| | | | | | | | |
|---------|--------|---------------------------|---------------------------|---------------------------|---------------------------|---------------------------|---------------------------|
| | 472 mm | 550 mm | 660 mm | 780 mm | 942 mm | 1140 mm | 1340 mm |
| 778 mm | | | | | | | |
| 978 mm | | GPU CK04 (0.29) | | GPU MK04 (0.47) | | | |
| 1178 mm | | GPU CK06 (0.37) | GPU FK06 (0.47) | GPU MK06 (0.59) | GPU PK06 (0.75) | GPU SK06 (0.95) | |
| 1398 mm | | | GPU FK08 (0.58) | GPU MK08 (0.72) | GPU PK08 (0.92) | GPU SK08 (1.16) | GPU UK08 (1.40) |
| 1600 mm | | | | GPU MK10 (0.85) | GPU PK10 (1.07) | GPU SK10 (1.35) | |

Utføringer, mål notspor

| Størrelse | Bredde (mm) |
|-----------|-------------|
| CK-- | 495 |
| FK-- | 605 |
| MK-- | 725 |
| PK-- | 887 |
| SK-- | 1085 |
| UK-- | 1285 |

| Størrelse | Høyde (mm) |
|-----------|------------|
| --04 | 919 |
| --06 | 1119 |
| --08 | 1339 |
| --10 | 1549 |

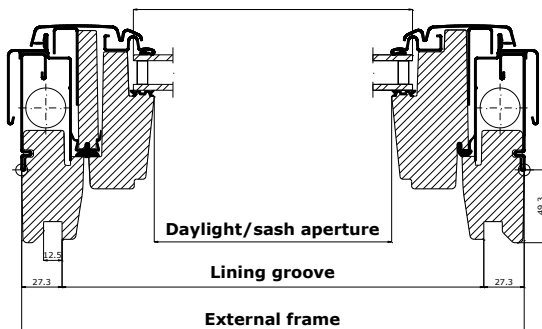
() = Effektivt dagslysareal, m²



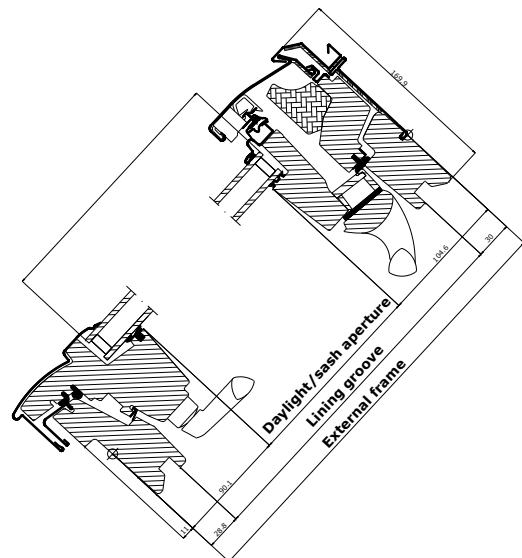
Toppengslet vindu med bunnbetjent vrider gir en fri og luftig utsiktsplass selv om du står inne. Kan påmonteres låsbar vrider

Vinduet kan åpnes trinnløst opp til 45°.

Bredde



Høyde



Tekniske verdier

| | --60 | --66 | --62 |
|---|------|------|------|
| U_w [W/m²K] | 1.2 | 1.0 | 0.85 |
| U_g [W/m²K] | 1.0 | 0.7 | 0.5 |
| R_w [dB] | 37 | 37 | 42 |
| g [] | 0.30 | 0.50 | 0.50 |
| τ_v [] | 0.61 | 0.69 | 0.65 |
| τ_{uv} [] | 0.05 | 0.05 | 0.05 |
| Air permeability [class] | 4 | 4 | 4 |

Termiske forbedringer som lavere U-verdi (U_w) og lavere lineær varmetapskoeffisient (φ), kan for noen varianter får med isolasjonskrave og/ eller nedsenket innbygging.

Glassoppbygging

| | --60 | --66 | --62 |
|---------------------|---|--|--|
| Indre glass | 2 x 3 mm laminert float med lavemisjonsbelegg | 2 x 3 mm laminert float med lavemisjonsbelegg | 2 x 3 mm laminert float med lavemisjonsbelegg |
| Midtre glass | - | 3 mm varmeforsterket float med lavemisjonsbelegg | 3 mm varmeforsterket float med lavemisjonsbelegg |
| Ytre glass | 6 mm herdet med belegg | 4 mm herdet med belegg | 8 mm herdet med belegg |
| Mellomrom | 15 mm | 2 x 12 mm | 2 x 10 mm |
| Glassruter | Tolags | Trelags | Trelags |
| Gass type | Argon | Argon | Krypton |

Glassfunksjoner

| | | --60 | --66 | --62 |
|--|---|------|------|------|
| | Varmeisolering Lavenergiglass gir redusert varmetap gjennom vinduet og forbedret komfort. | •• | ••• | ••• |
| | Solvarme I vinterhalvåret er solen en kilde til gratis energi. | • | •• | •• |
| | Solbeskyttelse I varme perioder og i rom med store vindusflater, gir et solbeskyttende belegg et bedre inneklima i sommerhalvåret. Alternativt kan det monteres solskjerming utvendig. | ••• | | |
| | Lydisolering En kombinasjon av laminert glass og optimale glasstykkelser gir bedre lydisolasjon. Karm/ ramme konstruksjon og pakninger er like viktige. | ••• | ••• | ••• |
| | Sikkerhet Tykkere laminert indre glass er utformet for å øke motstanden til fysisk angrep (innbrudd). | • | • | • |
| | Energi balanse Energibalansen representerer vinduets evne til å utnytte den passive solvarmen og å holde på varmen iløpet av vinteren, og dens evne til å beskytte mot risikoen for overoppheting om sommeren. Solskjermingsprodukter kan forbedre komfort innendørs ytterligere. | ✓ | ✓ | ✓ |
| | Sikkerhet Laminert glass innvendig er laget for å holde fragmentene sammen hvis glasset knuses. Vi anbefaler dette over områder hvor mennesker sover, jobber, leker etc. | ✓ | ✓ | ✓ |
| | Herdet glass utvendig Herdet glass utvendig gjør vinduet mer motstandsdyktig mot hagl, sterk vind og snølast. | ✓ | ✓ | ✓ |
| | Reduserer falming Laminert glass innvendig beskytter møbler og inventar mot UV- stråling og forsinker dermed falming. | ✓ | ✓ | ✓ |
| | Støyreduisering regn Kombinasjonen av laminert glass og ekstra tykt glass bidrar til å gi en hørbar reduksjon av støy ved nedbør. Karm/ ramme konstruksjon og pakninger er like viktige. | ✓ | | ✓ |
| | Enkel rengjøring Utvendig belegg reduserer rengjøringsfrekvensen til ytre glassrute, og gir deg et klarere utsyn. Belegget er avhengig av regn og sol. | ✓ | ✓ | |
| | Antidugg Antiduggbelegg reduserer dager med dugg på den ytre glassruten, og dermed gir deg et klart utsyn. | | ✓ | ✓ |

• Bra •• Bedre ••• Best ✓ Funksjon som inkluderes i glassvariant

Tekniske verdier, ventilasjon gjennom lufteklauff

| Spesifikasjoner | Vinduer med tolags glass | | | | | |
|--|--------------------------|------|------|------|------|-------|
| | Bredde | | | | | |
| | CK-- | FK-- | MK-- | PK-- | SK-- | UK-- |
| Egenskaper luftmengde [l/s] | 1.9 | 2.3 | 2.8 | 3.4 | 4.1 | 4.8 |
| Luftstrøm eksponert [-] | 0.53 | 0.53 | 0.53 | 0.53 | 0.53 | 0.53 |
| Ventilasjonskapasitet ved 4 Pa [l/s] | 4.0 | 4.8 | 5.8 | 7.1 | 8.5 | 10.0 |
| Ventilasjonskapasitet ved 8 Pa [l/s] | 5.7 | 6.9 | 8.4 | 10.2 | 12.3 | 14.5 |
| Ventilasjonskapasitet ved 10 Pa [l/s] | 6.4 | 7.8 | 9.5 | 11.5 | 13.9 | 16.3 |
| Ventilasjonskapasitet ved 20 Pa [l/s] | 9.3 | 11.3 | 13.7 | 16.6 | 20.1 | 23.5 |
| Effektivt areal gjennom lufteklauff [mm ²] | 2600 | 3100 | 3700 | 4600 | 5600 | 6600 |
| Geometrisk fritt areal [mm ²] | 2800 | 3700 | 4500 | 6100 | 7200 | 10600 |

| Spesifikasjoner | Vinduer med trelags glass | | | | | |
|--|---------------------------|------|------|------|------|-------|
| | Bredde | | | | | |
| | CK-- | FK-- | MK-- | PK-- | SK-- | UK-- |
| Egenskaper luftmengde [l/s] | 1.2 | 1.3 | 1.5 | 1.7 | 2.1 | 2.4 |
| Luftstrøm eksponent [-] | 0.63 | 0.63 | 0.63 | 0.63 | 0.63 | 0.63 |
| Ventilasjonskapasitet ved 4 Pa [l/s] | 2.8 | 3.1 | 3.5 | 4.1 | 4.9 | 5.7 |
| Ventilasjonskapasitet ved 8 Pa [l/s] | 4.3 | 4.8 | 5.4 | 6.3 | 7.6 | 8.9 |
| Ventilasjonskapasitet ved 10 Pa [l/s] | 4.9 | 5.5 | 6.2 | 7.3 | 8.2 | 10.2 |
| Ventilasjonskapasitet ved 20 Pa [l/s] | 5.5 | 6.2 | 6.9 | 8.1 | 9.8 | 11.5 |
| Effektivt areal gjennom lufteklauff [mm ²] | 2000 | 2200 | 2500 | 2900 | 3500 | 4100 |
| Geometrisk fritt areal [mm ²] | 2800 | 3700 | 4500 | 6100 | 7200 | 10600 |

Synlige funksjoner



1 Låsehus

- elektro-galvanisert stål
- farge: "sølv"



2 Typeskilt

- vindustype, størrelse og variant kode
- CE merking
- produksjonskode
- QR kode



3 Click-on beslag

- Lakkert aluminium



4 Gripelist

- anodisert aluminium



ThermoTechnology™

5 Isolasjon

- ekspandert polystyrene
- farge: grå
- thermomodifisert trekjerne



6 Skåte

- plast
- farge: hvit
- stål
- farge: "sølv"



7 Hengsler med friksjon

- elektro-galvanisert stål
- farge: "sølv"



8 Propp til skåte

- plast
- farge: hvit



9 Vrider

- Anodisert aluminium

Rengjøring og vedlikehold



For å rengjøre den ytre ruten fra innsiden, roteres rammen og låses i rengjøringsposisjon med skåte.



VELUX reparasjons- og vedlikeholdssett er tilgjengelig

Utvendig bekledding

| Materialer | NCS standard farge | RAL nærmeste standard farge |
|-------------------------------|--------------------|-----------------------------|
| Lakkert aluminium (-0--) grå | S 7500-N | 7043 |
| Lakkert aluminium (-5--) sort | S 9000-N | 9005 |
| Kobbber (-1--) | - | - |
| Titansink (-3--) | - | - |

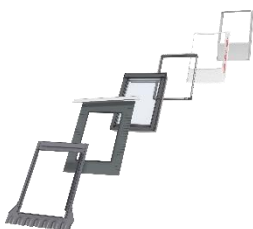
Spesialfarger på forespørsel, kontakt VELUX Norge AS.

Innvendig overflate

| | |
|----------|---|
| Hvitmalt | Lakk, hvit NCS standard farge: S 0500-N, nærmeste RAL standard farge: 9003. |
|----------|---|

Spesialfarger på forespørsel, kontakt VELUX Norge AS

Inndekninger og installasjonsprodukter



Inndekninger:

- ED- for enkeltstående montering
- EB- for tvillingmontering
- EK- for kombinasjonsmontering

Tilgjengelig for standard og senket innbyggingshøyde

Installasjonsprodukter:

- Innbyggingssett BDX 2000 (inkl. BFX)
- Undertakskrave BFX 1000 inkl. avvanningskinne
- Dampsperre BBX 0000
- Utforing LS- (inkl. BBX)
- Utforing LSG 1000 (inkl. BBX)

Merknader

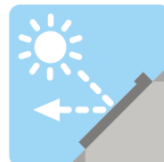
Vi forbeholder oss retten til å gjøre tekniske endringer. for mer informasjon om takvindu GPU og andre VELUX produkter, Vennligst gå inn på www.velux.no

Gardiner, screens og rulleskodder



Innvendig solskjerming

- Blendingsgardin
- Rullegardin
- Plisségardin
- Plisségardin fleksibel plassering
- Plissé energigardin dobbel
- Persiener
- Duo blendingsgardin og plissé



Utvendig solskjerming

- Screen
- Rulleskodde



Ekstra tilbehør

- Insektnett

••• Tilgjengelig i manuell, elektrisk og solcelledrevne versjoner
 •• Tilgjengelig i manuelle og elektriske versjoner
 • Tilgjengelig i manuelle versjoner
 Elektriske og solcelledrevne versjoner er en del av VELUX INTEGRA® produktsortiment.