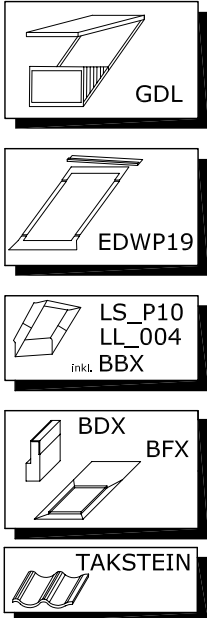
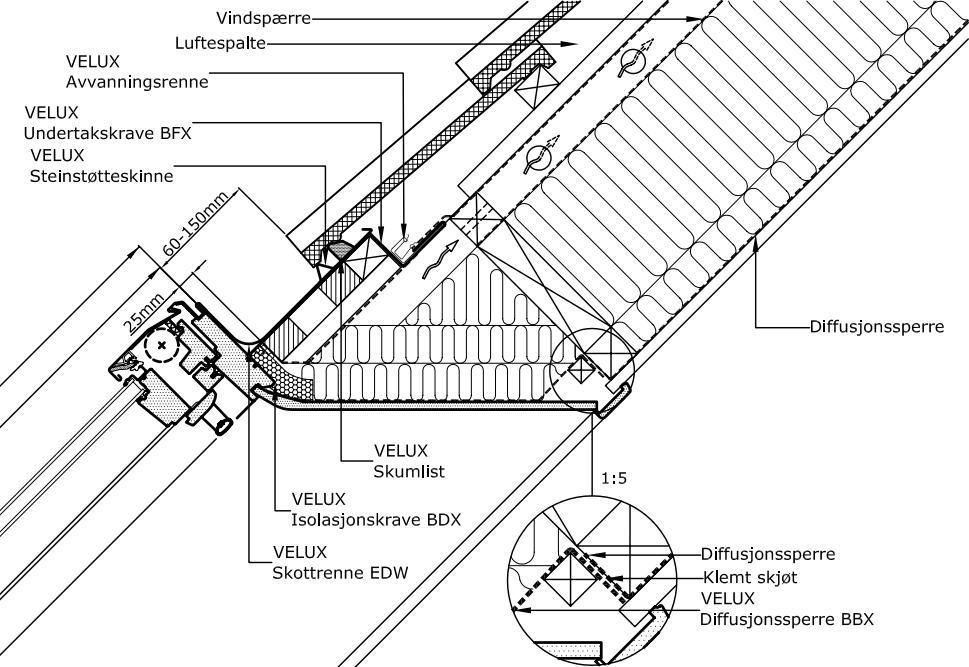
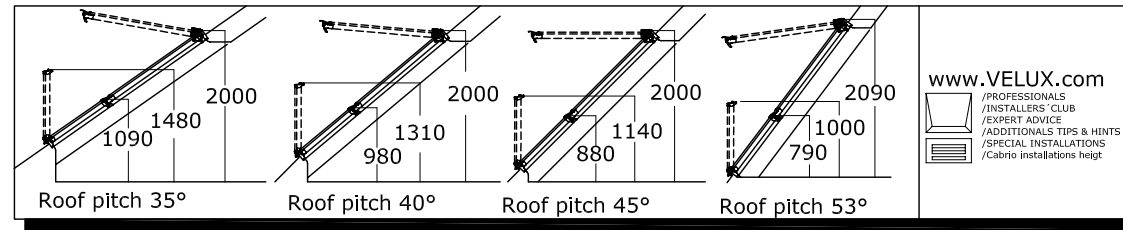
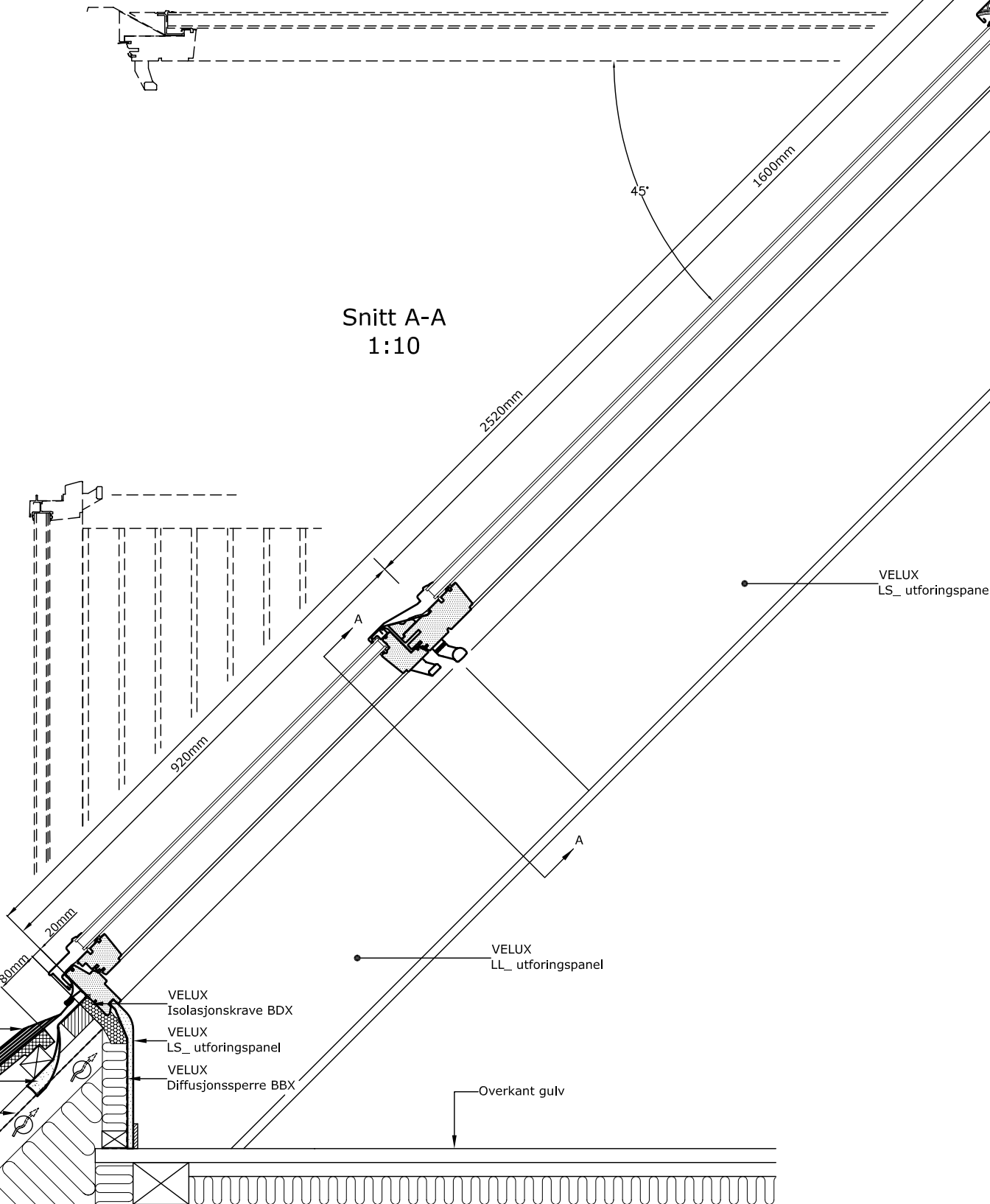


Skisse vinkelrett på tak
1:40

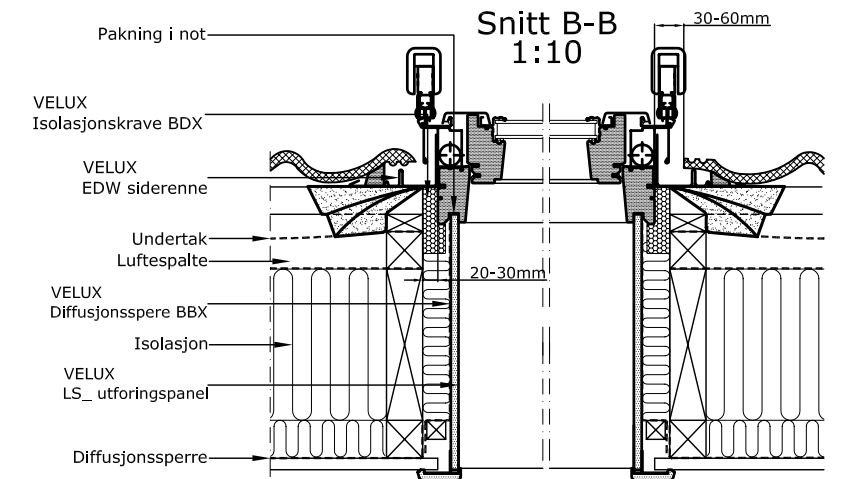


Merk:
Dersom VELUX LS_ utforingspanel ikke benyttes, anbefales VELUX diffusjonssperre BBX.

Snitt A-A
1:10



Snitt B-B
1:10



© VELUX GROUP ® VELUX, VELUX logo are registered trademarks



VELUX A/S
Product Management
Installation support

VELUX takvindu type GDL "CABRIO" montert i takstein med inndekning type EDW P19. VELUX isolasjonskrave BDX, undertakskrave BFX og utforingspanel LS_ P10 og LL_004.

Date	File name	Drawing no.
24.01.06	A_000182-A	10.10
All measurement in mm		
SCo VELUX Norge AS		