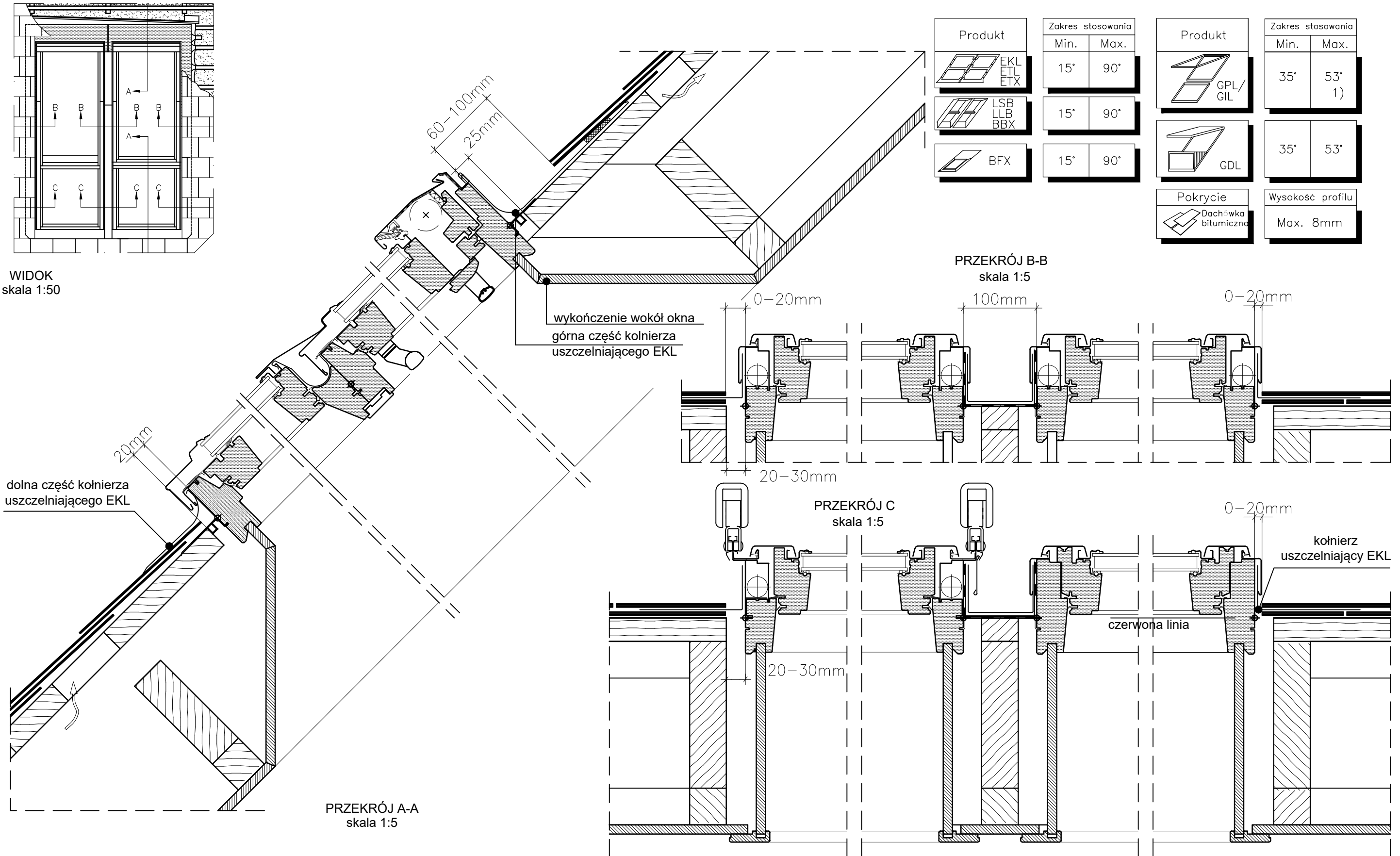


WIDOK
skala 1:50



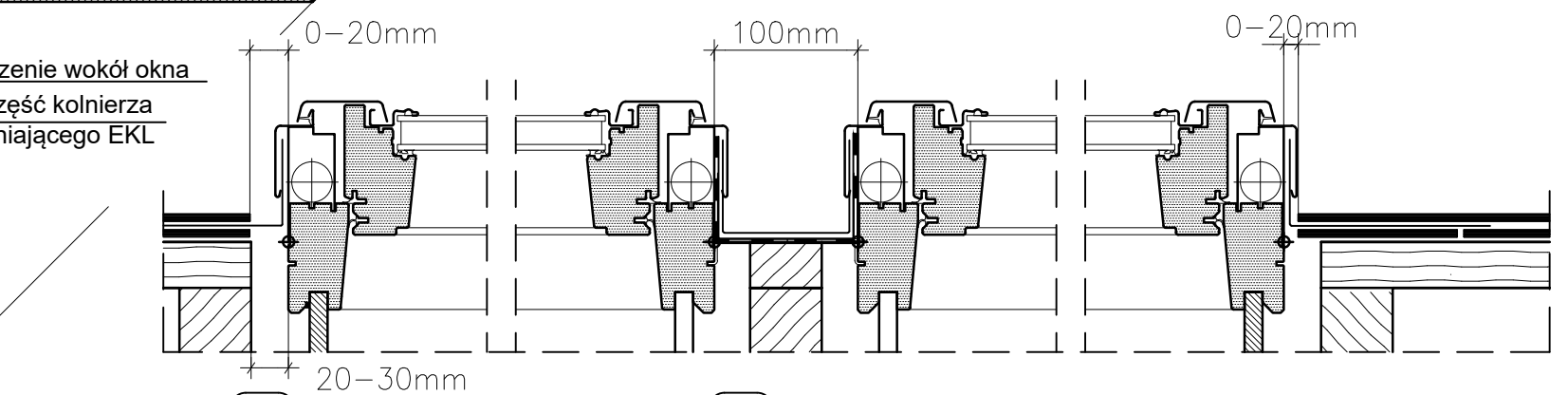
PRZEKRÓJ A-A
skala 1:5

Produkt	Zakres stosowania	
	Min.	Max.
EKL ETL ETX	15°	90°
LSB LLB BBX	15°	90°
BFX	15°	90°

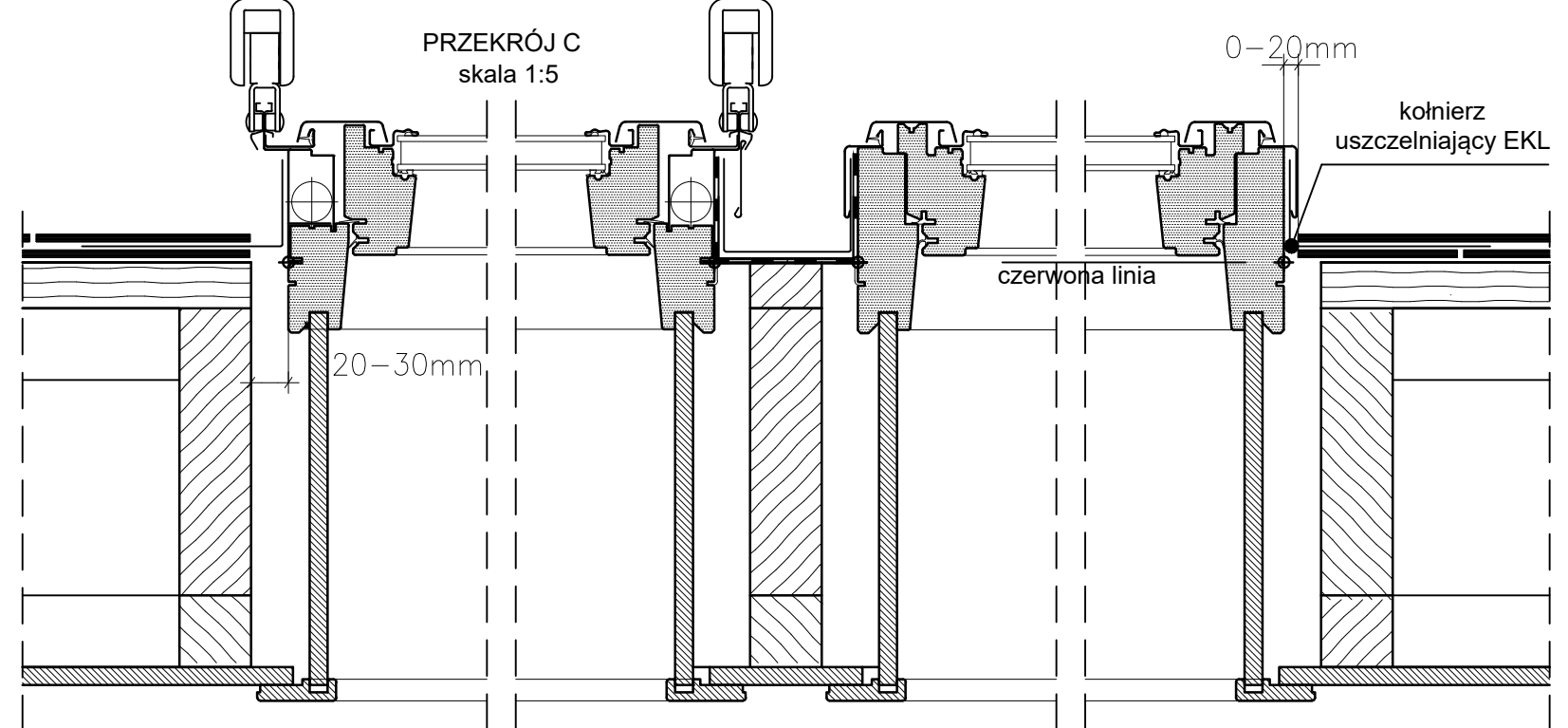
Produkt	Zakres stosowania	
	Min.	Max.
GPL/ GIL	35°	53° 1)
GDL	35°	53°

Pokrycie	Wysokość profilu
Dachówka bitumiczna	Max. 8mm

PRZEKRÓJ B-B
skala 1:5



PRZEKRÓJ C
skala 1:5



Wszystkie wymiary podane na rysunku muszą zostać sprawdzone na miejscu budowy. Rysunek jest jedynie schematyczny i z tego powodu VELUX nie ma wpływu na jakość rzeczywistej instalacji na dachu budynku.

© VELUX GROUP ® VELUX, logo VELUX są znakami zastrzeżonymi

VELUX	VELUX Polska Sp. z o.o. ul. Krakowiaków 34 02-255 Warszawa		
	GPL "CABRIO" okno balkonowe do poddaszy i okno GIL, z kolnierzem uszczelniającym EKL, zainstalowane w dachu o konstrukcji drewnianej, pokrytym dachówką bitumiczną.	Data: 2021 Wszystkie wymiary w mm. Skala 1:5	Nazwa pliku: GDL_GIL GPL_0305 www.Velux.com.pl
VELUX Polska Sp. z o.o. ul. Krakowiaków 34 02-255 Warszawa			