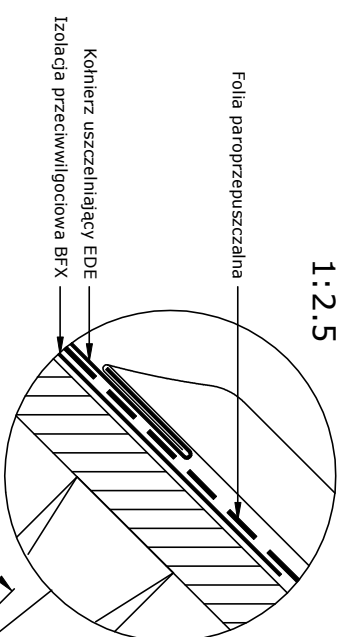
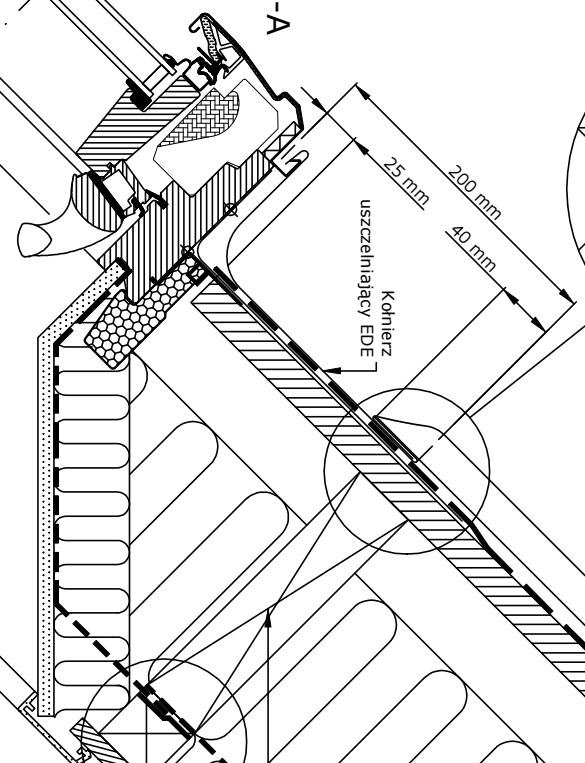


Widok

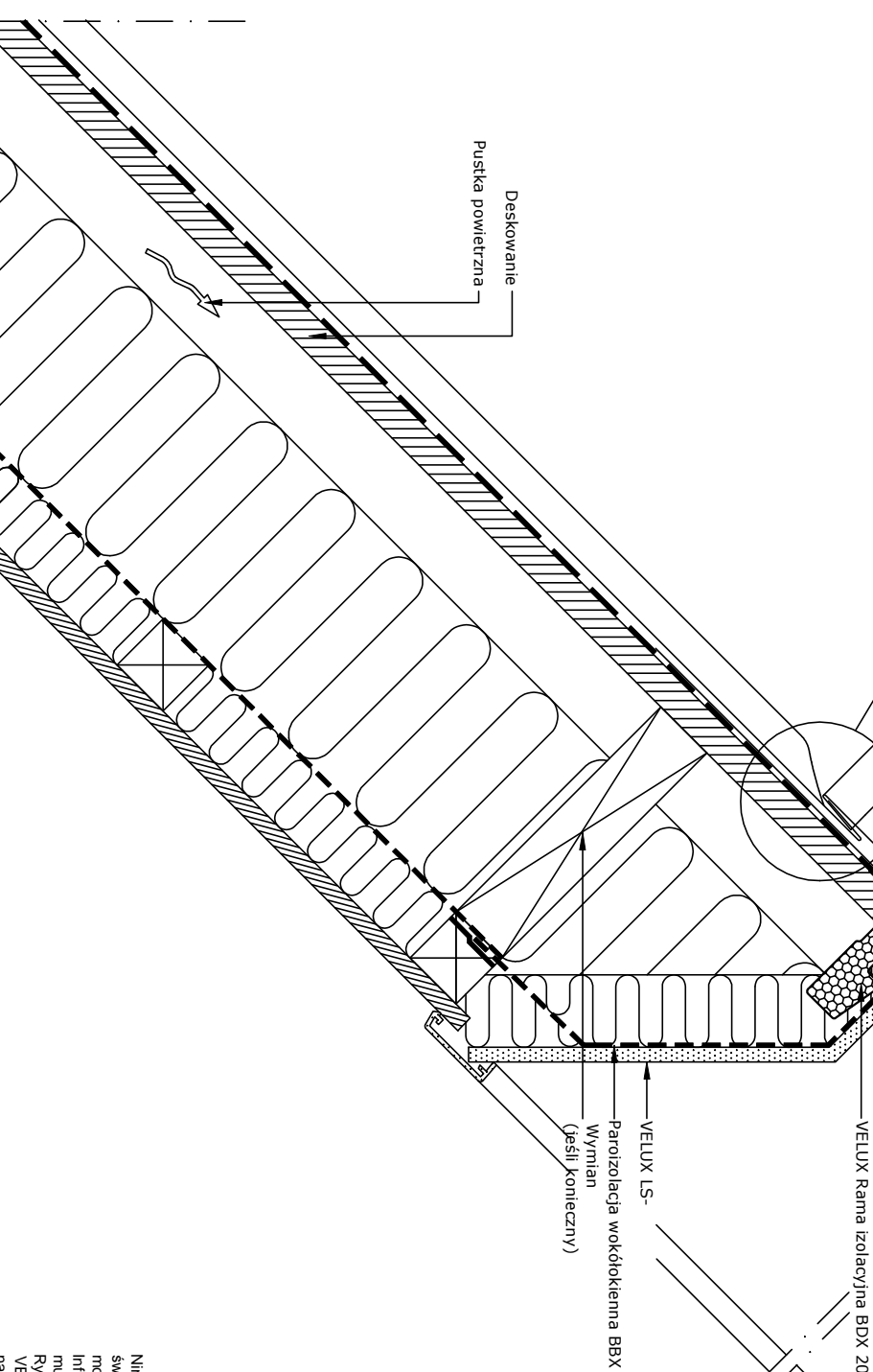
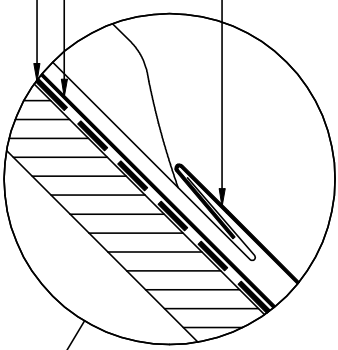
1:2.5



Przekrój A-A
1:5



1:2.5



Folia paroprzepuszczalna

Kołnierz uszczelniający EDE
Izolacja przeciwwilgociowa BFX

Kołnierz uszczelniający EDE

uszczelniający EDE

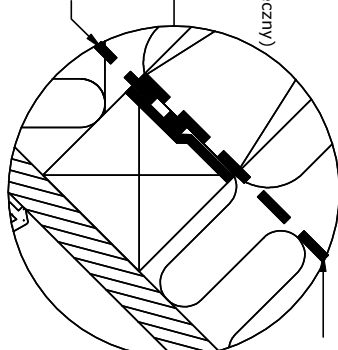
Paroizolacja wokłokienna BBX

Wymian (jeśli konieczny)

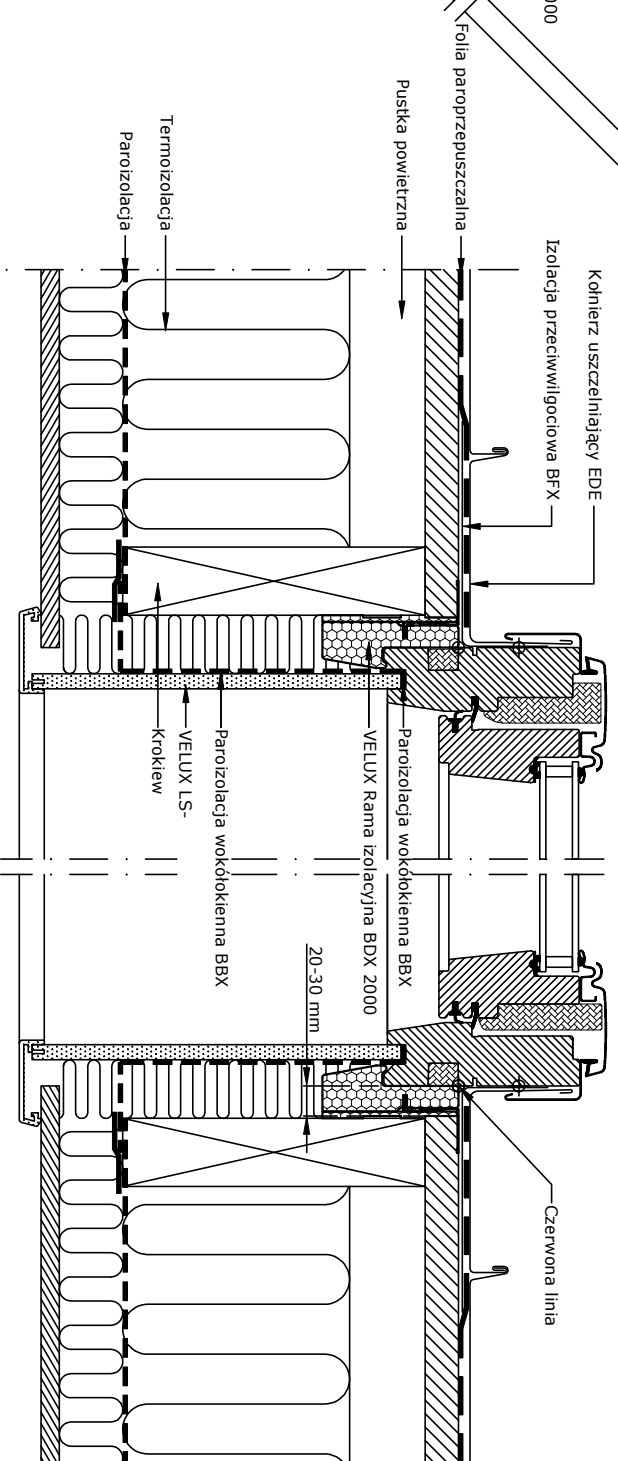
Przeźreń montażowa

Paroizolacja

1:2.5



Przekrój B-B
1:5



Kołnierz uszczelniający EDE

Izolacja przeciwwilgociowa BFX

Folia paroprzepuszczalna

Pustka powietrzna

Termoizolacja

Paroizolacja

Paroizolacja wokłokienna BBX

VELUX Rama izolacyjna BDX 2000

Paroizolacja wokłokienna BBX

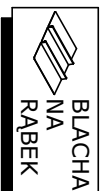
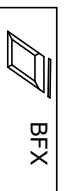
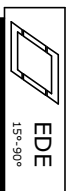
VELUX LS-
Krokiew

Paroizolacja wokłokienna BBX

20-30 mm

Czerwona linia

Produkty VELUX:



Pokrycie dachowe:

GGL

EDE

BFX

BDX 2000

LS-BBX

BLACHA
NA
RABEK

© VELUX GROUP ® VELUX, logo VELUX są znakami zastrzeżonymi!



VELUX Polska Sp. z o.o.
ul. Muszkietarów 15 A
02-273 Warszawa



Niniejszy rysunek jako poglądowy jest instrumentem świadczącym usługi i bez naszej pisemnej zgody nie może być publikowany oraz wykorzystany publicznie. Informujemy, że wszystkie wymiary podane na rysunku muszą zostać sprawdzone na miejscu budowy. Rysunek jest jedynie schematyczny i z tego powodu VELUX nie ma wpływu na jakość rzeczywistej instalacji na dachu budynku.	
Data: 2014	Nazwa pliku: EDE-VAS-109-0113
Wszystkie wymiary w mm. Skala 1:5	www.velux.com.pl
VELUX Roof Window GGL installed in seamed metal sheet	
VELUX insulation collar BDX 2000 incl. felt collar BFX	
VELUX flashing EDE	
VELUX lining LS- and vapour barrier collar BBX	
VELUX Polska Sp. z o.o. ul. Muszkietarów 15 A 02-273 Warszawa	