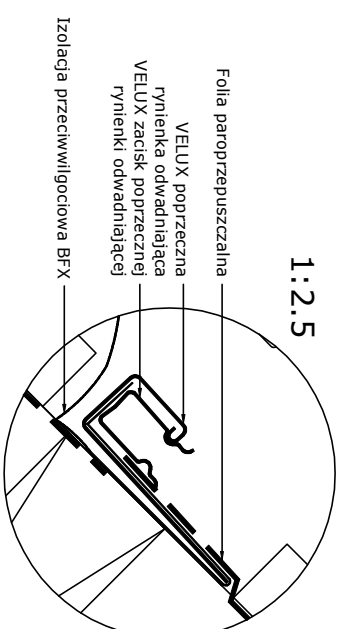


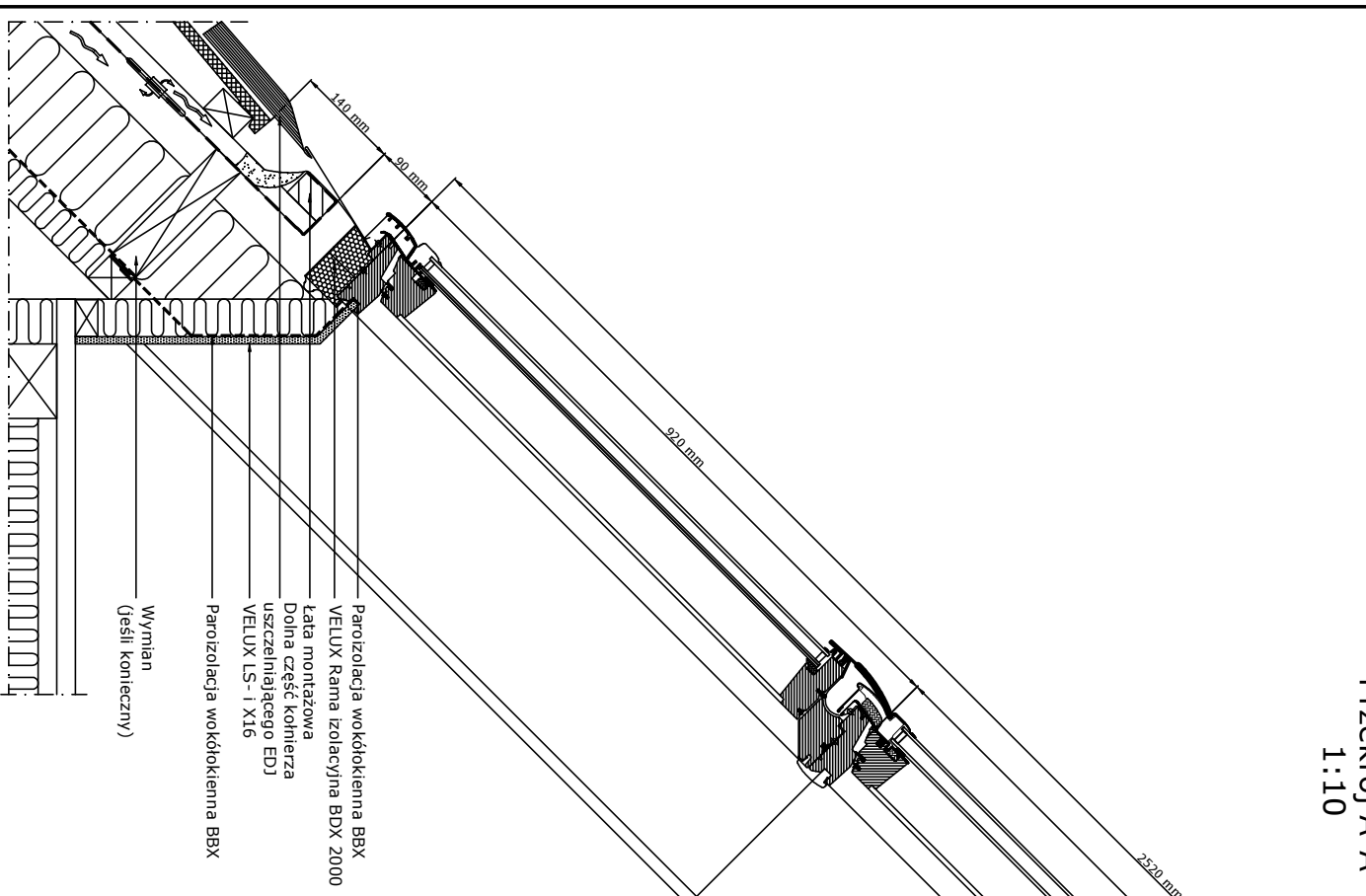
Widok



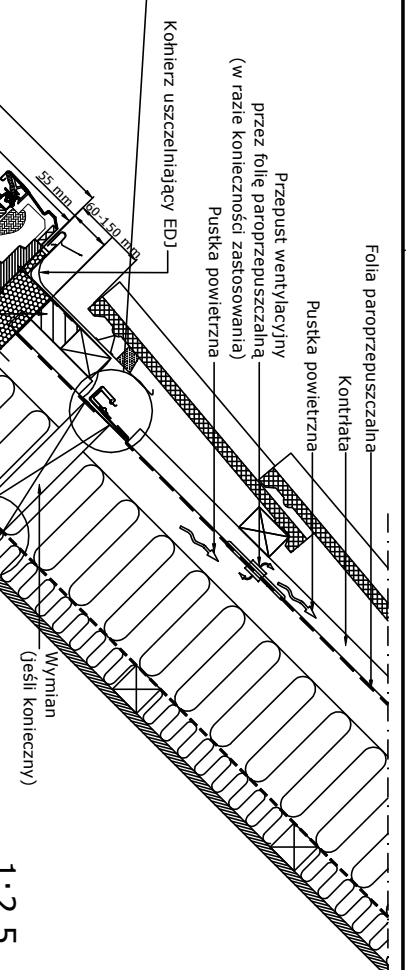
1:2.5

Folia paroprzepuszczalna
rylnienka odwadniająca
VELUX zacisk poprzeczny
rylnienki odwadniającej
Izolacja przeciwwilgociowa BFX

Przekrój A-A
1:10



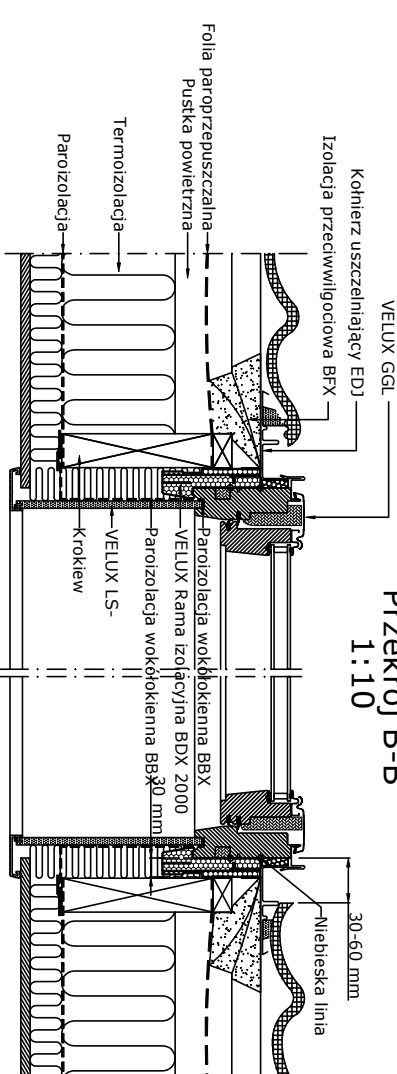
Paroizolacja wódkocienna BBX
VELUX Rama izolacyjna BDx 2000
Łata montażowa
Dolna część kołnierza
uszczelniającego EDJ
VELUX LS- i X16
Paroizolacja wódkocienna BBX
Wymian
(jeśli konieczny)



1:2.5

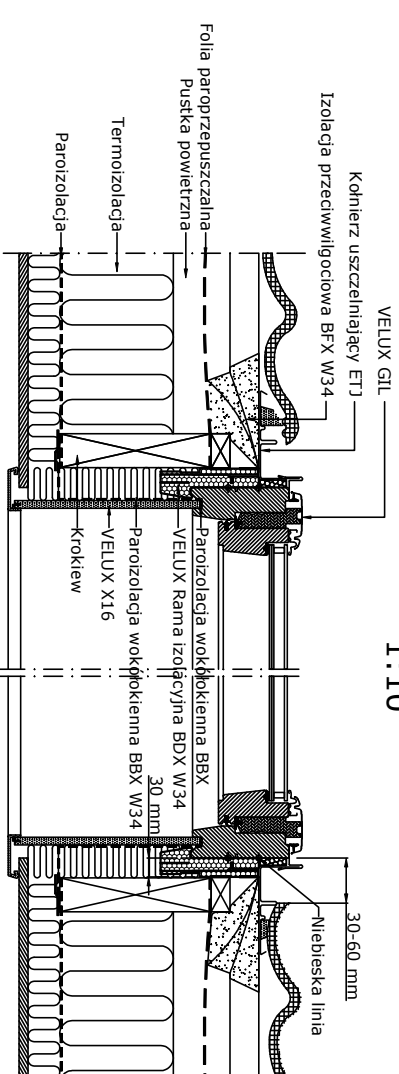
Folia paroprzepuszczalna
Kontrolata
Pustka powietrzna
Przepust wentylacyjny
przez folię paroprzepuszczalną
(w razie konieczności zastosowania)
Pustka powietrzna
Kołnierz uszczelniający EDJ

Przekrój B-B
1:10



VELUX GGL
Kołnierz uszczelniający EDJ
Izolacja przeciwwilgociowa BFX
Folia paroprzepuszczalna
Pustka powietrzna
Termoizolacja
Paroizolacja
Paroizolacja wódkocienna BBX
VELUX Rama izolacyjna BDx 2000
Paroizolacja wódkocienna BBx 30 mm
VELUX LS-
Krokwie

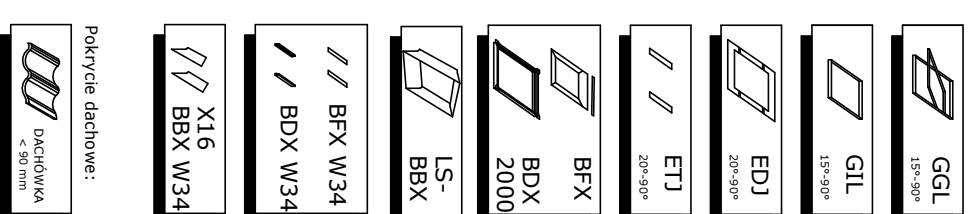
Przekrój C-C
1:10



VELUX GIL
Kołnierz uszczelniający ETJ
Izolacja przeciwwilgociowa BFX W34
Folia paroprzepuszczalna
Pustka powietrzna
Termoizolacja
Paroizolacja
Paroizolacja wódkocienna BBX
VELUX Rama izolacyjna BDx W34
Paroizolacja wódkocienna BBx W34
VELUX X16
Krokwie

Niniejszy rysunek jako poglądowy jest instrumentem świadczącym usługi i bez naszej pisemnej zgody nie może być publikowany oraz wykorzystywany publicznie. Informujemy, że wszystkie wymiary podane na rysunku muszą zostać sprawdzone na miejscu budowy. Rysunek jest jedynie schematyczny i z tego powodu VELUX nie ma wpływu na jakość rzeczywistej instalacji na dachu budynku.

Produkty VELUX:



© VELUX GROUP ® VELUX, logo VELUX są znakami zastrzeżonymi

VELUX

VELUX Polska Sp. z o.o.
ul. Muszkietarów 15 A
02-273 Warszawa

Wielceń
smak
Wielceń
komfort
Mniej zużycie
energii

VELUX GGL + GIL
VELUX BDX 2000, BFX
VELUX EDJ+ETJ+VELUX LS- + X16
VELUX BBX

Data: 2014
Mieszkanie wymiary
w mm. Skala 1:10
www.velux.com.pl

VELUX Polska Sp. z o.o. ul. Muszkietarów 15 A 02-273 Warszawa