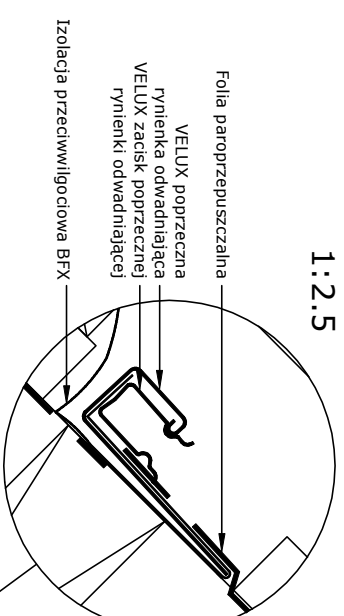


1:2.5



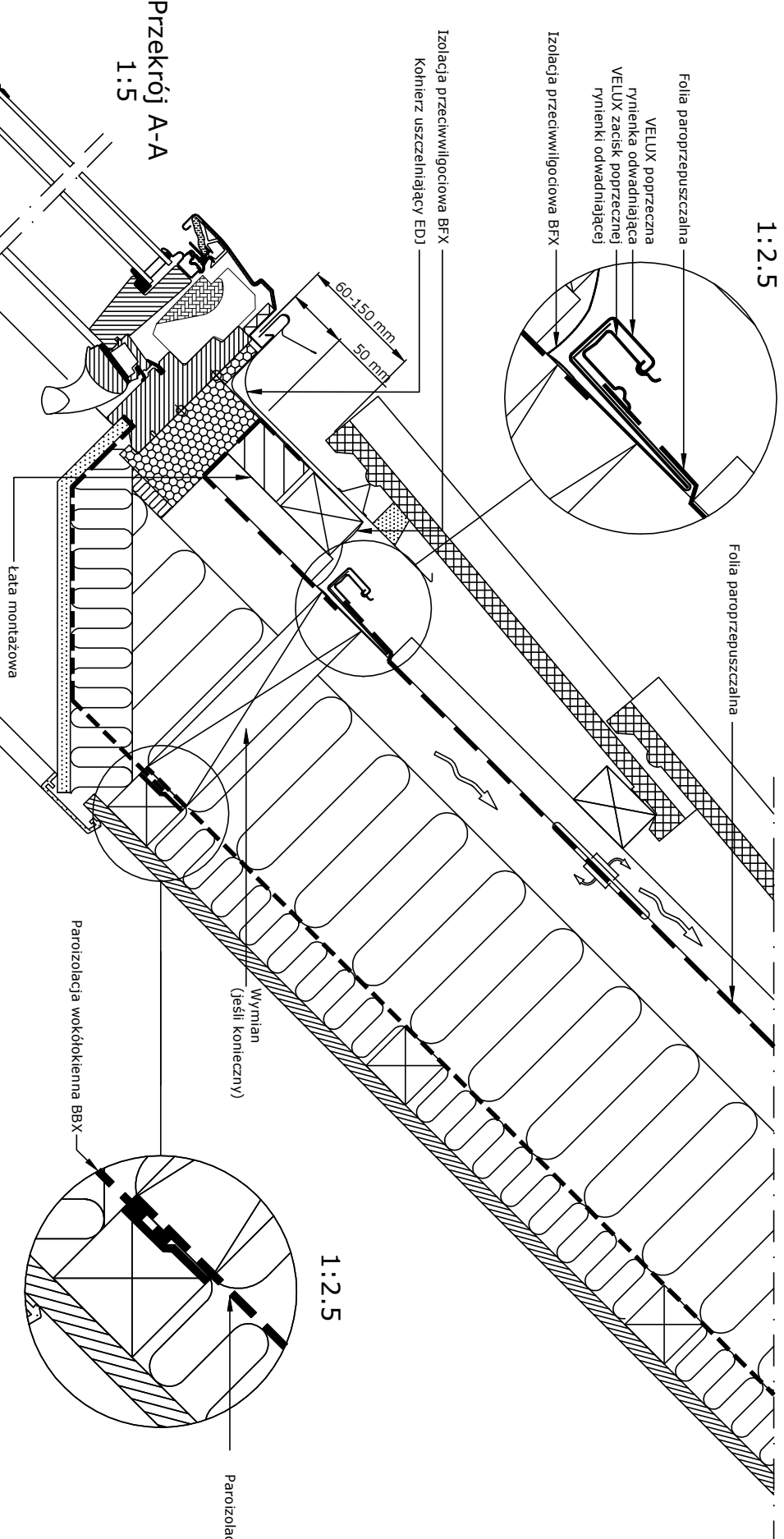
Folia paroprzepuszczalna

Folia paroprzepuszczalna
rynieńka odwadniająca
VELUX zacisk poprzecznej
rynieńki odwadniającej

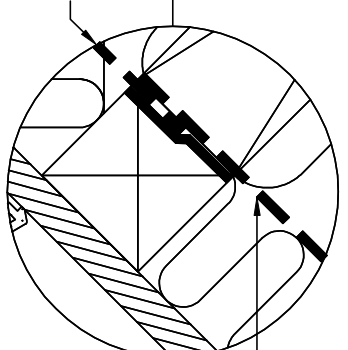
Izolacja przeciwwilgociowa BFX

Izolacja przeciwwilgociowa BFX
Kohlerz uszczelniający EDJ

Przekrój A-A
1:5



1:2.5



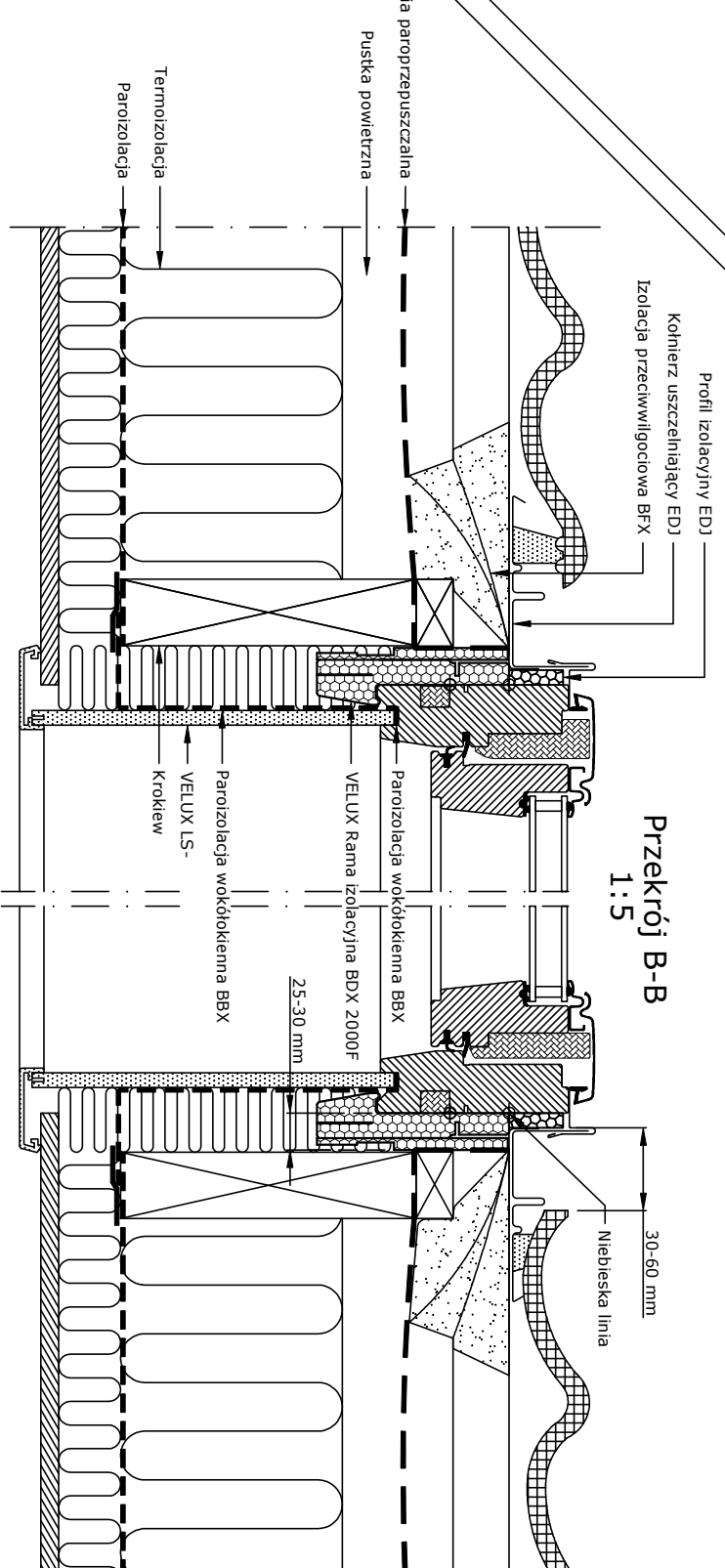
Wymian
(jeśli konieczny)

Paroizolacja

Paroizolacja wokółkrokwia BBX

lata montażowa

Przekrój B-B
1:5



30-60 mm
Niebieska linia

Profil izolacyjny EDJ
Kohlerz uszczelniający EDJ
Izolacja przeciwwilgociowa BFX

Paroizolacja wokółkrokwia BBX

Paroizolacja wokółkrokwia BBX

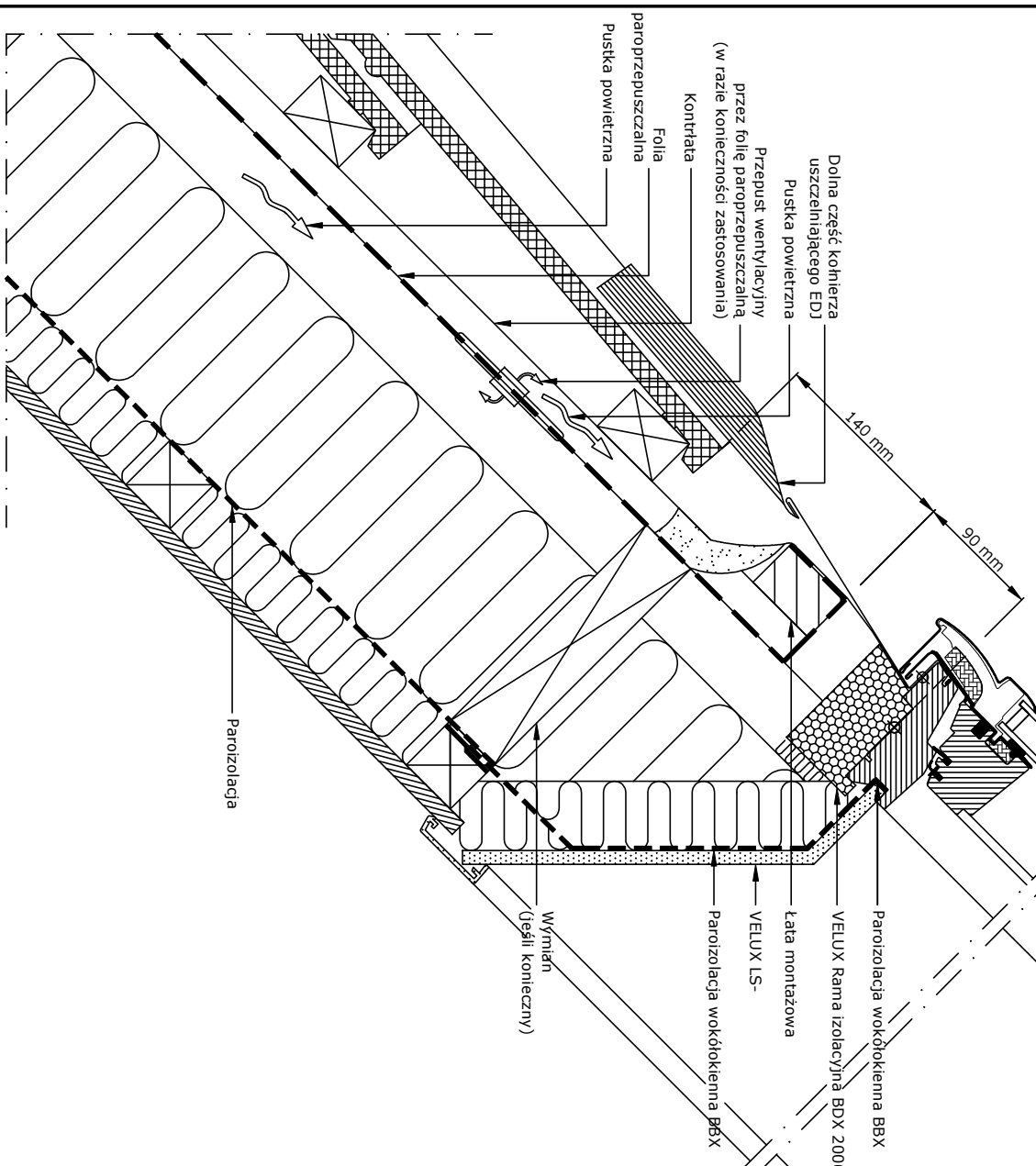
VELUX LS-
Krokwie

Folia paroprzepuszczalna

Wymian
(jeśli konieczny)

Paroizolacja

Termoizolacja



140 mm

90 mm

Dolna część kohlerza
uszczelniającego EDJ
Pusztka powietrzna

Przepust wentylacyjny
przez folię paroprzepuszczalną
(w razie konieczności zastosowania)

Kontrata

Folia
paroprzepuszczalna

Pusztka powietrzna

140 mm

90 mm

60-150 mm

50 mm

Paroizolacja wokółkrokwia BBX

VELUX Rama Izolacyjna BDX 2000F

lata montażowa

VELUX LS-

Paroizolacja wokółkrokwia BBX

Folia paroprzepuszczalna

Wymian
(jeśli konieczny)

Paroizolacja

Termoizolacja

Pusztka powietrzna

Paroizolacja

Termoizolacja

Pusztka powietrzna

Paroizolacja

Termoizolacja

Pusztka powietrzna

Paroizolacja

Termoizolacja

Pusztka powietrzna

Paroizolacja

Termoizolacja

Pusztka powietrzna

Paroizolacja

© VELUX GROUP ® VELUX, logo VELUX są znakami zastrzeżonymi

VELUX

VELUX GGL
VELUX BDX 2000F (BFX)
VELUX EDJ
VELUX LS-, BBX

Data: 2014
Miejszkie wymiary w mm, Skala 1:5

Nazwa pliku: EDJ+GGL-128-1212
www.velux.com.pl

VELUX Polska Sp. z o.o. ul. Muszkietarów 15 A 02-273 Warszawa

Wielki Międzykomfort

Produkty VELUX:

- GGL 15°-30°
- EDJ 20°-30°
- BFX BDX 2000F
- LS-BBX

Pokrycie dachowe:

- DACHÓWKA < 90 mm

Niniejszy rysunek jako poglądowy jest instrumentem świadczącym o jakości i bez naszej pisemnej zgody nie może być publikowany oraz wykorzystany publicznie. Informujemy, że wszystkie wymiary podane na rysunku muszą zostać sprawdzone na miejscu budowy. Rysunek jest jedynie schematyczny i z tego powodu VELUX nie ma wpływu na jakość rzeczywistej instalacji na dachu budynku.