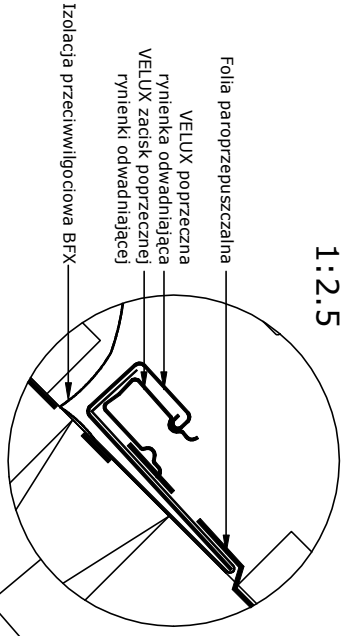


Widok

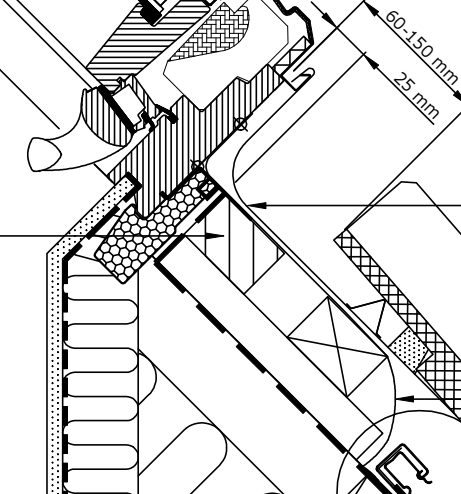
1:2.5



Folia paroprzepuszczalna
VELUX poprzeczna
rymienka odwadniająca
VELUX zacisk poprzecznej
rymienki odwadniającej
Izolacja przeciwwilgociowa BFX

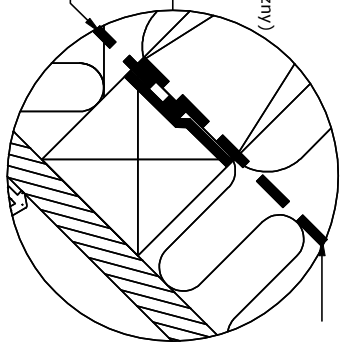
Kohlerz uszczelniający EDW

Przekrój A-A
1:5



lata montażowa

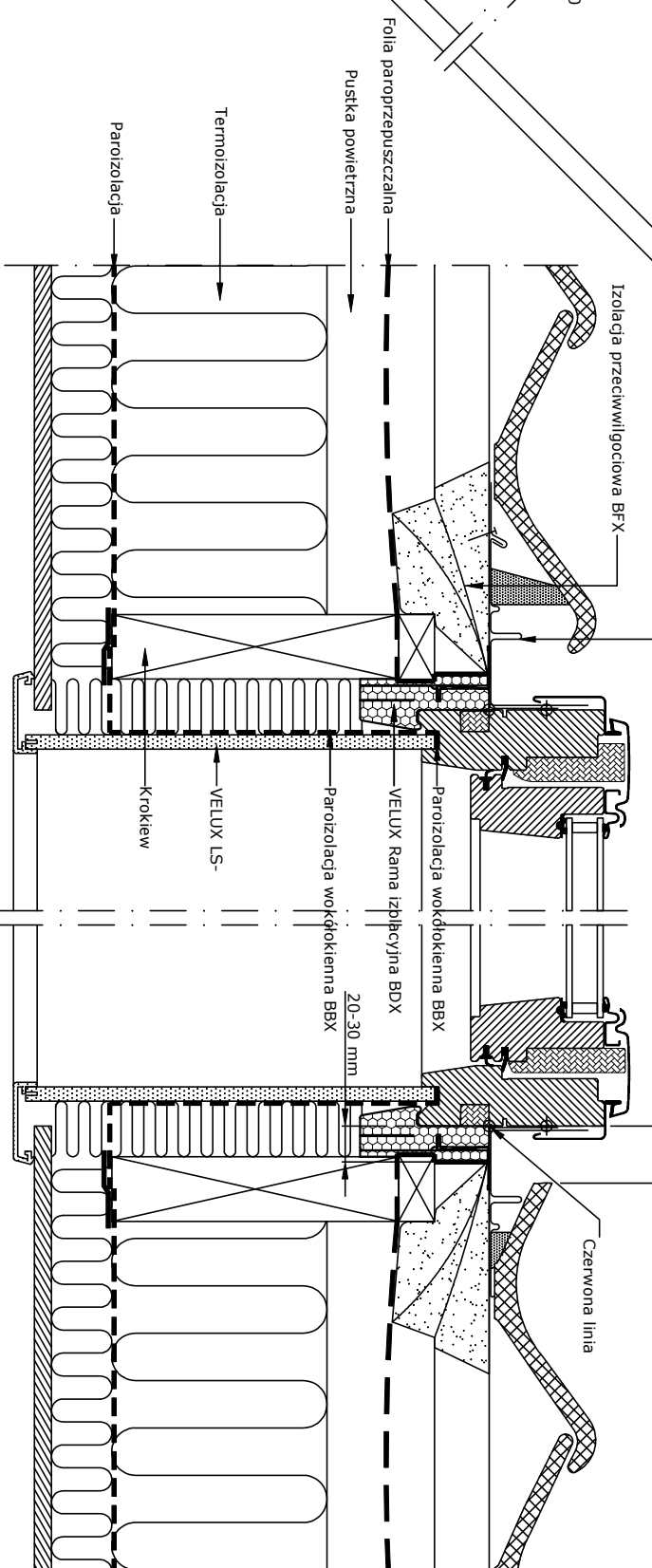
1:2.5



Wymian
(jeśli konieczny)

Paroizolacja wokółkolejna BBX

Przekrój B-B
1:5



30-60 mm

Czerwona lina

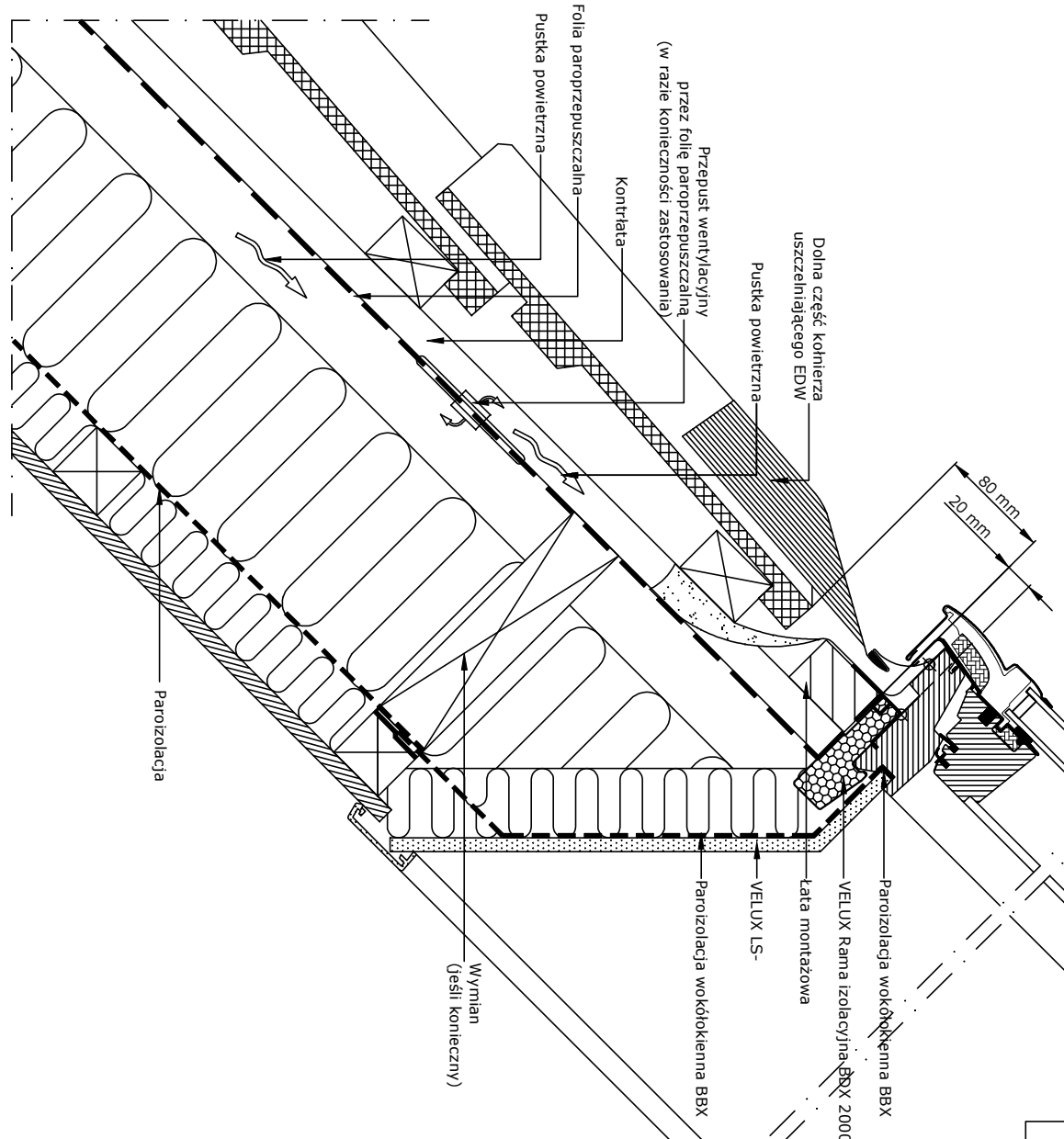
Paroizolacja wokółkolejna BBX

Paroizolacja wokółkolejna BBX

20-30 mm

VELUX LS-

Krokiew



Dolna część kohlerza
uszczelniającego EDW

Pusztka powietrzna

Przepust wentylacyjny
przez folię paroprzepuszczalną
(w razie konieczności zastosowania)

Kontrata

Folia paroprzepuszczalna

Pusztka powietrzna

Wymian
(jeśli konieczny)

Paroizolacja wokółkolejna BBX

VELUX Rama izolacyjna BBX 2000

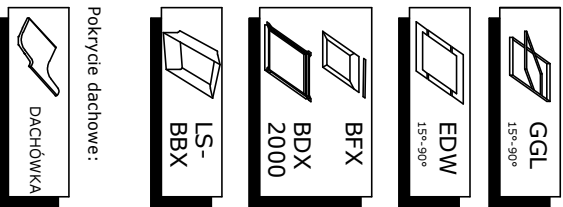
lata montażowa

VELUX LS-

Paroizolacja wokółkolejna BBX

Paroizolacja

Produkty VELUX:



Pokrycie dachowe:



Niniejszy rysunek jako poglądowy jest instrumentem świadczenia usługi i bez naszej pisemnej zgody nie może być publikowany oraz wykorzystywany publicznie. Informujemy, że wszystkie wymiary podane na rysunku muszą zostać sprawdzone na miejscu budowy. Rysunek jest jedynie schematyczny i z tego powodu VELUX nie ma wpływu na jakość rzeczywistej instalacji na dachu budynku.

© VELUX GROUP ® VELUX, logo VELUX są znakami zastrzeżonymi



VELUX Polska Sp. z o.o.
ul. Muszkieterów 15 A
02-273 Warszawa



VELUX GGL	Data: 2014	Nazwa pliku:	EDW+GGL-	www.velux.com.pl
VELUX BDX 2000 (BFX)	Wszystkie wymiary w mm. Skala 1:5	Wszystkie wymiary w mm. Skala 1:5	102-1112	
VELUX EDW				
VELUX LS-, BBX				