

Bliźniacze kołnierze uszczelniające do instalacji okien w rozstawie 18 mm



Zastosowanie

- Połączenia bliźniacze można stosować wyłącznie przy montażu dwóch okien o takich samych rozmiarach przy zastosowaniu krokwi pomocniczej.
- Przy połączeniach bliźniaczych nie ma możliwości zamontowania rolet zewnętrznych.

EBZ



Do profilowanych dachówek o wysokości profilu do 45 mm.

Przykładowe pokrycie:

Dachówki ceramiczne, betonowe, blachodachówki.

Nachylenie dachu:

20° – 90°

EBW



Do falistych materiałów pokryciowych o wysokości profilu do 120 mm.

Przykładowe pokrycie:

Dachówki betonowe lub ceramiczne, blachodachówki, strzecha (trzciniowa lub słomiana).

Nachylenie dachu:

15° – 90°

EBS



Do płaskich materiałów pokrycia dachu o grubości do 16 mm (2 x 8 mm).

Przykładowe pokrycie:

Gont bitumiczny, papa, blacha płaska arkuszowa.

Nachylenie dachu:

15° – 90°

EBL



Do płaskich materiałów pokryciowych do 16 mm (2x8 mm).

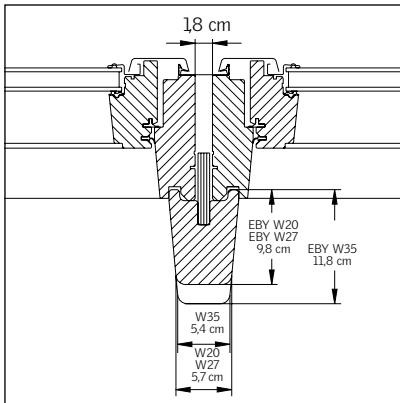
Przykładowe pokrycie:

Gont bitumiczny, papa.

Nachylenie dachu:

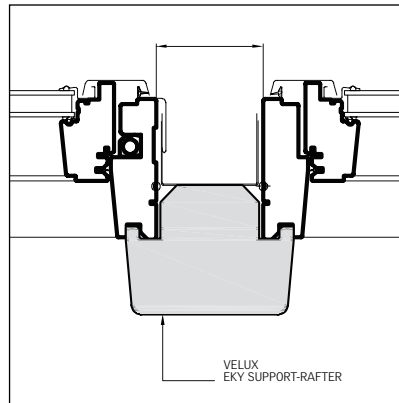
15° – 90°

**Bliźniaczy kołnierz
uszczelniający + EBY**



Dwa okna VELUX zamontowane obok siebie z podwójnym kołnierzem uszczelniającym i krokwią pomocniczą EBY. Odstępy między ościeżnicami **zawsze 1,8 cm.**

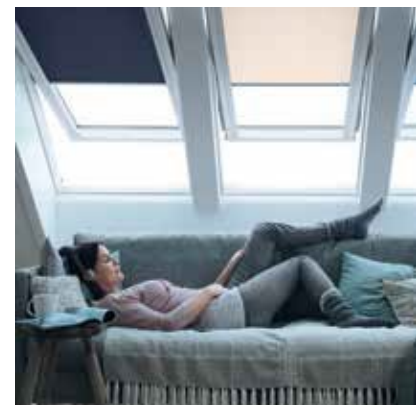
**Kołnierz uszczelniający
KOMBI + EKY**



Dwa okna VELUX zamontowane obok siebie z kołnierzem uszczelniającym KOMBI VELUX i krokwią pomocniczą EKY. Odstęp między ościeżnicami 10 cm.



EBY



EKY