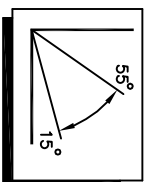
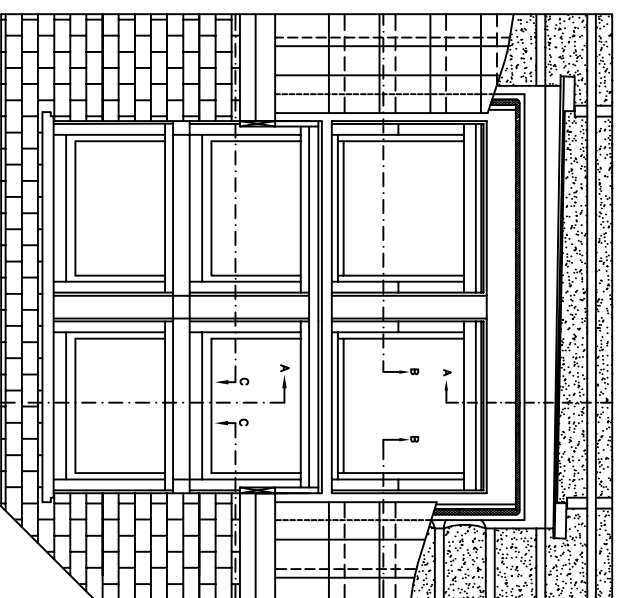


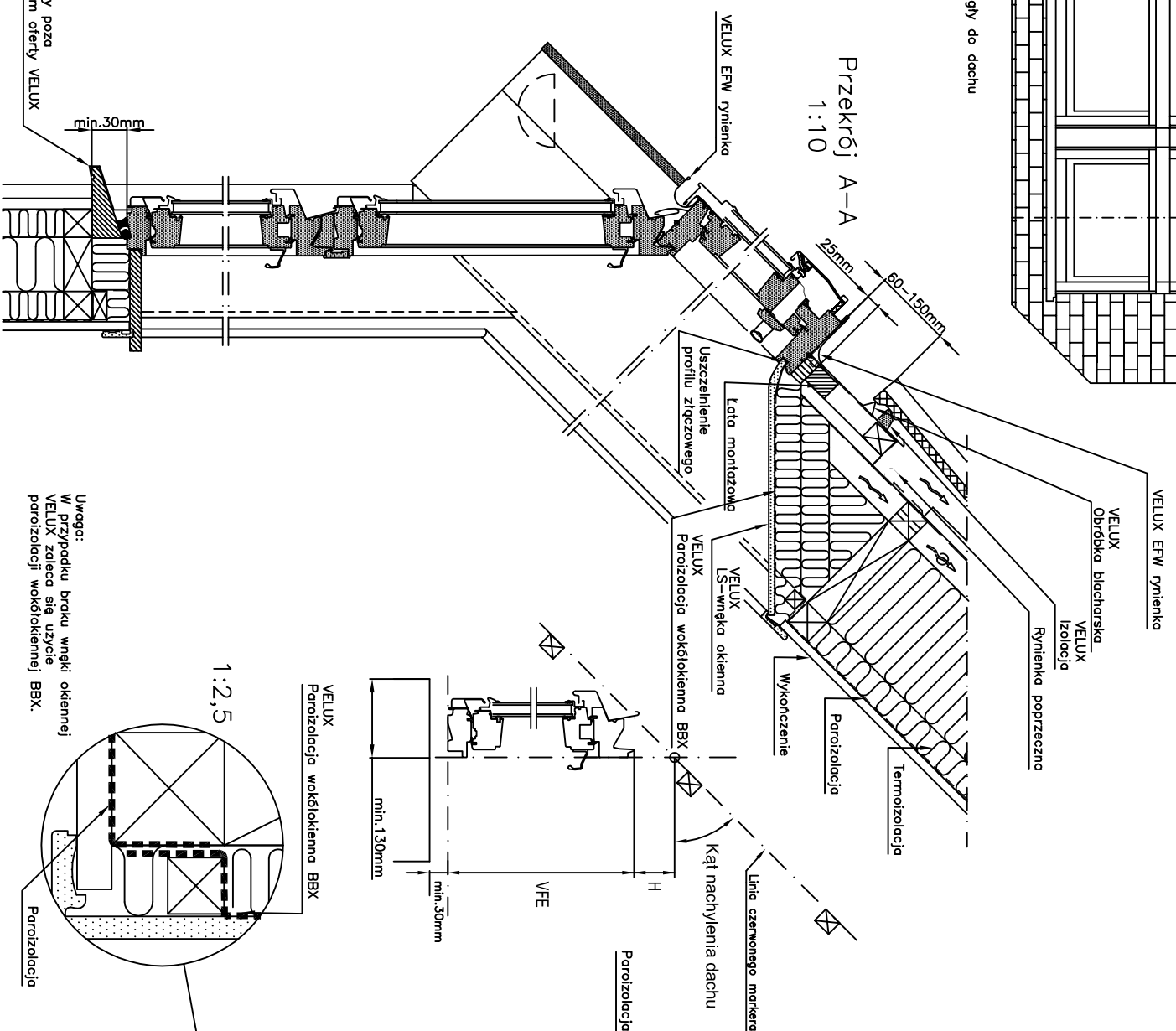
Kąt nachylenia	H
20	50
25	50
30	55
35	60
40	65
45	70
50	80
55	80

Uwaga: Przy instalacji okien dachowych VELUX, obróbek blacharskich oraz pozostałych elementów instalacyjnych należy zapewnić zgodność stosowanych rozwiązań z aktualnie obowiązującym prawem budowlanym.

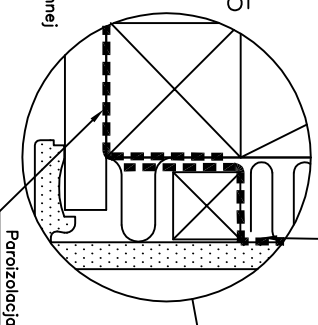


Widok równoległy do dachu
1:30

Przekrój A-A
1:10

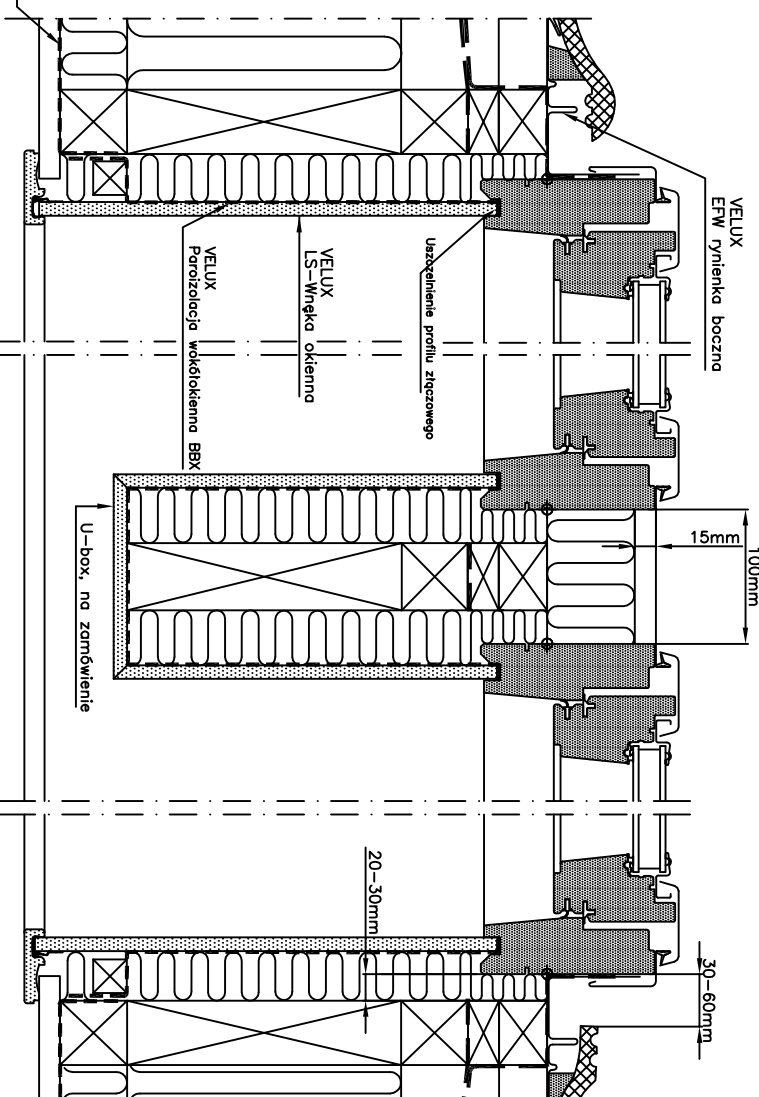


1:2,5

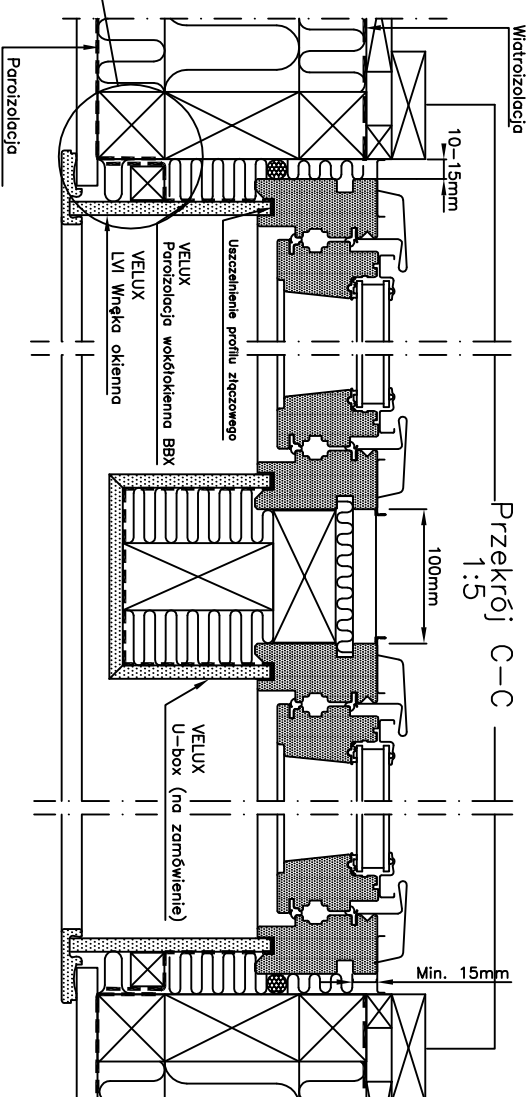


Paroizolacja

Uwaga:
W przypadku broku, wgniki okiennej VELUX zaleca się użycie paroizolacji wokółokiennej BBX.



Przekrój B-B
1:5



Przekrój C-C
1:5

Najlepszy rysunek, jako poglądowy, jest instrumentem świadczącym usługi i bez naszej pisemnej zgody nie może być publikowany oraz wykorzystany publicznie. Informujemy, że wszystkie wyzniki podane na rysunku muszą zostać sprawdzone na miejscu budowy. Rysunek jest jedynie schematyczny i z tego powodu VELUX nie ma wpływu na jakość rzeczywistej instalacji na dachu budynku.



© VELUX GROUP ® VELUX, logo VELUX są znakami zastrzeżonymi

VELUX Polska Sp. z o.o.
ul. Krakowiaków 34
02-255 Warszawa

Data: 2018zooom
Wszystkie wymiary w mm
Nazwa pliku: GGL-VFE VFE-COMBI
www.Velux.com.pl

VELUX Polska Sp. z o.o. ul. Krakowiaków 34 02-255 Warszawa