

Wnęki okienne LSB, LSC i LSD

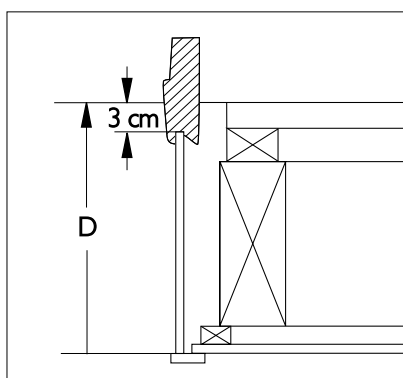


Wnęka okienna LSB/LSC/LSD

Do stosowania przy grubości konstrukcji dachu od 17 do 33/43/53 cm (LSB/LSC/LSD). Służy do połączenia okien do poddaszy VELUX z wewnętrzną, skośną połąką dachu.

Dopuszczalny kąt nachylenia połąci dachowej

15° – 90° (przy kątach 15°-25° i 65°-90° element górny i dolny są lekko odchylone od poziomu/pionu).



Zalety produktu

- Elementy gięte, znajdujące się powyżej i poniżej okna, zapewniają więcej miejsca na izolację cieplną w miejscu połączenia okna z dachem
- Ochrona przed szkodliwym działaniem zjawiska kondensacji
- Wewnętrzne wętki okienne VELUX są dostarczane jako wyrób seryjnie wyposażony w folię paroizolacyjną. Zapewnia to trwałe połączenie i współpracę paroizolacji dachu z oknem
- Wykończenie wewnętrzne nad oknem ma położenie poziome, natomiast element podokienny jest usytuowany pionowo, co zapewnia lepszy dostęp światła niż w przypadku wykończenia typu skrzynkowego
- Niemal wszystkie elementy wnęki okiennej VELUX, takie jak element górny, pionowy element podokienny czy listwy maskujące, posiadają estetyczne zaokrąglenia. Wszystkie elementy są łączone ze sobą bez widocznych złączy śrubowych
- Listwy maskujące są przycięte w narożach pod odpowiednim kątem
- Elementy wewnętrznej wnęki okiennej są w optymalny sposób dopasowane do wszystkich innych produktów firmy VELUX, co zapewnia doskonałe ich łączenie przy montażu okna pościowego na poddaszach
- Wszystkie elementy wnęki okiennej VELUX są w maksymalnym stopniu prefabrykowane. Nie ma potrzeby zakupu innych dodatkowych materiałów jak farby, czy kleje
- Estetyczne, białe elementy wnęki w kolorze NCS S 0500-N wykonane są ze spienionego PVC o grubości 10 mm. Listwy maskujące wykonane są z dwuwarstwowego PVC. Warstwa główna/nośna wykonana jest z PVC wzmocnianego włóknami organicznymi, natomiast warstwa zewnętrzna to PVC o grubości 0,5 mm w kolorze białym.

Konstrukcja dachu

D = grubość konstrukcji dachu mierzona od górnej powierzchni łąty do powierzchni wykończenia wewnętrznego dachu.

Maksymalna grubość konstrukcji dachu:

LSB: 33 cm

LSC: 43 cm

LSD: 53 cm