

Informacije o proizvodu

Drveni krovni prozor sa centralnim vešanjem – donje upravljanje GZL 1051 B



Opis proizvoda

- Prirodna impregnirana borovina visokog kvaliteta prelakirana slojevima akrilnog laka na vodenoj osnovi.
- Ručka u donjem delu, pocinkovana, za udobno rukovanje visoko ugrađenog prozora.
- Integrisani ventilacioni sistem u dva nivoa i filter za prašinu i insekte koji se može čistiti
- Spoljne pokrivke bez posebnog održavanja

Nagib krova

- Ugradnja na nagibe krova između 15° i 90°

Materijali

- Laminirana borovina
- Flotirano staklo (unutrašnje)
- Kaljeno staklo (spoljno)
- Farbani aluminijum

Preuzimanje

Za uputstva za ugradnju, CAD crteže, 3D BIM objekte, 3D GDL objekte itd., posetite www.velux.rs

Sertifikacije



VELUX proizvodne fabrike garantuju proces implementacije sistema kvaliteta i upravljanja životnim sredinom kroz odgovarajuću akreditaciju ISO 9001 and ISO 14001

EUTR U skladu sa uredbom EU Timber Regulation (EUTR), EU regulation 995/2010

REACH Svesni smo REACH regulative i priznajemo obaveze. Ni jedan proizvod se ne registruje u skladu sa REACH regulativom i ni jedan od naših proizvoda ne sadrži bilo kakve supstance visokog rizika

Dostupne veličine i njihove staklene površine

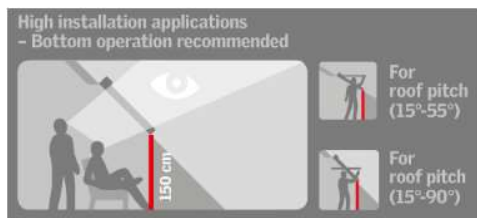
	472 mm	550 mm	660 mm	780 mm	942 mm	1140 mm	1340 mm
778 mm							
978 mm				GZL B MK04 (0.47)			
1178 mm			GZL B FK06 (0.47)	GZL B MK06 (0.59)			
1398 mm				GZL B MK08 (0.72)	GZL B PK08 (0.92)		
1600 mm				GZL B MK10 (0.85)			

Mere unutrašnjih obloga

Veličina	Širina (mm)
FK--	605
MK--	725
PK--	887

Veličina	Visina (mm)
--04	919
--06	1119
--08	1339
--10	1549

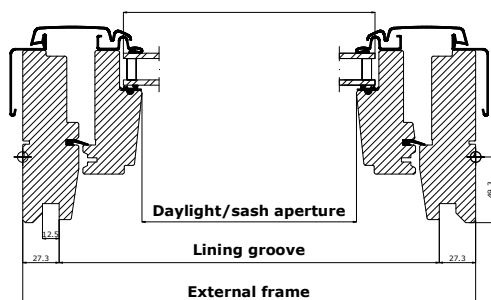
() = Efektivna površina stakla, m²



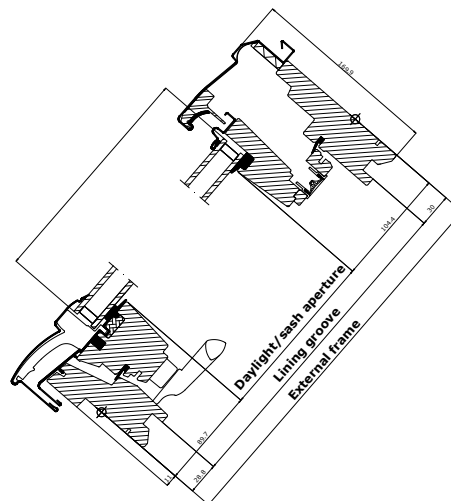
Prozori sa centralnim vešanjem i donjim upravljanjem se preporučuju za ugradnju iznad viših parapetnih zidova gde ručka u donjem delu prozora omogućava udobno rukovanje.

Pokušajte da postignete visinu ugradnje koja pruža nesmetan pogled i kada sedate i kada stojite. Optimalna visina prozora zavisi od nagiba krova.

Širina



Visina



Tehničke vrednosti

GZL 1051B	--51
U_w [W/m²K]	1.3
U_g [W/m²K]	1.0
R_w [dB]	29
g []	0.46
τ_v []	0.69
τ_{uv} []	0.22
Propustljivost vazduha (klasa)	3

Struktura stakla

	--51
Unutrašnje staklo	4 mm flotirano sa premazom za nisku emisiju
Srednje staklo	-
Spoljno staklo	4 mm kaljeno sa premazom za nisku emisiju
Šupljina	16 mm
Staklo	Dvostruko
Gas u šupljini	Argon

Termalna poboljšanja kao što su niža U-vrednost (U_w) i niži koeficijent direktnog gubitka toplote (φ) može se dobiti upuštenom i/ili ugradnjom izolacione košuljice oko rama prozora.

Tehničke vrednosti, ventilacija kroz ventilacioni otvor

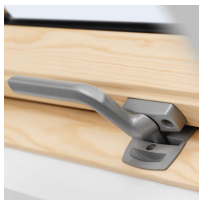
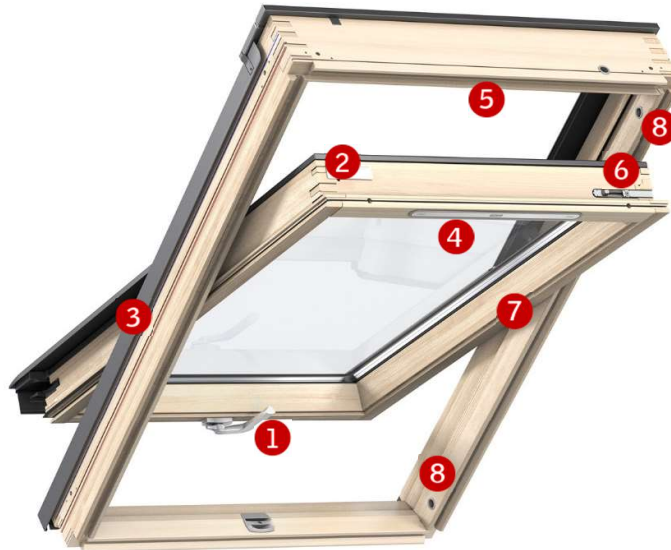
Ventilacija u dva nivoa sa otvorenim jednim/oba nivoa Karakteristika	Širina		
	FK--	MK--	PK--
Karakteristike protoka vazduha [l/s]	1.2 / 1.8	1.2 / 1.9	1.2 / 2.1
EkspONENT protoka vazduha [-]	0.55 / 0.52	0.55 / 0.52	0.55 / 0.52
Kapacitet ventilacije na 4 Pa [l/s]	2.6 / 3.7	2.6 / 3.9	2.6 / 4.3
Kapacitet ventilacije na 8 Pa [l/s]	3.8 / 5.3	3.8 / 5.6	3.8 / 6.2
Kapacitet ventilacije na 10 Pa [l/s]	4.3 / 6.0	4.3 / 6.3	4.3 / 7.0
Kapacitet ventilacije na 20 Pa [l/s]	6.2 / 8.5	6.2 / 9.0	6.2 / 10.0
Ekvivalent površine kroz ventilaciju [mm²]	Nije relevantno	Nije relevantno	Nije relevantno
Geometrijska slobodna površina [mm²]	Nije relevantno	Nije relevantno	Nije relevantno

Karakteristike stakla

		--51
	Toplotna izolacija Niskoenergetsko staklo omogućava redukovani gubitak toplote kroz prozor i poboljšava udobnost u prostoriji.	•
	Solarni dobitak Sunčeva toplota koja ulazi kroz prozor tokom zime predstavlja korisni solarni dobitak.	••
	Zaštita od sunca Unutar prostorija sa velikim staklenim površinama prozora u toplim klimatskim uslovima, premaz za zaštitu od sunca obezbeđuje veću udobnost tokom letnjeg perioda. Ili, zaštita za sunce sa spoljne strane se može ugraditi.	
	Zaštita od buke Kombinacija laminiranog stakla i optimalne debljine stakla obezbeđuje bolju zvučnu izolaciju. Konstrukcija rama/krila i zaptivki je takođe važna.	•
	Bezbednost Deblje unutrašnje laminirano staklo je dizajnirano da poveća otpor pri mehaničkom udaru (provali).	
	Energetski balans Energetski balans predstavlja mogućnost krovnog prozora da iskoristi pasivni solarni dobitak i zadrži toplotu tokom zime kao i da zaštiti od pregrevanja tokom leta. Proizvodi za zaštitu od sunca mogu još više da unaprede udobnost unutar prostorija letnjeg perioda.	✓
	Sigurnost Laminirano unutrašnje staklo zadržava parčad stakla zajedno ukoliko dođe do loma. Preporučujemo da koristite unutrašnje laminirano staklo za prozore kojih u pozicionirani iznad prostora gde se spava, igra ili radi.	
	Snaga spolja Kaljeno spoljno staklo čini celo staklo otpornijim na grad, jak vetar ili snežne nanose.	✓
	Materijali sporije blede Unutrašnje laminirano staklo štiti materijale u prostoriji od UV zračenja i tako usporava njihovo propadanje.	

• Dobro •• Vrlo dobro ••• Odlično ✓ Staklo ima navedenu karakteristiku

Vidljive karakteristike



- 1 Ručka u donjem delu**
- pocinkovana
 - pozicija za ventilaciju



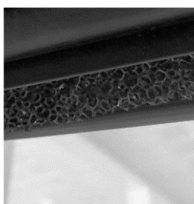
- 2 Info ploča**
- Šifra sa modelom prozora i veličinom
 - CE oznaka
 - Proizvodni kod
 - QR kod



- 3 Pokrivke na klik**
- Farbani aluminijum



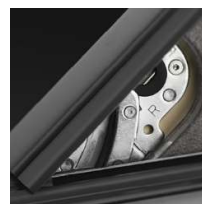
- 4 Ventilacija**
- Ventilacija u dva nivoa



- 5 Filter za prašinu i insekte**
- Može se čistiti



- 6 Reza**
- Plastika
 - boja: siva
 - čelik
 - boja: "srebrna"



- 7 Šarke**
- Elektro-galvanizovani čelik
 - boja: "srebrna"



- 8 Otvor za rezu**
- Plastika
 - boja: siva

Čišćenje i održavanje



Da bi se očistilo spoljne staklo iznutra, rotirajte krilo i fiksirajte ga rezom u poziciju za čišćenje.



VELUX setovi za servisiranje i održavanje su dostupni.

Spoljašnje pokrivke

Materijal	NCS Standardna boja	RAL Najpribližnija standardna boja
Farbani aluminijum (-0--) siva	S 7500-N	7043

Unutrašnja završna obrada

Prozirni lak	Impregnacija i slojevi akrilnog laka na vodenoj osnovi.
--------------	---

Unutrašnje roletne, spoljne tende I roletne



Unutrašnja zaštita od sunca

- Siesta roletna ●●●
- Platnena roletna ●●●
- Plisirana roletna ●●
- Plisirana roletna – fleksibilno pozicioniranje ●
- Termo roletne ●●
- Venecijaneri ●●
- Duo roletna ●



Spoljašnja zaštita od Sunca

- Spoljna tenda ●●●
- Spoljašnja roletna ●●●



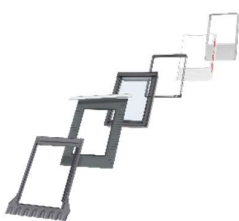
Dodatna oprema

- Komarnik ●

- Dostupno na ručno i električno/solarno upravljanje
- Dostupno na ručno i električno upravljanje
- Dostupno na ručno upravljanje

Proizvodi na električno i solarno upravljanje su deo VELUX INTEGRA® proizvodnog programa

Opšivke I proizvodi za ugradnju



Opšivke za:

- pojedinačnu ugradnju ED-
- ugradnju sa specijanom gredom EB-
- kombinovanu ugradnju EK-
- GLL je dostupan za standardnu i za upuštenu ugradnju

Proizvodi za ugradnju:

- Set za ugradnju BDX 2000
- Hidroizolaciona košuljica BFX 1000 koja uključuje i drenažni oluk
- Parna brana BBX
- Unutrašnja obloga LS-
- Ram za unutrašnju oblogu LSG 1000

Zadržavamo pravo na izmenu tehničkih karakteristika.

Za više informacija, posetite www.VELUX.rs