

Технические характеристики Зенитный фонарь для дымоудаления CSP



Технические характеристики

- Зенитный фонарь для плоских кровель для дымоудаления.
- Соответствует европейскому стандарту EN 12101-2:2003.
- Открывание для дымоудаления: 500 мм.
- Открывание для комфортной вентиляции: 150 мм.
- Спрятанные подъемные устройства и моторы.
- Высота: 310 мм.
- Рама из износостойкого высококачественного ПВХ.
- Теплосберегающий стеклопакет.
- Защитный купол.
- Поверхности, не требующие ухода.

Угол наклона кровли

- Установка в кровли с углом наклона от 0° до 15°.

Материалы

- Экструдированный ПВХ (коробка, рама).
- Стекло, закаленное внутреннее стекло.
- Купол из акрила.

Гарантия



Размеры и площадь остекления

	600 мм	800 мм	900 мм	1000 мм	1200 мм	1500 мм
600 мм						
800 мм						
900 мм						
1000 мм				CSP 100100 (0.70)		
1200 мм					CSP 120120 (1.07)	
1500 мм						

() = площадь остекления, м²

Размеры откосов

Размер окна	мм x мм
100100	959x959
120120	1159x1159

Размеры внешней рамы

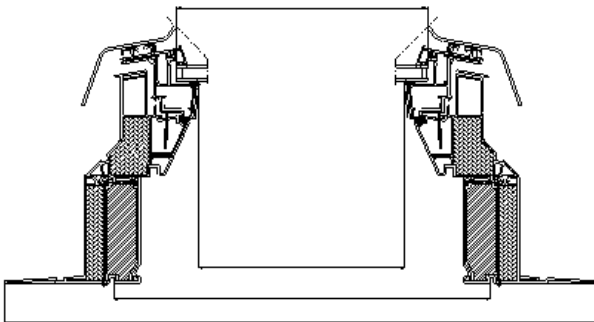
Размер окна	мм x мм
100100	1422x1422
120120	1622x1622



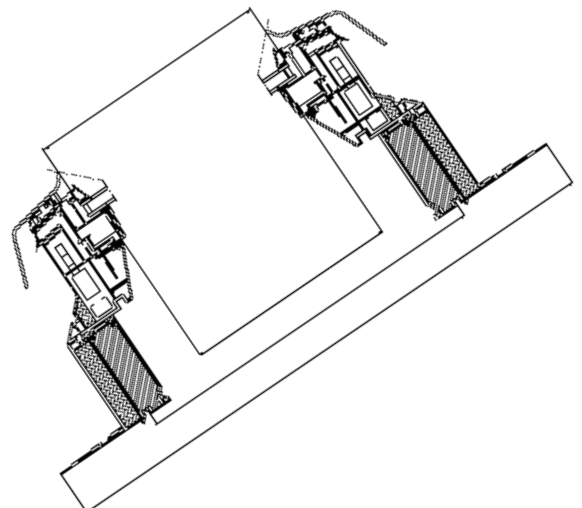
Зенитный фонарь для дымоудаления CSP

- сертифицированный зенитный фонарь для дымоудаления
- рекомендован для установки в офисные здания и лестничные клетки, где требуется организация системы дымоудаления
- возможность дымоудаления и комфортной вентиляции
- пропускает такое же количество дневного света, как обычные зенитные фонари VELUX
- со стороны помещения и на кровле выглядит так же, как зенитные фонари VELUX с другими функциями

Разрез вдоль конька



Разрез поперек конька



Технические характеристики
Зенитный фонарь для дымоудаления CSP

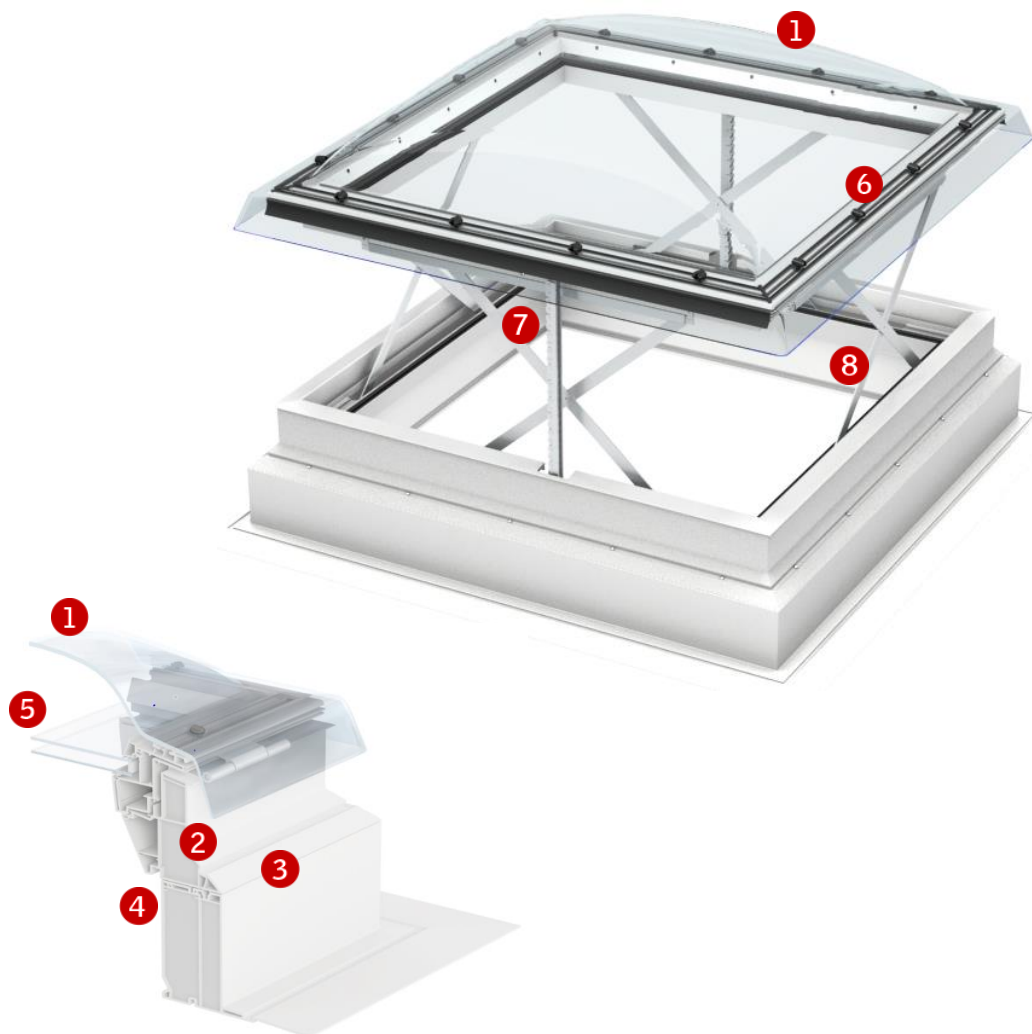
Значения технических параметров

	Размеры зенитных фонарей	
	100100	120120
Площадь провета для дымоудаления A_v , м ²	0.88	1.3
Аэродинамическая площадь A_a , м ²	0.42	0.58

Структура стеклопакета

	--73FQT
Внутреннее стекло	2 x 3 мм стекло «триплекс» с покрытием low E
Наружное стекло	4 мм стекло с покрытием
Расстояние между стеклами	14.5 мм
Количество стекол	2
Газ	Аргон

Особенности



Внимание! На рисунке изображен зенитный фонарь CVP VELUX INTEGRA® с коробом ZCE 0015

1 Защитный купол

- существенно снижает шум во время дождя (шумопонижение 31 Дб);
- защищает стеклопакет от повреждений;
- изготовлен из акрила;
- матовый и прозрачный варианты.

5 Безопасный стеклопакет

- двойное остекление; внутреннее стекло «триплекс», осколки которого при повреждении останутся на пленке.

2 Максимальное теплосбережение

- рама заполнена полистиролом;
- коэффициент сопротивления теплопередаче (стандарт EN 1873): 1,4 В/м²К.

6 Крепления купола

- специальные крепления позволяют легко установить купол и снять его для мытья.

3 Поверхности, не требующие ухода

- рама и короб изготовлены из ПВХ профиля. Влагостойкое покрытие легко моется и не требует ухода.

7 Подъемные устройства

- моторы спрятаны в раму жесткие цепи

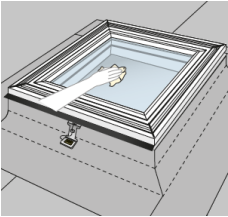
4 Откосы

- специальный паз позволяет легко смонтировать откосы и обеспечить качественную отделку.

8 Опорные рычаги «ножницы»

- кронштейны, поддерживающие опорные рычаги со всех четырех сторон, обеспечивают стабильность

Мытье и уход



Для мытья наружного стекла снимите защитный купол.

Используйте только чистую воду. Не добавляйте никаких чистящих средств!

Купол из акрила



Купол из акрила:

- Благодаря высокой степени светопропускания идеален для офисов, школ и больниц;
- Высокая защита от царапин;
- Матовый и прозрачный варианты.



Шторы и маркизет



Маркизет

Для установки с наружной стороны окна, на солнечных батареях.

Внутренняя отделка

Белый ПВХ-профиль

Стандартный цвет NCS: S 0500-N
Ближайший стандартный цвет RAL: 9016

Рабочая температура и нагрузка

Работоспособность мотора зенитного фонаря CSP для дымоудаления гарантирована при температуре до -15 градусов.

Обратите внимание, что данное ограничение относится к **температуре мотора**, который находится внутри конструкции зенитного фонаря.

Максимально допустимая снеговая нагрузка, при которой мотор зенитного фонаря для дымоудаления сохраняет подъемную силу, равна 51 кг/м². Поэтому для обеспечения работоспособности мотора и функционирования системы дымоудаления необходимо очищать зенитный фонарь от снега.

Элементы управления

Обязательные:

Система управления KFX 210

Для управления 1 зенитным фонарем CSP для дымоудаления.
В комплекте:
- блок управления KFC 210;
- блок с разбиваемым стеклом KFK 100;
- детектор дыма KFA 100.

Оptionальные:

Блок с разбиваемым стеклом KFK 100

Для включения аварийной вентиляции в ручном режиме

Детектор дыма KFA 100

Для раннего обнаружения пожара

Переключатель вентиляции KFK 200

Открывает окно для комфортной вентиляции

Датчик дождя KLA 100

Закрывает зенитный фонарь в случае дождя

Примечание

ЗАО ВЕЛЮКС оставляет за собой право на внесение изменений в технические характеристики продукции.