

Технические характеристики Зенитный фонарь для выхода на крышу СХР



Технические характеристики

- Зенитный фонарь с ручным открыванием для плоской кровли.
- Открывается на угол 60° для удобного выхода на крышу.
- Рама из износостойкого высококачественного ПВХ.
- Теплосберегающий стеклопакет.
- Защитный купол.
- Поверхности, не требующие ухода.

Угол наклона кровли

- Установка в кровли с углом наклона от 0° до 15°.

Материалы

- Экструдированный ПВХ (коробка, рама).
- Стекло, закаленное внутреннее стекло.
- Купол из акрила.

Гарантия



Размеры и площадь остекления

	600 мм	800 мм	900 мм	1000 мм	1200 мм	1500 мм
600 мм						
800 мм						
900 мм						
1000 мм				CXP 100100 (0.70)		
1200 мм			CXP 090120 (0.76)		CXP 120120 (1.07)	
1500 мм						

() = площадь остекления, м²

Размеры откосов

Размер окна	мм x мм
090120	859x1159
100100	959x959
120120	1159x1159

Размеры внешней рамы

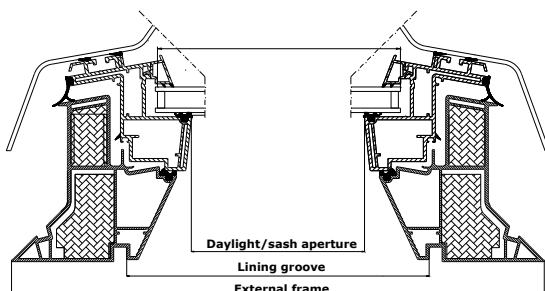
Размер окна	мм x мм
090120	1080x1380
100100	1180x1180
120120	1380x1380



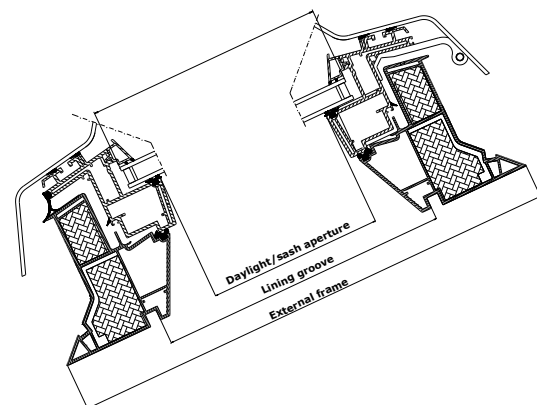
Зенитный фонарь для выхода на крышу CXP

- открывается вручную;
- во всех размерах обеспечивает просторный проем для выхода, открываясь на угол 60°;
- не имеет функции комфортной вентиляции;
- пропускает такое же количество дневного света, как стандартные зенитные фонари VELUX аналогичных размеров;
- со стороны помещения и на кровле выглядит так же, как зенитные фонари VELUX с другими функциями.

Разрез вдоль конька



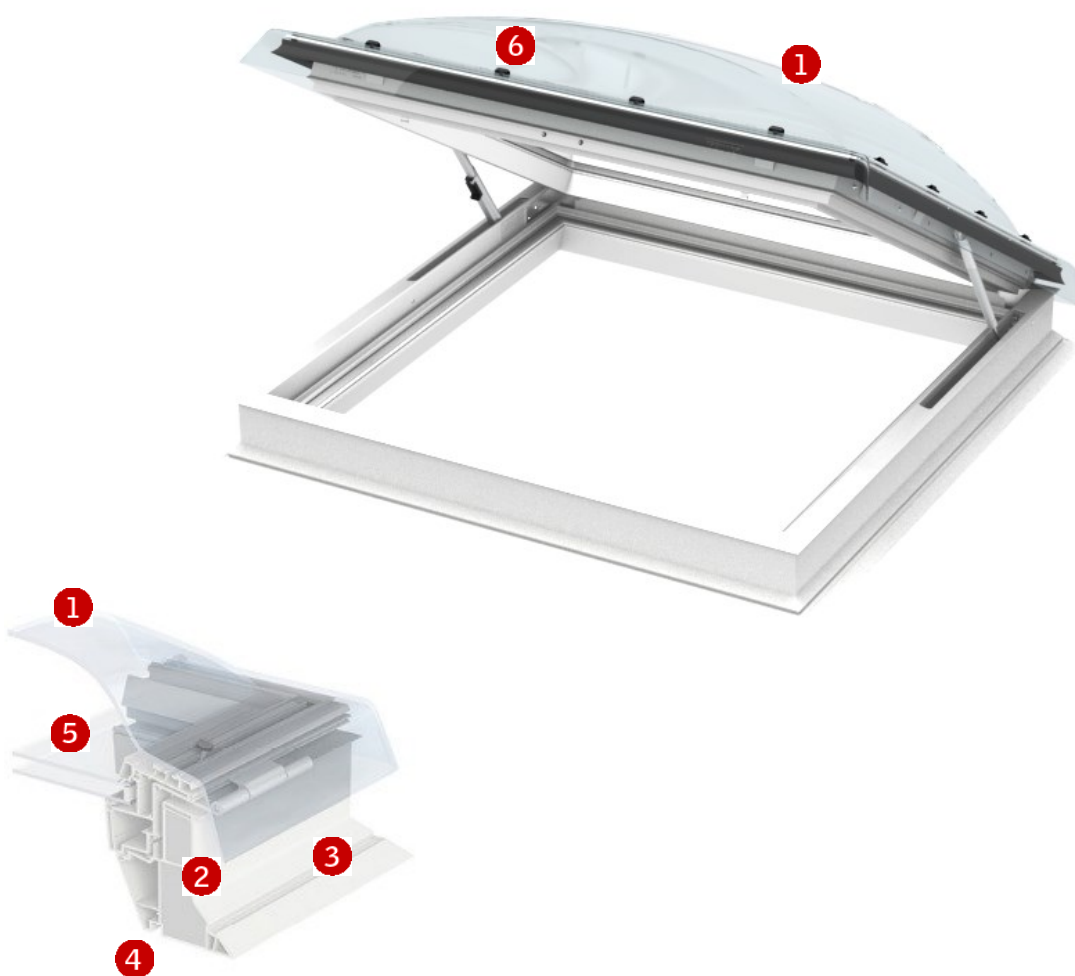
Разрез поперек конька



Структура стеклопакета

	--73QT
Внутреннее стекло	2 x 3 мм стекло «триплекс» с покрытием low E
Наружное стекло	4 мм стекло с покрытием
Расстояние между стеклами	14.5 mm
Количество стекол	2
Газ	Аргон

Особенности



1 Защитный купол

- существенно снижает шум во время дождя (шумопонижение 31 Дб);
- защищает стеклопакет от повреждений;
- изготовлен из акрила;
- матовый и прозрачный варианты.

5 Безопасный стеклопакет

- двойное остекление;
- внутреннее стекло «триплекс», осколки которого при повреждении останутся на пленке

2 Максимальное теплосбережение

- рама заполнена полистиролом;
- коэффициент сопротивления теплопередаче (стандарт EN 1873): 1,4 В/м²К.

6 Крепления купола

- Специальные крепления позволяют легко установить купол и снять его для мытья

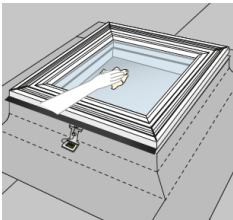
3 Поверхности, не требующие ухода

- рама и короб изготовлены из ПВХ-профиля. Влагостойкое покрытие легко моется и не требует ухода.

4 Откосы

- Специальный паз позволяет легко смонтировать откосы и обеспечить качественную отделку.

Мытье и уход



Для мытья наружного стекла снимите защитный купол.

Используйте только чистую воду. Не добавляйте никаких чистящих средств!

Купол из акрила



Купол из акрила:

- Благодаря высокой степени светопропускания идеален для офисов, школ и больниц;
- Высокая защита от царапин;
- Матовый и прозрачный варианты.

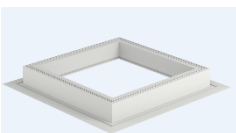


Внутренняя отделка

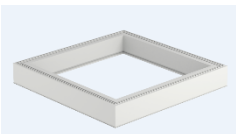
Белый ПВХ-профиль

Стандартный цвет NCS: S 0500-N
Ближайший стандартный цвет RAL: 9016

Аксессуары



Короба для зенитных фонарей с фланцем ZCE 0015 позволяют производить установку в кровли с травяным или гравийным покрытием, увеличивая высоту установки на 150-310 мм.



Дополнительные короба без фланца ZCE 1015 могут быть установлены в комбинации с ZCE 0015, когда необходимо увеличение высоты более, чем на 310 мм.

На 1 ZCE 0015 могут быть установлены не более 3 ZCE 1015.

Примечание

ЗАО ВЕЛЮКС оставляет за собой право на внесение изменений в технические характеристики продукции.