

JET Lichtkuppel-Zubehör Insektenschutz

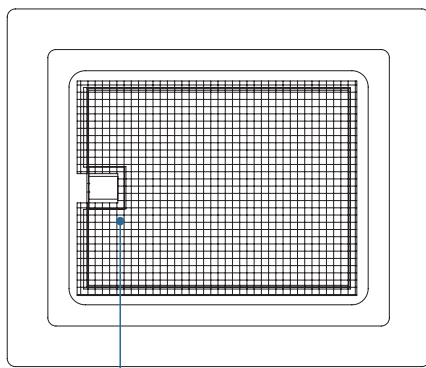
VELUX®
Commercial


Lichtkuppel-Insektenschutzsysteme

Insektenschutz für Standardeinsatzbereiche

Horizontales Insektenschutzsystem für löfzbare Standard Lichtkuppeln

- Rahmen wird horizontal an der Oberseite des Aufsetzkranzes befestigt
- Aussparung für Motorspindel durch Bürstendichtung gesichert
- einfaches Lösen und Befestigen durch Klettverschluss

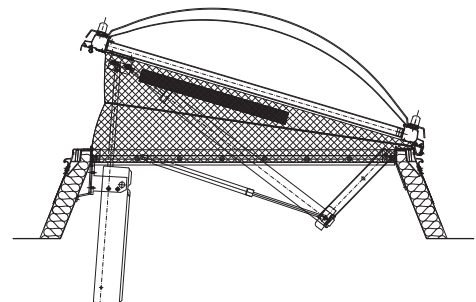


Bürstenaussparung für Motorspindel

Insektenschutz für NRWG und besondere Hygieneanforderungen

Vertikales Insektenschutzsystem für NRWG und erhöhte hygienische Anforderungen

- selbständige Zwangstrennung vom Aufsetzkranz bei RWA-Auslösung
- einsetzbar für NRWG nach EN 12101-2
- für Lüftungshöhe von 300 oder 500 mm bei Kombigeräten verfügbar
- keine Ablagerungen und spätere Verunreinigung durch Insektenteile
- zum Patent angemeldet



1.1.1
JET TOP-90

1.1.2
JET TOP-90 PLUS

3.4.2
JET SKYSIGHT

3.5.2
JET TOP-90
KOMFORT/KOMFORT S

3.6.2
JET ISO Pyramide 45°
GLAS/GRILLODUR®

3.6.3
JET ISO Walm 45°
GLAS/GRILLODUR®

6.1.1
JET RWA-Systeme

Lichtkuppel-Insektenschutzsysteme

- witterungsbeständiges und gegen viele Fruchtsäuren widerstandsfähiges Gewebematerial aus Polyvinylidenchlorid (PVDC)
- Maschenweite: < 1 mm

Horizontales Insektenschutzsystem

Produktvorteile

- Insektenschutzsystem bietet einfachen Schutz vor Insekten und groben Verschmutzungen bei der täglichen Lüftung
- für lüftbare Lichtkuppeln, Alu-Dunkelklappen und VARIO Lichtklappen
- auf Anfrage auch für die Nachrüstung lüftbarer Fremdfabrikate lieferbar

Einsatzbereich

- im Büro-, Verwaltungs-, Kommunal- und Wohnbau

Lichtkuppel-Bestellgrößen (cm)		
50 x 100	120 x 120	180 x 180
50 x 150	120 x 150	180 x 240
60 x 60	120 x 180	180 x 250
60 x 90	120 x 240	200 x 200
70 x 135	125 x 250	200 x 300
80 x 80	135 x 230	
90 x 90	150 x 150	
90 x 120	150 x 180	
100 x 100	150 x 210	
100 x 150	150 x 240	
100 x 200	150 x 250	
100 x 240		
100 x 250		

Vertikales Insektenschutzsystem

Produktvorteile

- keine Beeinflussung der aerodynamischen Abzugsfläche (A_a -Wert)
- Insektenschutzsystem vertikal bietet effektiven Schutz vor Insekten und groben Verschmutzungen bei der täglichen Lüftung
- auch für die Nachrüstung oder als Austauschset verfügbar
- Einsatz insbesondere in Betrieben des Lebensmittelgewerbes und -Industrie, wie z. B. Bäckereien, Betrieben mit Fruchtverarbeitung oder Getränkeabfüllung

Einsatzbereich

- für lüftbare NRWG

NRWG Lichtkuppel-Bestellgrößen (cm)	
100 x 100	150 x 150
100 x 150	150 x 180
100 x 200	150 x 180
100 x 240	150 x 210
100 x 250	150 x 240
120 x 120	150 x 250
120 x 150	180 x 180
120 x 180	180 x 240
120 x 240	180 x 250
120 x 250	200 x 200
125 x 125	200 x 300
125 x 250	