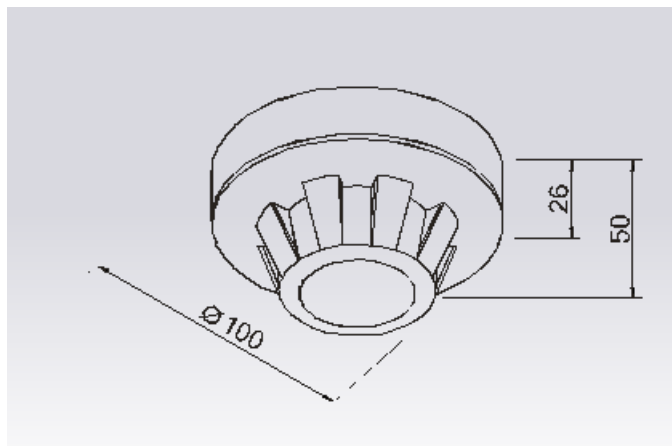


# Varmemelder – detektering af brand WSA 310

**VELUX®**

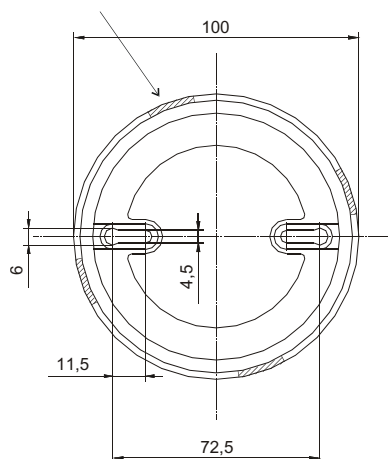
Commercial

veluxcommercial.dk

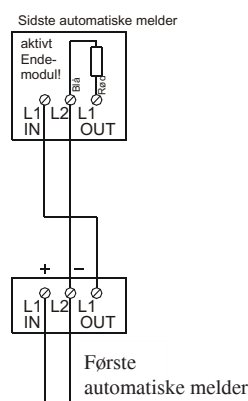


## Varmemelder til detektering af brand

Varmedifferentialmelder til tidlig branddetektering. Udløsning ved hurtig temperaturstigning samt ved Maksimal temperatur på ca. 75° c, med optisk indikator ved udløsning, inklusiv montagesokkel.



## Kabelgennemføring



Tilslutning til brandcentral



Godkendelsesnr.: G200017

## Elektrisk tilslutning

	Beskrivelse
Forsyningspænding:	24 V DC
Strømforbrug (hvile):	0,1 mA
Kabinet:	Hvid plastik, rund
Driftstemperatur:	-20° til 60° C