



VELUX®

Commercial

Domex Akrylkuppel 2021

Ny energieeffektiv og holdbar konstruktion

Fokus på lysindfaldet ...

En eksklusiv og æstetisk løsning

Akrylovenlys er en eksklusiv løsning, der primært anvendes i byggerier, hvor der er stor fokus på lysindfald. Det kan f.eks. være i private boliger og garager, kontormiljøer eller på skoler, institutioner og andre offentlige bygninger.

Domex Akrylkuppel 2021 er fremstillet af polymethylmethacrylate (PMMA), som er et termoplastisk materiale med en meget god vejrbestandighed og styrke. Der er iblandet UV-absorber, som forhindrer langt de fleste UV-stråler i at trænge igennem ovenlyset.

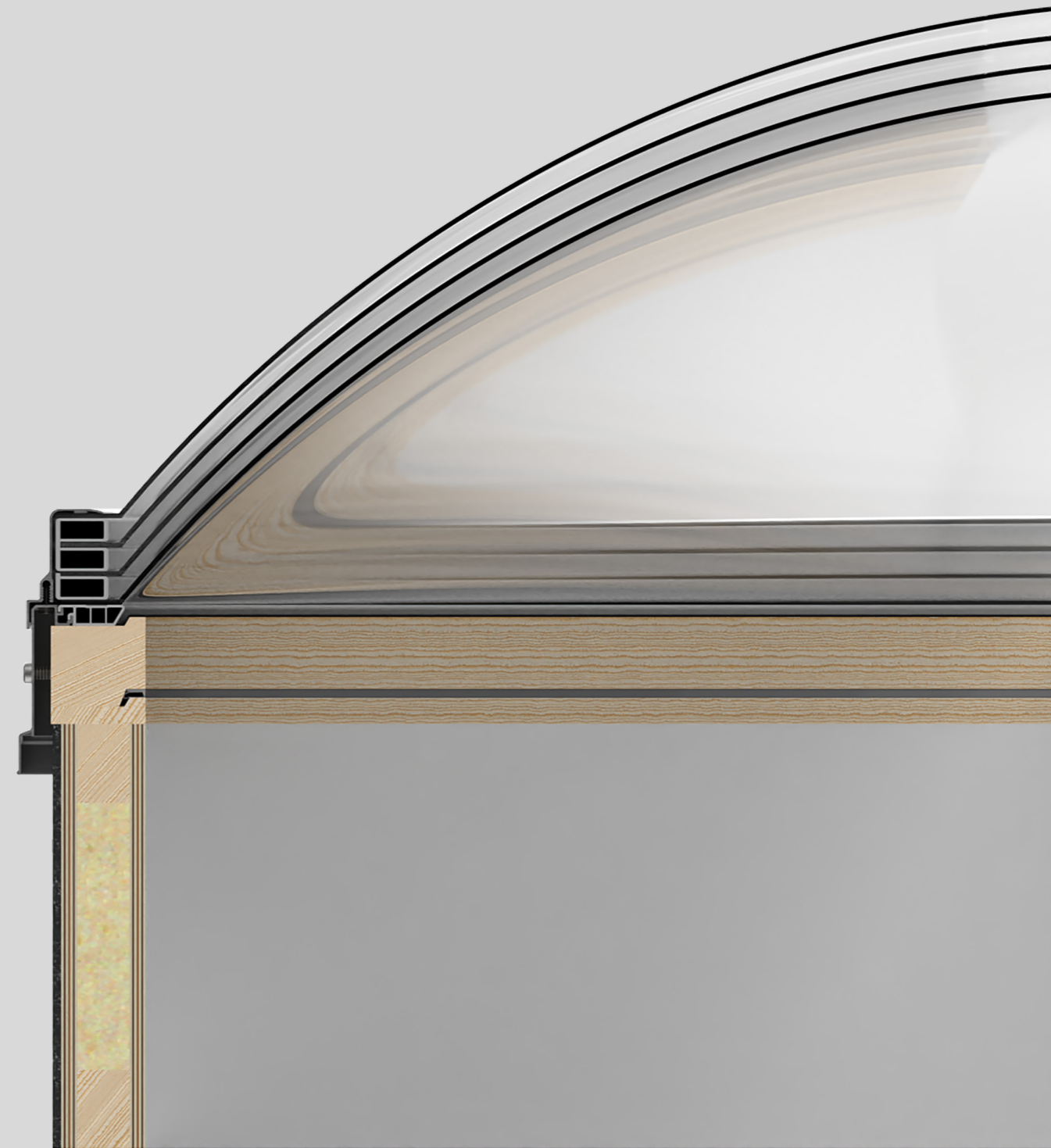
Du kan få akrylovenlys i mange forskellige størrelser, og de skaber lys i dagligdagen på en eksklusiv måde. I kombination med vores oplukkesystemer kan de benyttes til både komfort- og brandventilation.

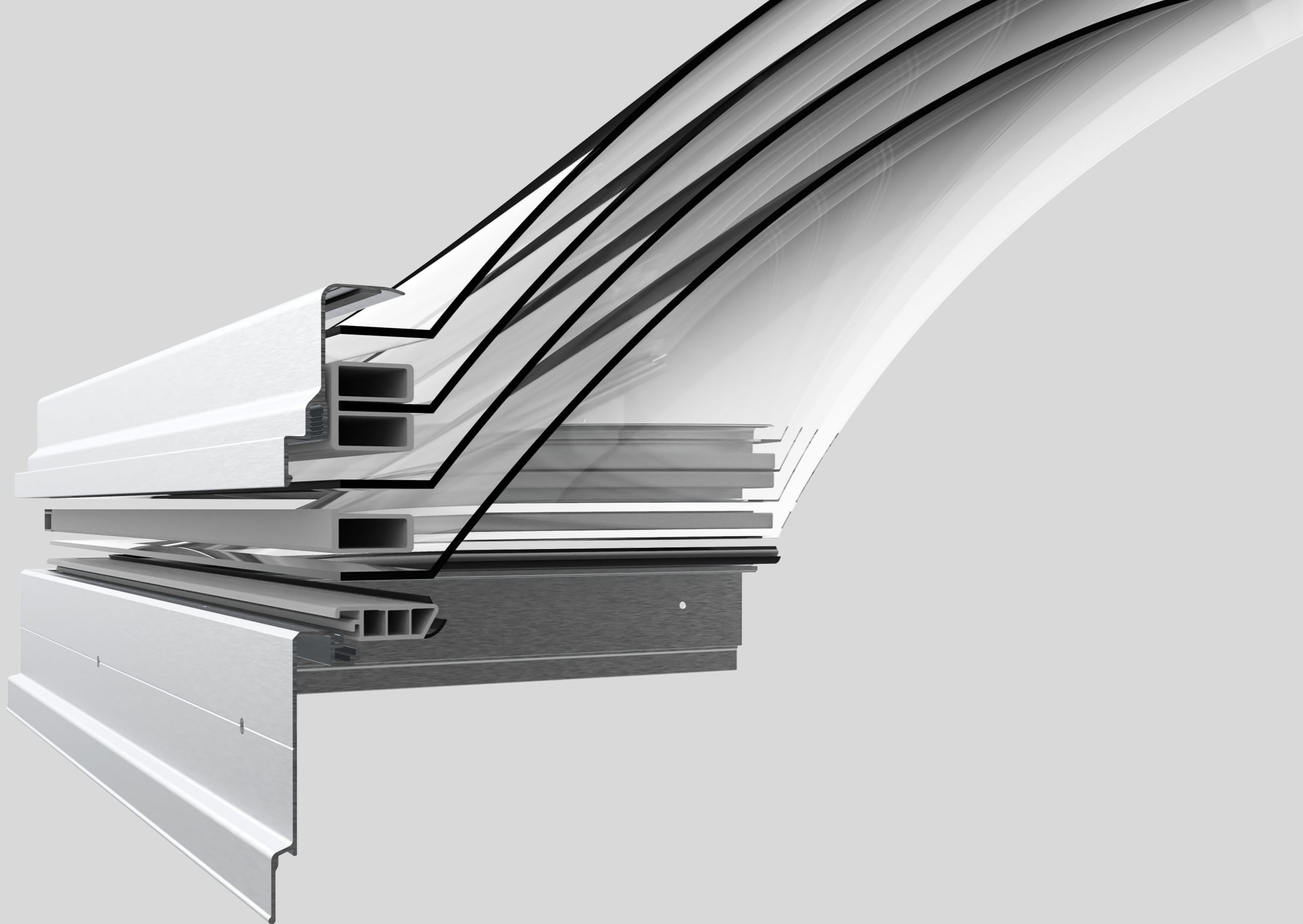
2-, 3- og 4-lags, alle fås med vandret akrylplade.

Akrylovenlysene har forskellige former og mål. Du kan vælge mellem hvælvet, rytter eller pyramide i enten 2-, 3- og 4-lags, alle fås med vandret akrylplade.

Der kan enten vælges klare eller opale akrylovenlys. Klare ovenlys er optimale til eksempelvis kontormiljøer, hvor lysindfaldet er i højsædet, mens opale ovenlys er meget brugt i omklædnings- og baderum, eller i rum hvor der ønskes et mere diffust lysindfald.

Du kan med fordel vælge ovenlys med 4-lags eller 4-lags med en vandret akrylplade, hvis der er specielle krav til lyd-dæmpning og U-værdi. I situationer, hvor der ikke er større behov for enten støjreduktion eller U-værdi, er det derimod at foretrække at anvende 2-lags ovenlys.





Domex Akrylkuppel 2021

Ny energieffektiv og holdbar konstruktion

Domex akrylovenlys er til år 2021 redesignet med strenge krav til isoleringsevne, levetid og håndtering. Derudover er konstruktionen stabelbar så kuplerne kan stables under transport og opbevaring på byggepladsen til de skal monteres.

Nyt termoprofil

Det nye isolatorprofil reducerer linjetabet så markant, at du på udvalgte størrelser kan spare et lag akryl og bevare den samme U-værdi i forhold til den klassiske konstruktion.

Identiske akryllag

Som altid anvendes der identiske akryllag i konstruktion, som for det første giver et æstetisk flot produkt, men også gør det muligt at udskifte et lag, hvis det skulle blive beskadiget.

Aluminiumsramme

Domex Akrylkuppel 2021 kombinerer styrke og en slidstærk overflade fra aluminiumsrammen, med den effektive polymer kuldebrossikring og giver dig dermed det bedste fra to verdener.

Standardstørrelser

Tekniske værdier

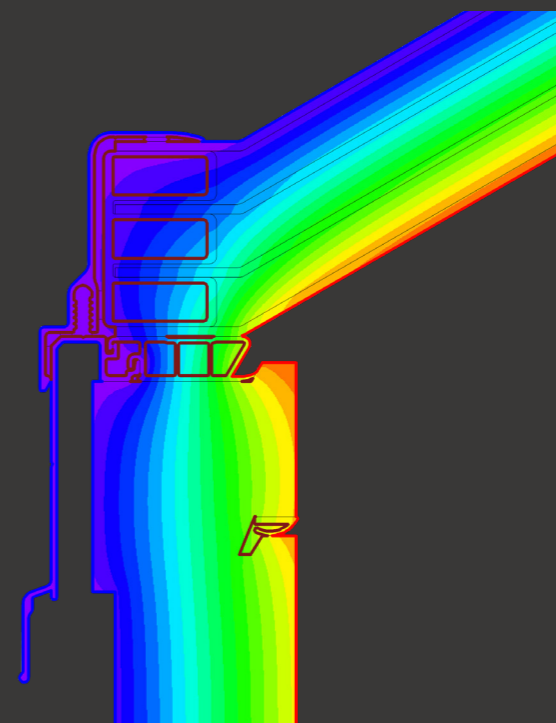
| | 2-lags | | 2-lags + plade | | 3-lags | | 3-lags + plade | | 4-lags | | 4-lags + plade | |
|--|--------|------|----------------|------|--------|------|----------------|------|--------|------|----------------|------|
| | Klar | Opal | Klar | Opal | Klar | Opal | Klar | Opal | Klar | Opal | Klar | Opal |
| Lysgennemgang (%) | 85 | 75 | 79 | 69 | 79 | 69 | 74 | 67 | 74 | 67 | 66 | 58 |
| Lyddæmpning (dB) | 20 | 20 | NPD | NPD | 22 | 22 | NPD | NPD | 23 | 23 | NPD | NPD |
| G-værdi (%) | 78 | 79 | 69 | 70 | 69 | 70 | 67 | 68 | 67 | 68 | 57 | 59 |
| U-værdi, kuppel (W/m ² K) | 3,1 | 3,1 | 2,0 | 2,0 | 2,0 | 2,0 | 1,5 | 1,5 | 1,5 | 1,5 | 1,2 | 1,2 |
| U-værdi, ovenlys inkl. massiv karm (W/m ² K)* | 2,2 | 2,2 | 1,7 | 1,7 | 1,8 | 1,8 | 1,6 | 1,6 | 1,6 | 1,6 | 1,4 | 1,4 |
| U-værdi, ovenlys inkl. isoleret karm (W/m ² K)* | 1,8 | 1,8 | 1,3 | 1,3 | 1,4 | 1,4 | 1,1 | 1,1 | 1,2 | 1,2 | 1,0 | 1,0 |

* Resultater er gældende for 85 x 85 cm fast ovenlys, 30 cm fast karm over færdigt tag.
EN 1873:2014+A2:2016

Standardstørrelser i akrylovenlys

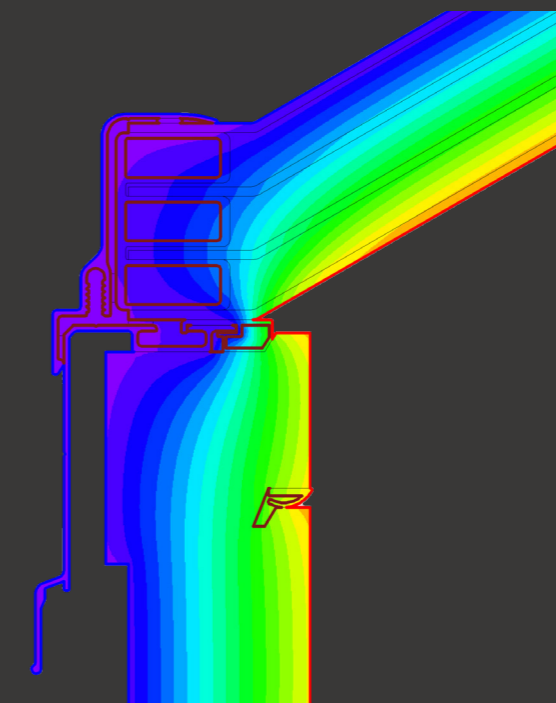
| Lysmål | Udv. karm* | Udv. alu-skørt | Pilhøjde/hvælvet | Pilhøjde/pyramide | Pilhøjde/rytter |
|--------------|------------------|----------------|------------------|-------------------|-----------------|
| 50 x 70 cm | 58,8 x 78,8 cm | 63 x 83 cm | 15 cm | - | - |
| 52 x 52 cm | 60,8 x 60,8 cm | 65 x 65 cm | 15 cm | 23 cm | - |
| 60 x 60 cm | 68,8 x 68,8 cm | 73 x 73 cm | 21 cm | 26 cm | - |
| 60 x 90 cm | 68,8 x 98,8 cm | 73 x 103 cm | 21 cm | - | 26 cm |
| 60 x 120 cm | 68,8 x 128,8 cm | 73 x 133 cm | 21 cm | - | 26 cm |
| 75 x 75 cm | 83,8 x 83,8 cm | 88 x 88 cm | 24 cm | 33 cm | - |
| 85 x 85 cm | 93,8 x 93,8 cm | 98 x 98 cm | 24 cm | 37 cm | - |
| 88 x 193 cm | 96,8 x 201,8 cm | 101 x 206 cm | 27 cm | - | 26 cm |
| 100 x 100 cm | 108,8 x 108,8 cm | 113 x 113 cm | 27 cm | 43 cm | - |
| 100 x 200 cm | 108,8 x 208,8 cm | 113 x 213 cm | 27 cm | - | 30 cm |
| 120 x 120 cm | 128,8 x 128,8 cm | 133 x 133 cm | 30 cm | 36 cm | - |
| 120 x 180 cm | 128,8 x 188,8 cm | 133 x 193 cm | 30 cm | - | - |
| 120 x 240 cm | 128,8 x 248,8 cm | 133 x 253 cm | 30 cm | - | 36 cm |

* Udvendig karm mål er gældende for massive træarme.



Domex Akrylkuppel 2021 – 4-lags isoleret U 1.2 W/m²K
Termoprofilet har effektivt reduceret kuldebroen mellem karm og kuppel og sikret et mere energieffektivt ovenlys.

Resultatet er gældende for 85x85cm fast ovenlys, 30 cm isoleret karm over færdigt tag. EN 1873:2014+A2:2016



Klassisk Domex Akrylovenlys – 4-lags isoleret U 1.4 W/m²K
På trods af sine i forvejen imponerende isoleringsevner, er det tydeligt at isoleringen i samlingen mellem kuppel og karm kunne forbedres.

Resultatet er gældende for 85x85cm fast ovenlys, 30 cm isoleret karm over færdigt tag. EN 1873:2014+A2:2016

VELUX Commercial Domex A/S
Neptunvej 6
9293 Kongerslev

Tlf: +45 96 77 13 00
Email: salg@veluxcommercial.dk
Web: veluxcommercial.dk
Blog: commercial.velux.dk/blog



Bringing light to life™

VELUX®

Commercial