

Vind- og regnmelder type WRM 401C

Max. Belastning 24A / 230V AC
3 x Komfortventilationsgrupper

INSTALLATIONSVEJLEDNING

Tekniske bilag og
montagevejledning



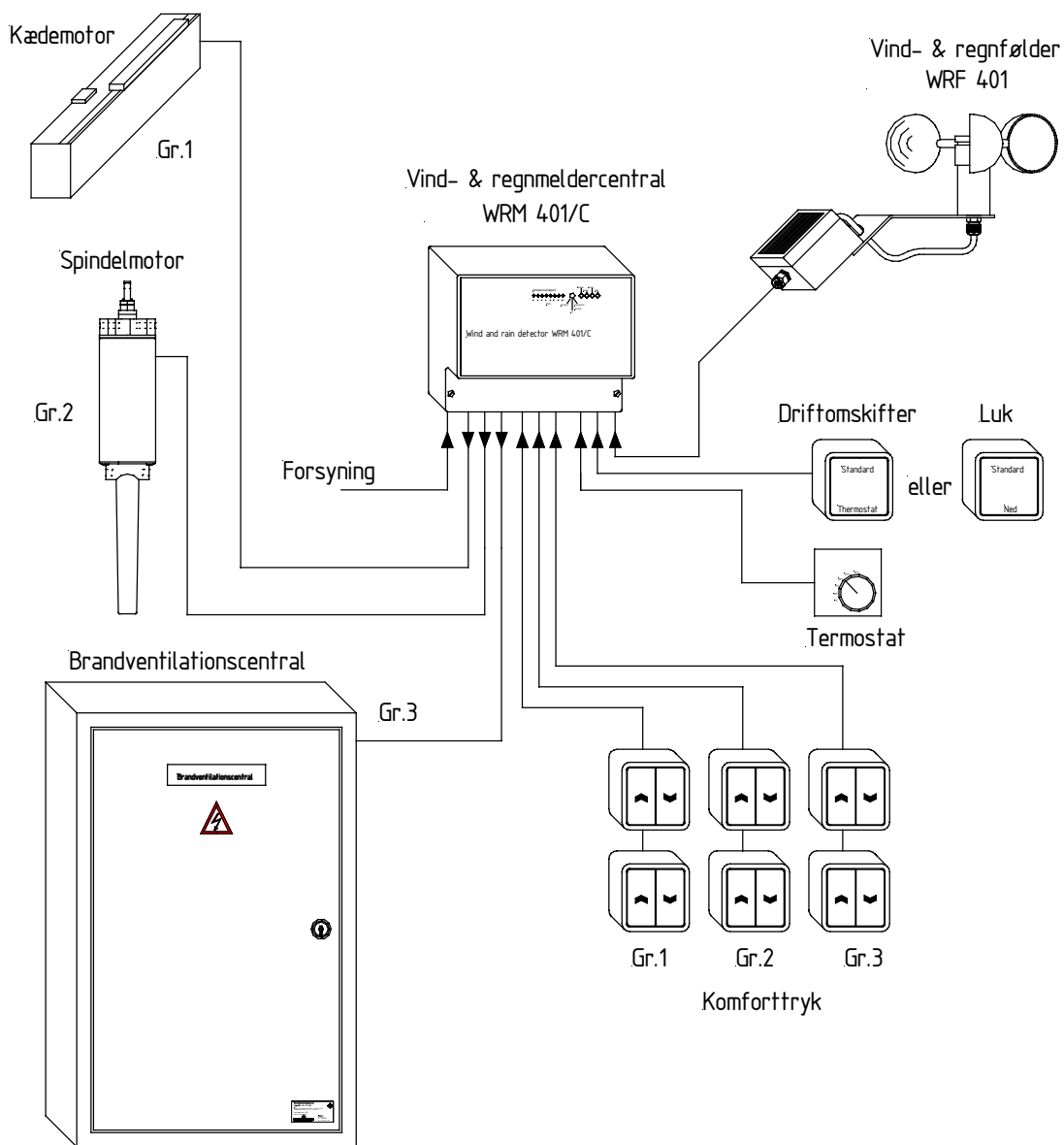
Indhold:

Side

1	Funktionsprincip.....	3
2	Installation.....	4
2.1	<i>HUSK ALTID</i>	4
2.2	<i>FUNKTIONSBESKRIVELSE</i>	5
3	Vind- & Regnføler WRF 401/C.....	6
3.1	<i>Elektrisk tilslutning</i>	6
4	Funktionsbeskrivelse	7
4.1	<i>Funktion „Standard“</i>	7
4.2	Funktion „Zu“(luk).....	7
4.3	Funktion „Thermostat optional“(evt. termostat)	7
4.3.1	Indstilling af Vind- & Regnmelder anlægget	8
4.3.2	Indstilling af følsomhed.....	9
4.3.3	Indstilling af vind-startforsinkelse.....	9
4.3.4	Indstilling af regnfølsomhed	9
4.3.5	Indstilling af regn-fracaldforsinkelse	9
4.4	Specielle funktioner (Omskifter).....	10
5	Betjening.....	11
5.1	Betjeningselement.	11
5.2	<i>DISPLAY på WRM 401/C</i>	12
5.3	<i>Sikringer på printet</i>	12
5.4	<i>Indstilling ved levering</i>	12
6	Tekniske data	13
6.1	<i>Klemmer:</i>	13
7	Tilslutningsdiagram.....	14
7.1	Kabelføring for motoråbnere	14
7.2	Tilslutningsdiagram for motoråbnere.....	15
7.3	Kabelføring for motoråbnere	16
7.4	Tilslutningsdiagram for motoråbnere.....	17
7.5	Tilslutning af rumtermostat.....	18
7.6	Tilslutning af ugeur.....	19
7.7	Lukkeafbryder eksternt manuel/auto kontakt	20
7.8	Tilslutning af brandventilationscentral	21



1 Funktionsprincip





2 Installation

Installation og idriftsættelse må kun udføres af fagligt kvalificerede personel

Ved installation og idriftsættelse skal man være opmærksom på følgende:

- Byggeforskrifter.
- Elektricitetsrådets forskrifter.
- Montering af centralen skal foretages således den er let tilgængelige for evt. senere reparationer og serviceeftersyn.
- Boksen er forberedt til montering på væg.

2.1 HUSK ALTID

Ved reparation og udskiftning af komponenter skal anlægget være i spændingsløs tilstand.

- Afbryd 230V spændingen inden arbejdet påbegyndes.

Hvis ikke ovenstående regler overholdes bortfalder garantien.

Hvis der opstår spørgsmål kontakt da:

JET Domex A/S
Neptunvej 6,
DK-9293 Kongerslev

Tel.: +45 96 77 13 00
Fax: +45 98 33 19 38

E-mail: info@jet-domex.dk
Internet: www.jet-domex.dk



2.2 FUNKTIONSBESKRIVELSE

Vind- & Regnindikator WRM401/C er konstrueret til automatisk lukning af elektrisk drevne vinduer, markiser og ventilationsenheder ved regn, sne og vind. De tilsluttede ventilationsenheder kan deles i 3 ventilationslinier.

Ventilationslinie 1: potentialbehæftet 230V AC 50Hz (Brydeevne 8A)

Ventilationslinie 2: potentialfri Omskifter (Brydeevne 8A)

Ventilationslinie 3: potentialfri Omskifter (Brydeevne 8A)

Vind & Regnmelder WRM 401/C egner sig med sine forskellige funktioner til komplet ventilationsstyring.

Til dette formål kan de følgende komponenter tilsluttes direkte på WRM 401/C centralen.

1 x Vind- & Regnføler (WRF 401/C)

1 x Regnsensor (RS 401)

1 x Rumtermostat

1 x Ekstern kontakt Manuel/Automatisk

1 x Ugeur

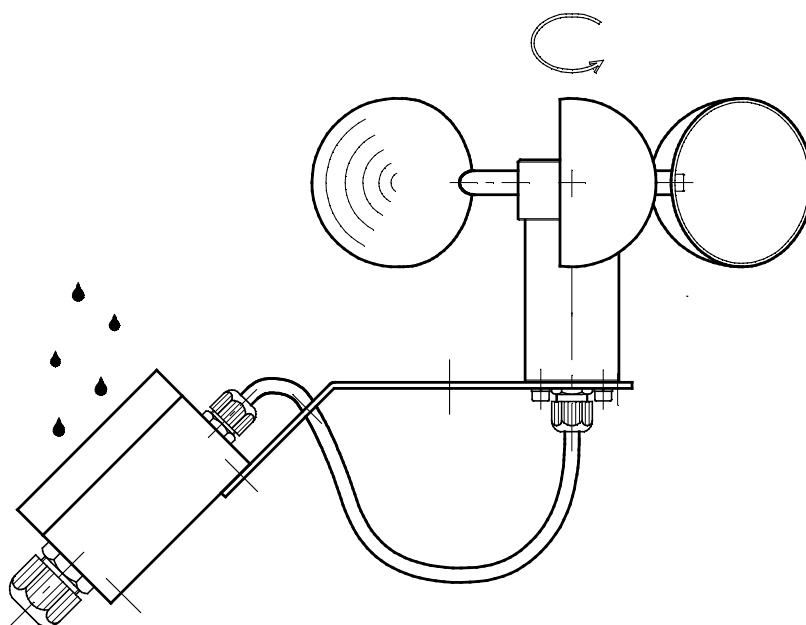
1 x Kontakt (pil op/ned)

For udvidelse af anlægget til f.eks. 8 grupper kan der tilsluttes ekstra relæboks (Zusatzrelæ 301/8)



3 Vind- & Regnføler WRF 401/C

Nedenstående tegning viser en Vind- & Regnføler WRF 401/C. Den består af en regnsensor og et vindhjul til måling af vindhastigheden. Vindhjulets omdrejningshastighed måles ved hjælp af en Hall-Sensor der registrerer hastigheden i Vind- & Regnmeldereren. Regn registres via 2 elektroder på den korrosions-resistente føler (RS401/C). For at forhindre tilfrysning af regnsensoren samt fremskynde tørringen, er der indbygget en varmemodstand (470 Ohm) under elektroderne. Den elektriske tilslutning sker via 5 leder (2 ledere til vindmelding samt 3 ledere til regnmelding).



3.1 Elektrisk tilslutning

Tilgang er et 3 Ledet kabel (L1, N, PE) som tilsluttes til 230V AC net. Vind & Regnmelder 401/C skal sikres eksternt, da fase L1 går videre til motorgruppe 1 uden sikring.

Tilslutningsskema samt ledningsføring kan ses i de vedlagte diagrammer.

Det er vigtigt at være opmærksom på, at den første motorgruppe er potentialbehæftet. De næste 2 motorgrupper er potentialfrie. Hver motorgruppe har en indgang til tilslutning af en ventilationstast (driftspænding 24V DC). Desuden har WRM 401/C Centralen en termostatindgang (RTR), samt indgang til en manual/automatik kontakt (extern) eller et centralt lukkesignal (ugeur eller alarm).



4 Funktionsbeskrivelse

Vind- og regnmeddelsen kommer fra WRF 401'erens vindsensor eller regnsensor, som skal monteres eksternt.

Som alternativ kan ventilationen styres via en eksternt placeret termostat eller eksternt monterede ventilationskontakter. På motorgrupperne 1 og 2 kan man på vippekontakterne på printet bestemme, om de pågældende motorgrupper skal reagere på regn, på vind, på vind og regn eller ingen af delene. Motorgruppe 3 har principielt en højere prioritet på vind – regn. Denne vind- eller regnprioritet gælder ved alle funktioner. Ved hjælp af funktionsomskifteren **Standard / Zu / Thermostat optional** kan der forudindstilles 3 forskellige funktioner:

4.1 Funktion „Standard“

I position „Standard“ aktiveres åbning af den tilsluttede motoråbner / ventilationsenhed kun ved hjælp af ventilationskontakterne. Registreres der ingen udløsning via vind- eller regn, bliver motorgruppernes op- eller nedkørsel stoppet ved aktivering af ventilationskontakten.

Funktionen af dobbelt-vippekontakterne uden gensidig spærring er følgende:

- ved et enkelt tryk på „Auf“ (op) → kører motorerne helt op
- ved et enkelt tryk på „Zu“ (luk) → lukker motorerne helt i
- ved samtidigt tryk på „Auf“ (op) og „Zu“ (luk) → stop
- ved samtidigt flere forskellige tryk → stop

I spændingsløs tilstand står relækontakterne i position „Zu“ (luk) på vind- og regnmeldereren. Hvis der ikke er tilsluttet en ventilationskontakt (ventilationskontakt – indgang ikke i brug.), kan motorerne ikke køres op.

Hvis der ikke direkte er tilsluttet en ekstern ventilationskontakt til vind- og regnmeldereren (ventilationskontakt – indgang ikke i brug), må der indsættes en bro mellem klemme 23/24, 26/27 og 29/30. Sådanne tilfælde indtræder ved tilslutning af f.eks. røgventilationscentral (RWA-central). Hvis ventilationskontakterne bliver indbygget direkte i motorgrupperne, så skal man ligeledes indsætte en bro mellem klemme 23/24, 26/27 og 29/30. Der kan yderligere tilsluttes en omskifter for funktionen „Zentral Zu“ (luk central) på klemme 34/35. Denne funktion kan tilsluttes ved hjælp af en vippe-kontakt og ved tryk sørger den for at alle 3 grupper lukker.

4.2 Funktion „Zu“(luk)

I denne kontaktposition kører alle tilsluttede motoråbnere i position „Zu“ (luk). Det er i denne position ikke Muligt at skifte via ventilationskontakt eller via rumtermostat.

4.3 Funktion „Thermostat optional“(evt. termostat)

I position „Thermostat optional“(evt. termostat) kører alle 3 motoråbnere henholdsvis op eller i ved hjælp af en eksternt tilsluttet rumtermostat eller ugeur. Der kan yderligere tilsluttes en ekstern manuel/automatik-kontakt på klemme 34/35. Kontakten kan indstilles ved hjælp af en vippe-kontakt og sætter den indbyggede driftsomskifter på fronten af vind- og regnmeldereren WRM 401 ud af funktion.

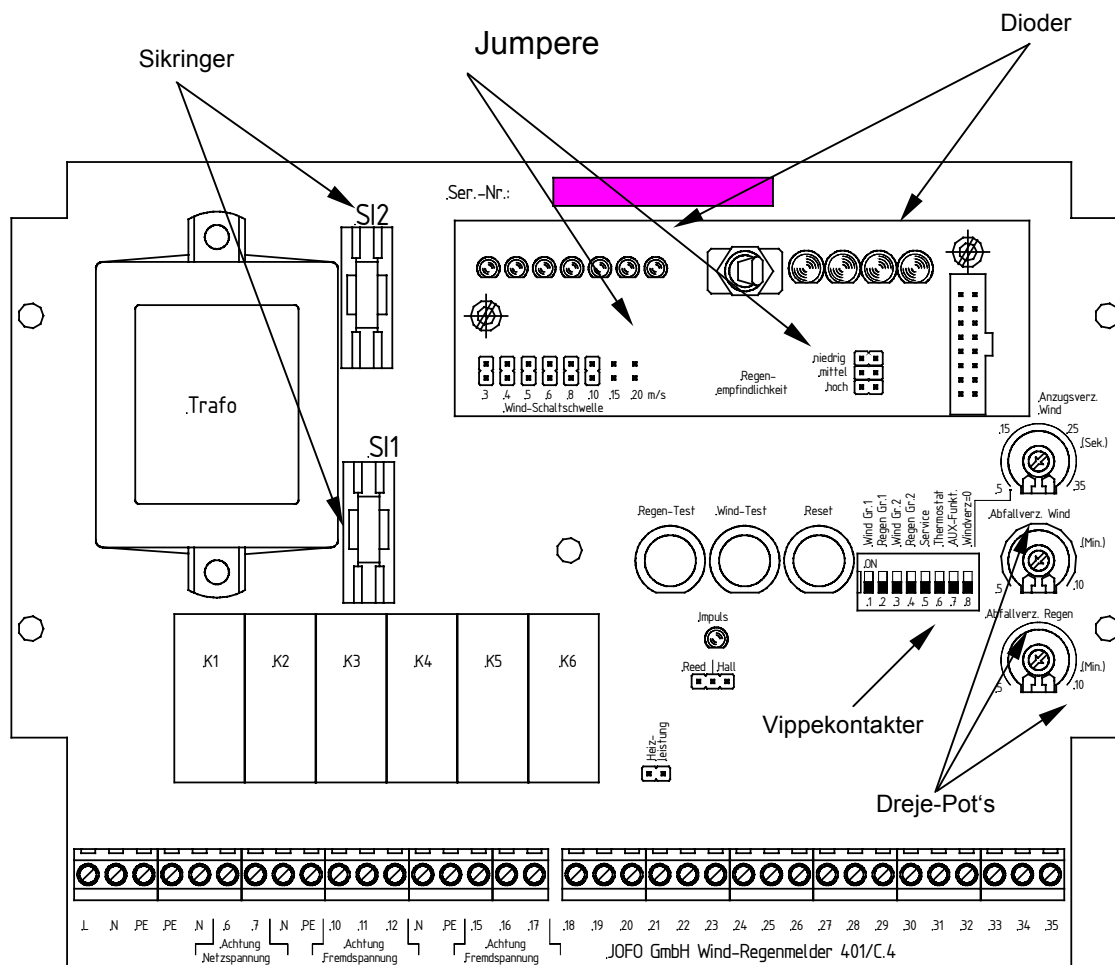


4.3.1 Indstilling af Vind- & Regnmelder anlægget

Vind & Regnmelder anlægget er udstyret med mange funktioner. Her er de forskellige funktions-muligheder beskrevet. Følgende positioner kan forudindstilles.

- Pot „Anzugsverzögerung Wind“ (Vind-startforsinkelse – justerbar fra 5sek.-35sek.)
- Poti „Abfallverzögerung Wind“ (Vind-fracfaldsforsinkelse – justerbar fra 5 til 10 min.)
- Poti „Abfallverzögerung Regen“ (Regn-fracfaldsforsinkelse – justerbar fra 5 til 10 min.)
- Vippekontakter – 8 stk.
- Jumper-række „Wind – Schaltschwelle“ (Vindfølsomhed)
- Jumper-række „Regenempfindlichkeit“ (Regnfølsomhed – lav/middel/høj)

Samtlige indstillingsmuligheder foretages på WRM 401/C Centralens print. Nedenstående tegning viser hvor de enkelte indstillinger foretages.





4.3.2 Indstilling af følsomhed

Nedenfor dioderne (LED) som viser vindhastigheden sidder Jumper rækken, som bruges til indstilling af skiftetærskelen for vindhastigheden. Vindhastigheden kan indstilles fra 3 m/s til 10 m/s i 6 niveauer.

Indstillingen af skiftetærskelen skal ske i samråd med producenten af ovenlyset / vinduet, og den skal tilpasses forholdene på stedet.

4.3.3 Indstilling af vind-startforsinkelse

Til indstilling af vind-startforsinkelsen samt vind-fracaldsforsinkelse benyttes de 2 dreje-potentiometer „Anzugsverzögerung Wind og Abfallverzögerung Wind“. Vind-startforsinkelsen er justerbar fra 5 sek. til 35 sek. Vind-fracaldsforsinkelsen er justerbar fra 5 min. til 10 min.

Eksempel:

Når vindfølsomheden er sat til 5m/s med en vind-startforsinkelse på 15s samt en vind-fracalds-forsinkelse på 5 min, skal det blæse over 5m/s i mindst 15 sekunder centralen lukkefunktion udløses. Herefter aktiveres åbnefunktionen når vindstyrken har været under 5m/s i mindst 5 minutter.

4.3.4 Indstilling af regnfølsomhed

Under de 4 store dioder (LED) sidder Jumper rækken til indstilling af regnfølsomheden. Regnfølsomheden kan ved hjælp af en jumper indstilles i 3 niveauer: lav-middel-høj. Hvis der ikke er sat nogen stikbro i, så blinker „gul-LED regen“ og WRM 401/C centralen registrerer en forstyrrelse. Sker dette skifter alle motorgrupper til funktion „zu“

Indstilling af regnfølsomheden skal ske på stedet og under hensyntagende til de givne forhold

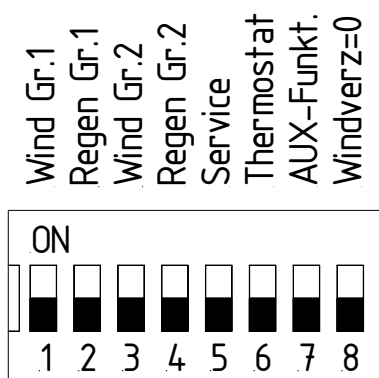
4.3.5 Indstilling af regn-fracaldsforsinkelse

Til indstilling af regn-fracaldsforsinkelsen benyttes dreje-potentiometer „Abfallverzögerung Regen“. Regn-fracaldsforsinkelsen kan indstilles fra 5 min. til 10 min. kontinuerligt. Der er ingen regn-startforsinkelse.



4.4 Specielle funktioner (Omskifter)

Ved hjælp af en omskifter-række (8 omskiftere) kander indstilles diverse specielle funktioner på vind- og regnmeldereren. Det efterfølgende skema viser omskifterne:



Funktion:	Omskifter Nr.:	ON	OFF
Motorgruppe 1 aktiveres for vind – vinduet lukkes	1	x	
Motorgruppe 1 aktiveres for vind – vinduet lukkes ikke	1		x
Motorgruppe 1 aktiveres for regn – vinduet lukkes	2	x	
Motorgruppe 1 aktiveres for regn – vinduet lukkes ikke	2		x
Motorgruppe 2 aktiveres for vind – vinduet lukkes	3	x	
Motorgruppe 2 aktiveres for vind – vinduet lukkes ikke	3		x
Motorgruppe 2 aktiveres for regn – vinduet lukkes	4	x	
Motorgruppe 2 aktiveres for regn – vinduet lukkes ikke	4		x
<u>Service – Omskifter „ON“:</u> Alle motorgrupper reagerer ikke på vind – f. eks. Regn-indikation → „grøn LED“ blinker	5	x	
<u>Service – Omskifter „OFF“:</u> alle motorgrupper reagerer igen på vind – f. eks. Regn-indikation.	5		x
Den tilsluttede termostat, eller ugeur har en kontakt til åbning.	6		x
Den tilsluttede termostat, eller ugeur har en kontakt til lukning.	6	x	
På klemme 34/ 35 er der tilsluttet en omskifter „Zentral Zu“ (luk)	7		x
På klemme 34 / 35 er der tilsluttet en driftomskifter. Den interne driftomskifter er ude af drift.	7	x	
Vind-startforsinkelse skal sættes til 0	8	x	
Vind-startforsinkelse stemmer overens med indstillingen ved dreje – Potentiometeret	8		x



5 Betjening

Vind- og regnmelderer råder over et betjenings- og måleelement. Ved hjælp af måleelementet kan man se driftstilstanden i WRM 401/C . Ved hjælp af det separate betjeningselement kan man indstille driftsarten og simulere henholdsvis vind eller regn.

Placeringen af betjenings- og måleelementet kan ses på skitsen af printet i kapitel 1.

5.1 Betjeningsselement.

Nedenstående tabel viser overskueligt de forskellige funktioner, som det enkelte betjeningsselement indeholder:

Betjening:	Funktion:
Driftomskifter i stilling „Standard“	<ul style="list-style-type: none">• Motorgrupperne styres via ventilationstasterne.
Driftomskifter i stilling „Close“ (luk)	<ul style="list-style-type: none">• Motorgrupperne lukker.• Der er ingen mulighed for tilslutning via ventilationstasterne eller termostaten.
Driftomskifter i stilling „Termostat optional“ (evt. termostat)	<ul style="list-style-type: none">• Motorgrupperne reagere via termostaten indgangen.• Motorerne kan ikke køres op via ventilationstasterne.
Trykknop „Regen – Test“ (regn – test)	<ul style="list-style-type: none">• ved aktivering simuleres regn.• alle implicerede grupper lukker i.• LED – Regen lyser.• den indstillede regn – frafaldsforsinkelse er aktiv → efter den indstillede tid afsluttes regn – testen.
Trykknop „Wind – Test“ (vind – test)	<ul style="list-style-type: none">• ved aktivering simuleres vind.• Motorgrupperne lukker.• Alle vind LED's lyser.• Den indstillede vind – frafaldsforsinkelse er aktiv → efter den indstillede tid afsluttes vind – testen.
Trykknop „Reset“ (nulstil)	<ul style="list-style-type: none">• ved aktivering afsluttes vind- og regn- testen og vind- og regnfrafaldsforsinkelsen bliver stillet tilbage.



5.2 DISPLAY på WRM 401/C

Nedenstående tabel viser de forskellige funktioner for den enkelte diode:

Diode:	Funktion:
LED – „Drift“ (grøn)	Lyser vedvarende når netspænding eksisterer. Lyser svagt ved netudfald eller defekt sikring SI1 eller SI3. Blinker, når vippe-kontakt nr. 5 står i funktion „ON“ → service-omskifter.
LED – „Regn“ (gul)	Lyser vedvarende ved udløsning p.g.a. regn. Blinker ved en driftsforstyrrelse (hvis der ikke er sat nogen stikbro i til indstilling af regnfølsomheden eller regnsensorsikringen er defekt.)
LED – „Temperatur“ (gul)	Lyser vedvarende, når termostaten kobles til (den programmerede temperereatur er overskredet). Er kun aktiv i funktion „termostat optional“
LED – „Vind“ (rød)	Lyser vedvarende ved udløsning p.g.a. vind.
LED – „Impuls“ (rød) (udføres på printet / ikke udvendigt)	Blinker 2 gange for hver omdrejning af vindhjulet (kontroldiode for Hall – Sensor). Ved tilslutning af en Reed – Kontakt – Sensor ingen funktion.
LED's – „vindhastighed“ (rød)	Diode for aktuel vindhastighed.

5.3 Sikringer på printet

Sikring:	Funktion:	Værdi:
SI 1	Sikring regnsensor	250 mA træg
SI 2	Sikring til transformer, sekundær	250 mA træg

5.4 Indstilling ved levering

Vind-skiftetærskel	Indstillet på 5 m/s
Regnfølsomhed	Indstillet på høj
Vind-startforsinkelse	Indstillet på 5 s
Vind-fracaldsforsinkelse	Indstillet på 5 min.
Regn-fracaldsforsinkelse	Indstillet på 5 min.
Stikbro Reed/Hall	Jumper sat til drift af Hall – Sensor
Stikbro varmeydelse	Jumper sat → fuld varmeydelse
Vippe-kontakt Nr. 1	ON
Vippe-kontakt Nr. 2	ON
Vippe-kontakt Nr. 3	ON
Vippe-kontakt Nr. 4	ON
Vippe-kontakt Nr. 5	OFF
Vippe-kontakt Nr. 6	OFF
Vippe-kontakt Nr. 7	OFF
Vippe-kontakt Nr. 8	OFF
0 Ω modstand på klemme 23-24, 26-27 og 29-30	
Driftsomskifter i funktion STANDARD	

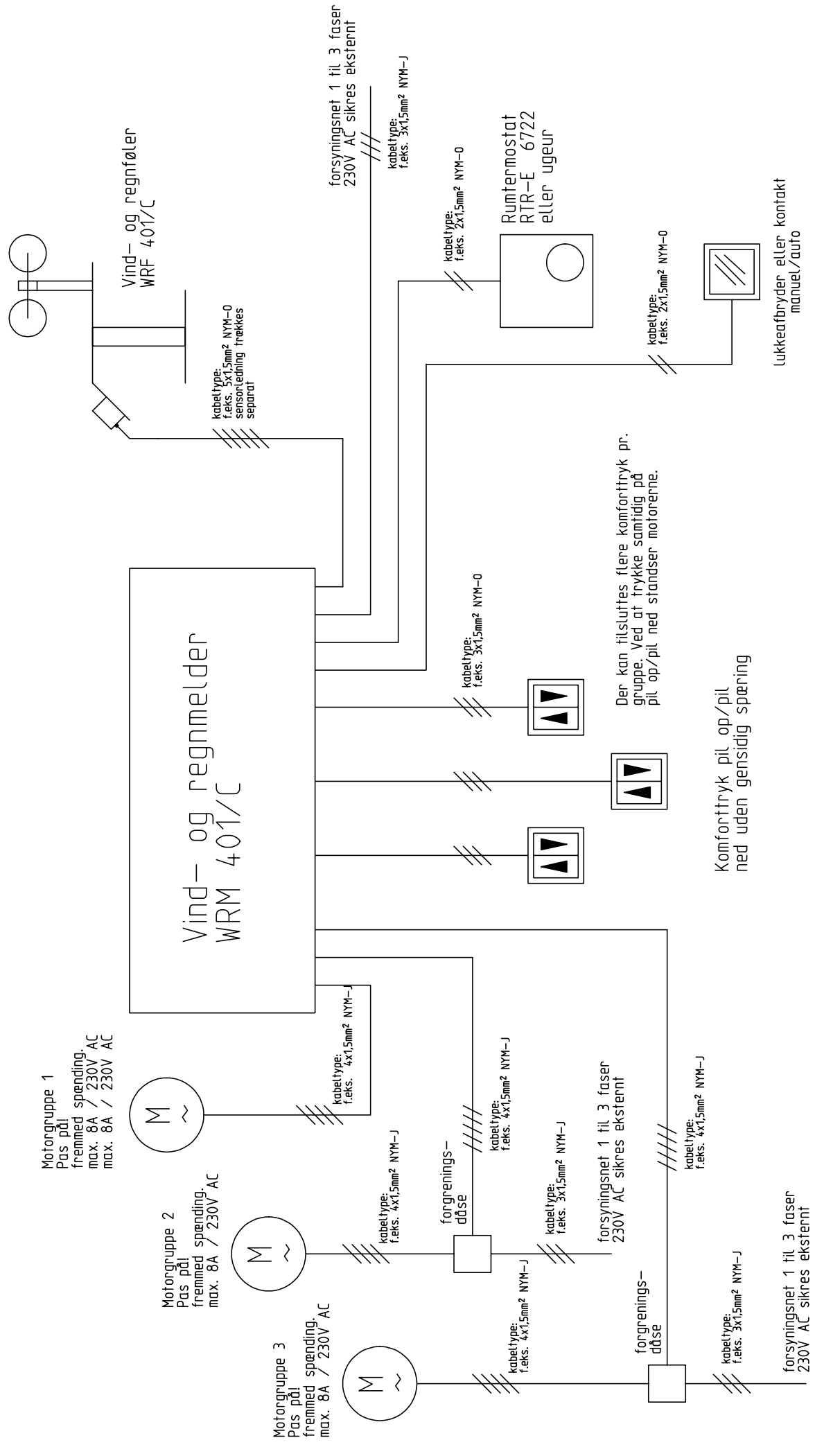


6 Tekniske data

Type:	Vind- & Regnmelder Central
Boks:	Plastboks Mål = BxHxD: 213x180x98 mm Farve: lys grå RAL 7035 med gennemsigtigt låg
Beskyttelse:	IP 54
Temperaturområde:	+ 10°C til + 40°C
Forsyning:	230V AC / 50 Hz
Forbrug:	≤ 8 W
Forbrug pr. motorlinie:	max. 8A
Antal motorlinier:	3 stk kan udvides ved tilslutning af relæboks
Antal komforttryk pr linie:	Frit Pil op – pil ned uden gensidig spærring
Antal Sensorer:	1 x Vind- & Regnføler WRF 401/C suppleret med 1 x Regnsensor RS 401 <u>Målemetode vind:</u> Impulsgenerator (Hall – Sensor ell. Reed – Kontakt) <u>Målemetode regn:</u> Ledningsevnmåling mellem elektroderne

6.1 Klemmer:

Motorklemmer:	1,5 mm ² (flertrådet) 2,5 mm ² (massiv)
Forsyningsklemmer:	1,5 mm ² (flertrådet) 2,5 mm ² (massiv)
Øvrige klemmer:	1,5 mm ² (flertrådet) 2,5 mm ² (massiv)



De foreskrevne kabeltyper er foreslag.
Installationsfreskrifter skal følges.
Ret til tekniske ændringer forbeholdes.

--24__0202010401__E016__---

Zust.	Änderung	Datum	Name	Datum	Name
1				2	

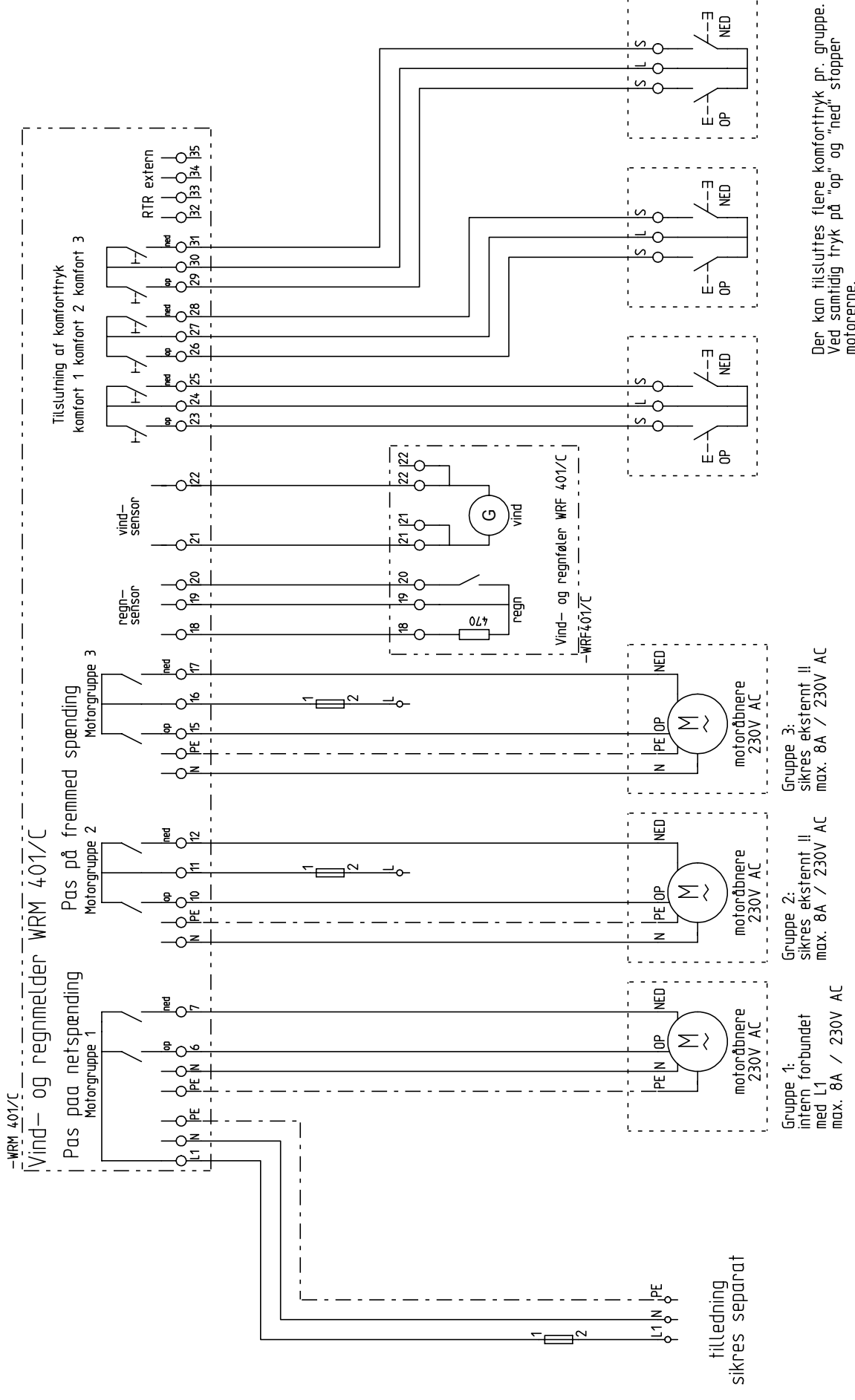
Datum	17.12.03
Bearb.	Arnold
Gepr.	
Norm	

Vind- og regnmeldercentral type WRM 401/C	
--	--

Kabelføring for motoråbnere	
--------------------------------	--

Side 14 af 21

Tilslutning af motoråbnere 230V
Komfortryk tilsluttet på WRM 401/C



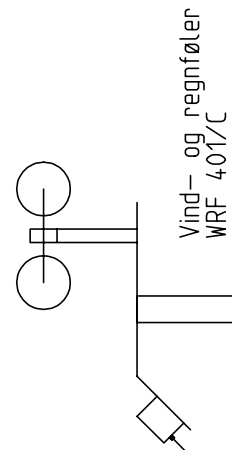
--24_0202010401_E016_---

Tilslutningsdiagram for motoråbnere		Vind- og regnmeldercentral type WRM 401/C	
Zust.	Änderung	Datum	Name
		Datum	17.12.03
		Bearb.	Arnold
		Gepr.	
		Norm	
1 2 3 4 5 6 7 8 Side 15 af 21			

Motorgruppe 1
Pas på!
Motorgruppe 1 er
potentialbefægtet.
max. 8A / 230V AC

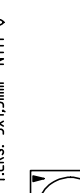
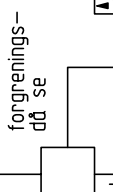
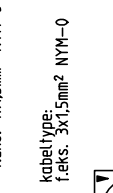
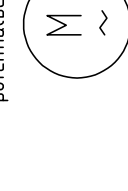
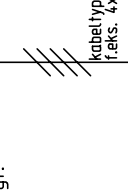
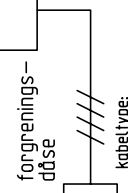
Motorgruppe 1
Pas på!
Motorgruppe 2 er
potentialbefægtet.

Motorgruppe 3
Pas på!
Motorgruppe 1 er
potentialbefægtet.

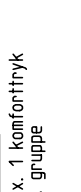
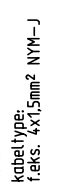
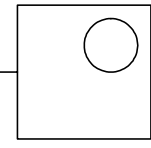
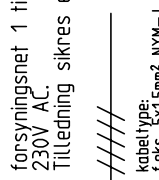


Vind- og regnmelder WRM 401/C

kabeltype:
f.eks. 5x1,5mm² NYM-0
sensortledning trækkes
separat

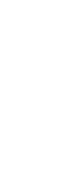
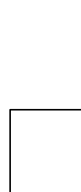
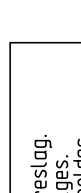
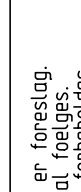
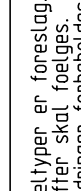
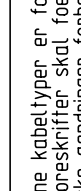
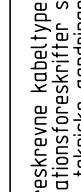
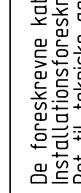
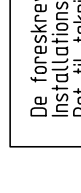
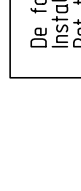
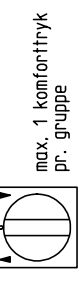


forsyningsnet 1 til 3 faser
230V AC.
Tilledning sikres eksternt.



ved indstilling på "Thermostat optional" skal
man være opmærksom på følgende:
- komforttryk skal stå i "op" position for at
motorerne kan køre

lukkeafbryder eller kontakt
manuel/auto



--24_0202010401_E016_--

De foreskrevne kabeltyper er foreslag.
Installationsforeskrifter skal følges.
Ret til tekniske ændringer forbeholdes.

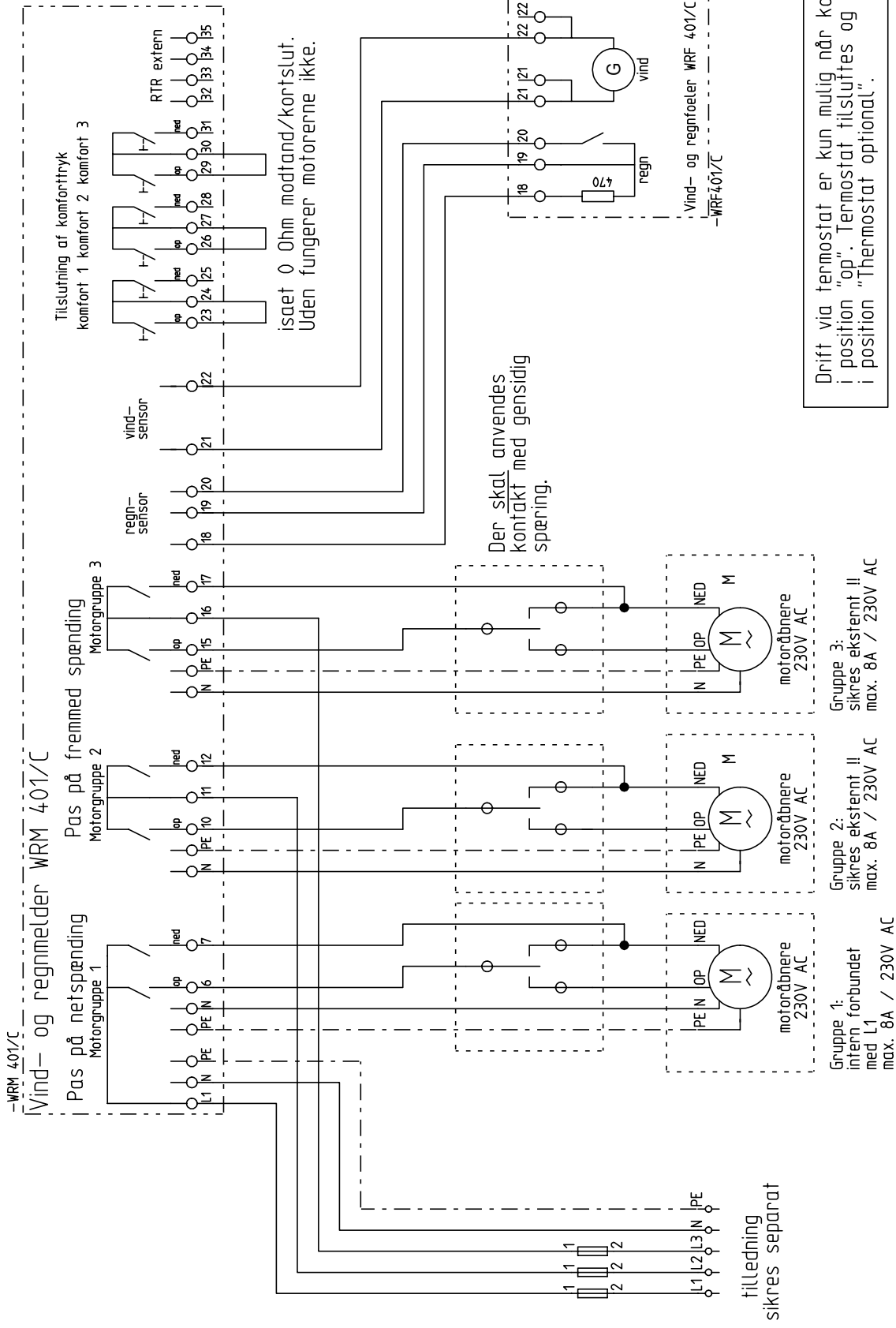
Vind- og regnemeldercentral type WRM 401/C

Kabelføring for motoråbnere

Zust.	Änderung	Datum	Name	Norm

Datum	17.12.03
Bearb.	Arnold
Gepr.	

Tilslutning af motoråbnere 230V (komforttryk er tilsluttet motorlinien)

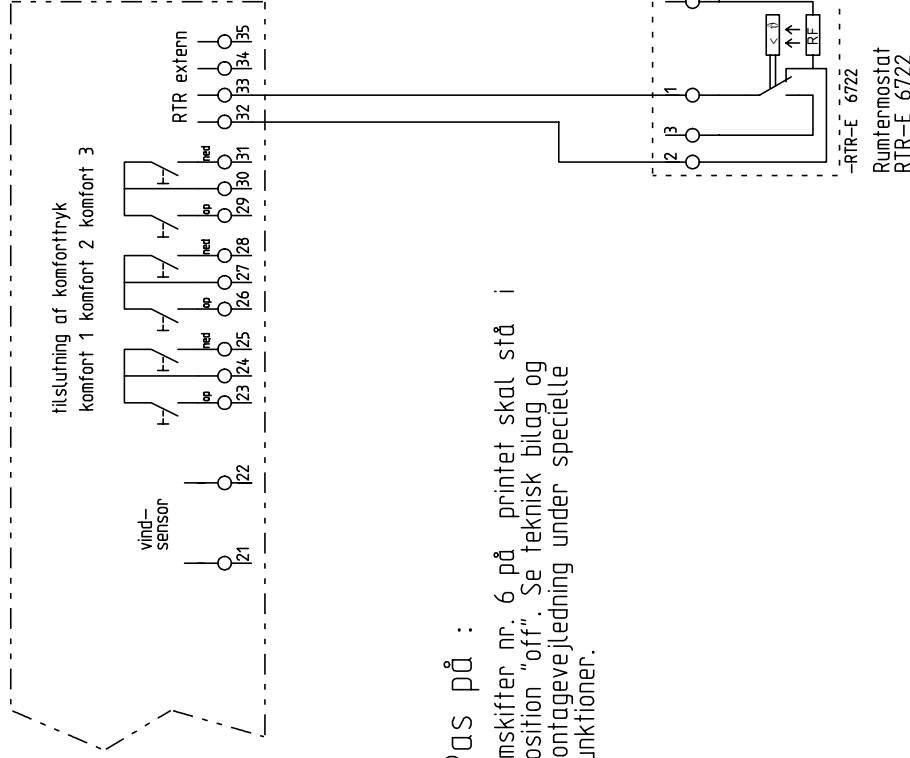


Drift via termostat er kun mulig når komforttrykkene står i position "op". Termostat tilsluttes og driftomskrifteren stilles i position "Thermostat optional".

--24__0202010401_E016__---

Tilslutningsdiagram for motoråbnere		Tilslutningsdiagram for motoråbnere	
Vind- og regnemeldercentral type WRM 401/C		Vind- og regnemeldercentral type WRM 401/C	
Datum	17.12.03	Datum	17.12.03
Bearb.	Arnold	Bearb.	Arnold
Gepr.		Gepr.	
Änderung	Datum	Name	Norm
1	2		
Zust.		Zust.	
Side 17		Side 17	
af 21		af 21	
8		8	

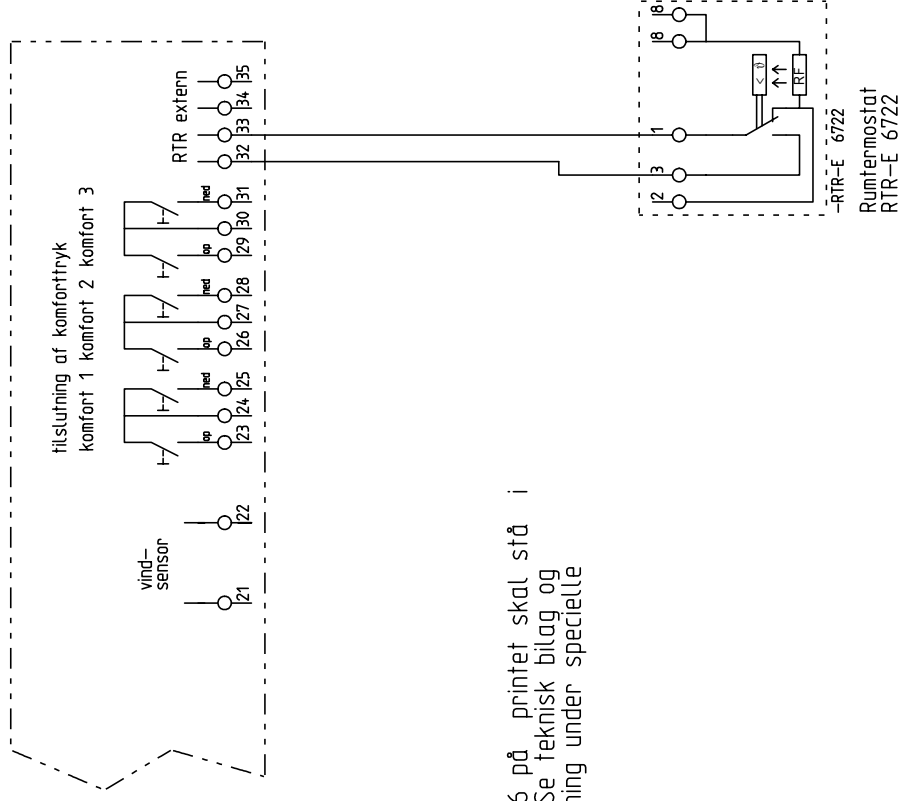
Rumtermostat med åbnekontakt



Pas på :

Omskifter nr. 6 på printet skal stå i position "off". Se teknisk bilag og montagevejledning under specielle funktioner.

Rumtermostat med lukkekontakt



Pas på :

Omskifter nr. 6 på printet skal stå i position "on". Se teknisk bilag og montagevejledning under specielle funktioner.

Omskifter "Betriesart" skal stå i position "Thermostat optional"

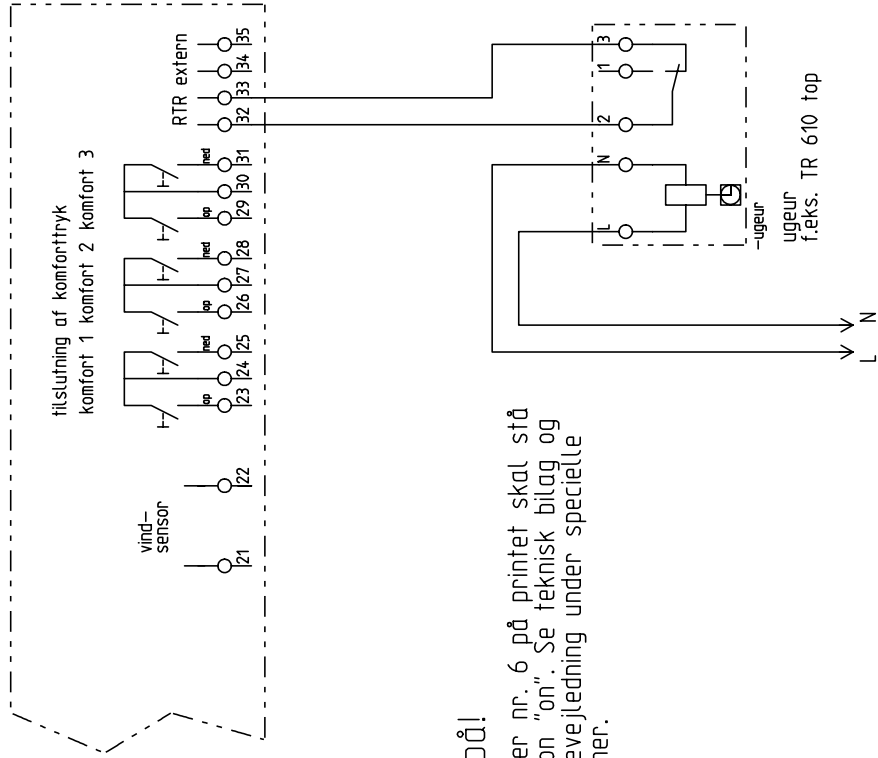
--24__0202010401_E016_---

Zust.	Änderung	Datum	Name	Norm
1				
2				

Vind- og regnemeldercentral
type WRM 401/C

Tiilslutning
af rumtermostat

Ugeur med åbnekontakt

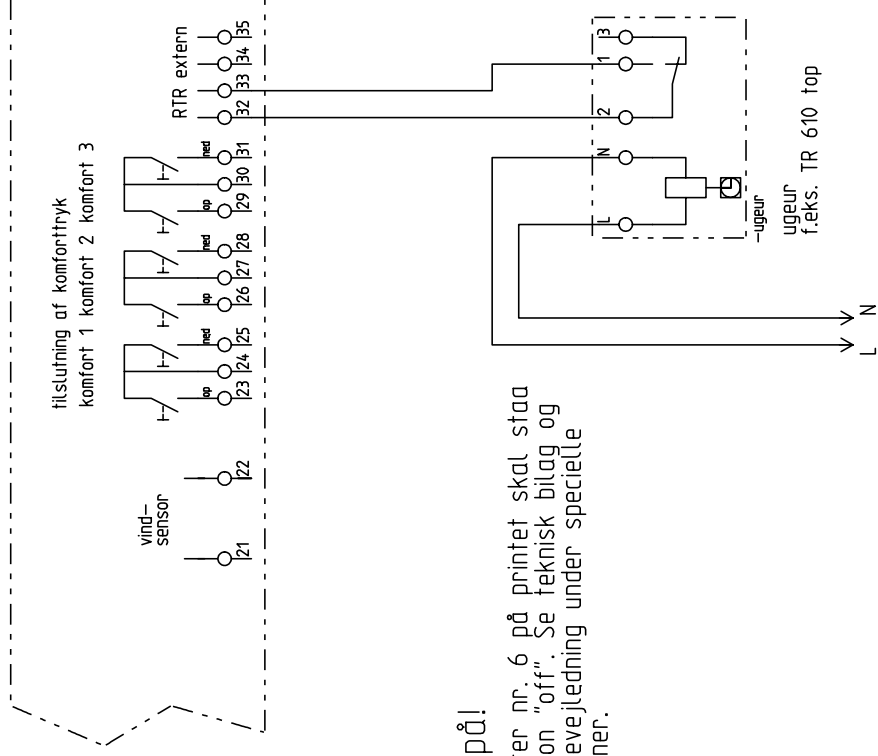


Pas på!

Omskifter nr. 6 på printet skal stå i position "on". Se teknisk bilag og montagevejledning under specielle funktioner.

forsyningsnet 1 til 3
faser 230V AC
sikres separat

Ugeur med lukke kontakt



Pas på!

Omskifter nr. 6 på printet skal stå i position "off". Se teknisk bilag og montagevejledning under specielle funktioner.

forsyningsnet 1 til 3
faser 230V AC
sikres separat

Omskifter "Betriebsart" skal stå i position "Thermostat optional"

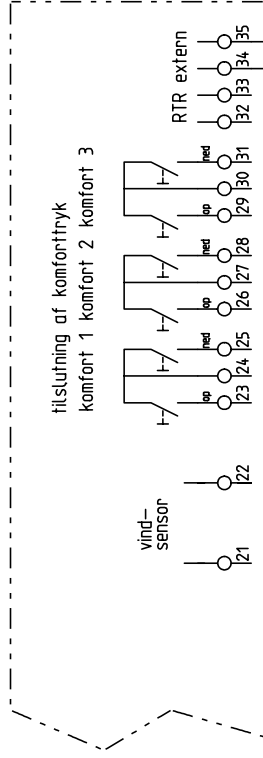
--24_0202010401_E016_--

Zust.	Änderung	Datum	Name
1			2
		Datum	17.12.03
		Bearb.	Arnold
		Gepr.	

Vind- og regnemeldercentral
type WRM 401/C

Tilslutning
af ugeur

tilslutning af lukkeafbryder (evt. alarm eller ugeur)

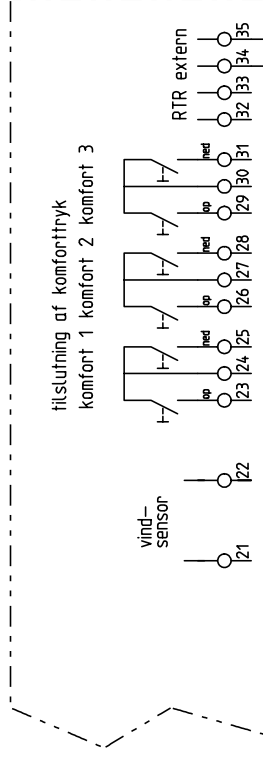


Pas på!

Omskifter nr. 7 på printet skal stå i position "on". Se teknisk bilag og montagevejledning under specielle funktioner.

Naar kontakten er tilsluttet lukker motorerne uafhængig af komforttryk og termostat

tilslutning af ekstern manuel/auto kontakt



Pas på!

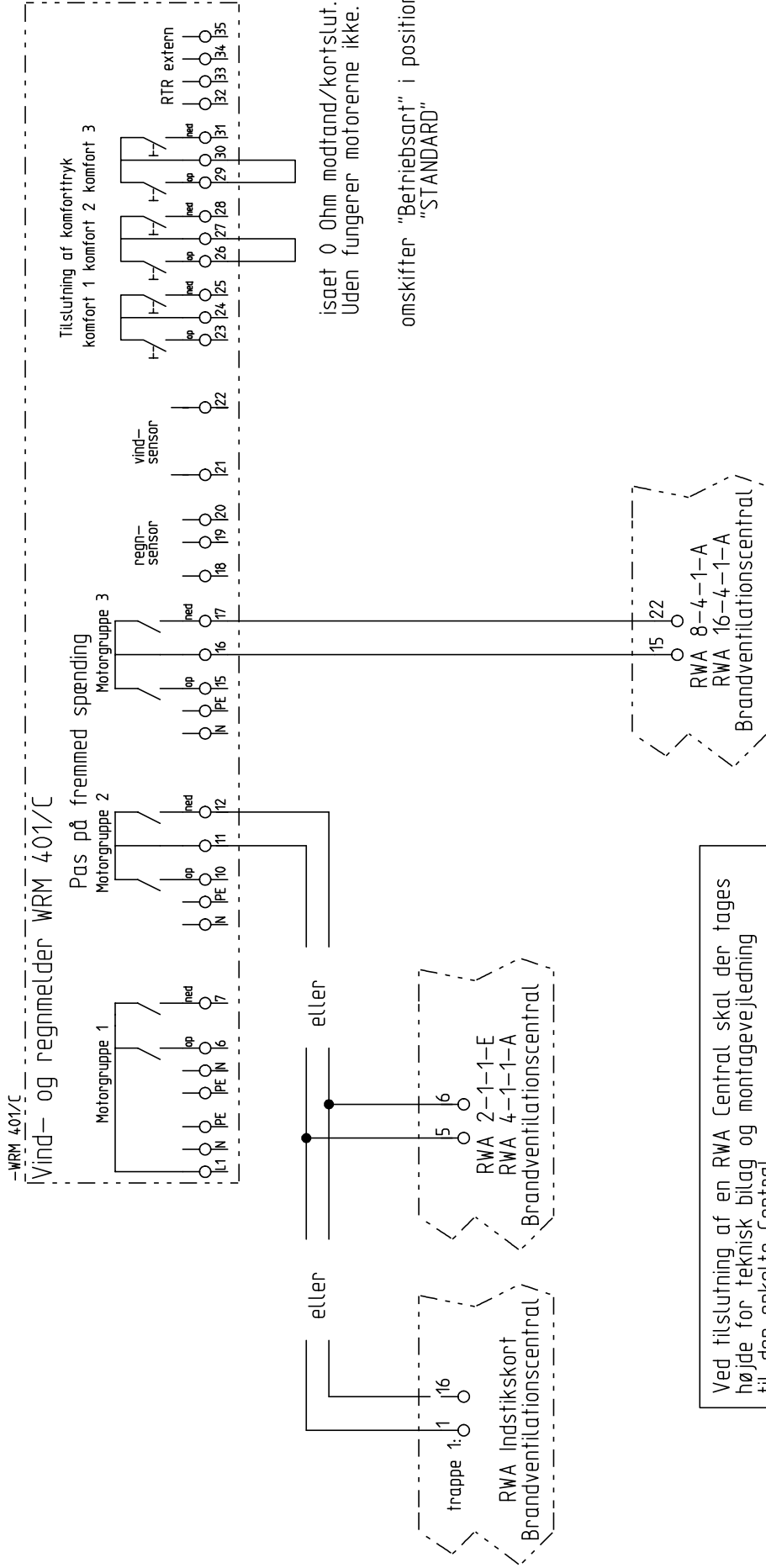
Omskifter nr. 7 på printet skal stå i position "off". Se teknisk bilag og montagevejledning under specielle funktioner.

Når manuel/auto kontakten er tilsluttet og omskifter nr. 7 på printet står i position "off" sættes funktionen af omskifter "Betriebsart" ud af drift. En sluttet kontakt betyder betynder automatik.

--24_0202010401_E016_--

		Wind- og regenmeldercentral		Lukkeafbryder	
		type WRM 401/C		ekstern manuel/auto kontakt	
Zust.	Änderung	Datum	Name		
		17.12.03	Arnold		
			Gepr.		
			Norm		
			2		
			3		
			4		
			5		
			6		
			7		
			8		
			af	21	
			Side	20	

Tilslutning af WRM 401/C til RWA Central



isæet 0 Ohm modstand/kortslut.
Uden fungerer motorerne ikke.
omskifter "Betriebsart" i position "STANDARD"

Ved tilslutning af en RWA Central skal der tages højde for teknisk bilag og montagevejledning til den enkelte Central.

Kun motorgruppe 2 og 3 kan bruges til tilslutning af Brandventilationscentral, da dette altid medfører potentiel fri. Der kan max tilsluttes 2 Brandventilationscentraler til 1 WRM 401/C.

--24_0202010401_E016_---

Zust.	Änderung	Datum	Name	2	3	4	5	6	7	8
		Datum	17.12.03							
		Bearb.	Arnold							
		Gepr.								
Tilslutning af Brandventilationscentral				Tilslutning af Brandventilationscentral						
Wind- og regenmeldercentral type WRM 401/C				Tilslutning af Brandventilationscentral						
				Side 21 af 21						