

Mehr  
Tageslicht  
Mehr  
Komfort  
Weniger  
Energieverbrauch

# Flachdach-Fenster CVP mit Konvex Glas



## ANWENDUNGSBEREICH

- Dachneigungsbereich:  
**0 – 15°** (Flachdächer und leicht geneigte Dächer)
- Dachmaterial: Abdichtungsbahnen, Blechdeckung  
Hinweis: Am Aufsatzkranz kaltes Verkleben möglich.
- Neubau und Lichtkuppel-Austausch (inkl. Aufsatzkranz) möglich
- Wohnräume und Bereiche, für die ein natürlicher Luftaustausch möglich sein soll und für die weder ein Rauch- und Wärmeabzugsfenster (CSP) noch ein Ausstiegsfenster (CXP) erforderlich ist.

## BEDIENUNG

- Bedienung mittels beigepacktem und vorprogrammiertem INTEGRA® Funk-Wandtaster.  
– keine sichere manuelle Bedienung möglich (nur mit Sicherung bei Wartungsarbeiten).

## EIGENSCHAFTEN

- Verdeckt eingebauter Öffnungsmotor (maximale Öffnungsweite ca. 200mm)
- Schließen des Fensters bei Regen mittels mitgeliefertem Regensensor (Endmontage vor Ort)
- Pflegeleichte Oberfläche, unempfindlich gegen Feuchtigkeit
- Demontierbares Konvex Glas für eine Reinigung des Außenbereiches und Montage einer Solar-Hitzeschutzmarkisette MSG.
- Integrierter Trafo für Sonnenschutzanschluss (Faltrollo FMG und Multi-Funktionsrollo FMK)
- Montage von Solar-Multi-Funktionsrollo FSK möglich.

## MATERIAL RAHMEN/FLÜGEL

- Aufsatzkranz und Flügelprofil: Polyvinylchlorid mit integrierter Wärmedämmung aus Polystyrol, Farbe NCS S-0500 N, ähnlich RAL 9016
- Einfassung Konvex Glas: Aluminium grau beschichtet, NCS S 9000-N, ähnlich RAL Classic 8022 (-0--)

## VERGLASUNGEN EXKL. KUPPEL

### Funktionen

Sicherheit (innen Verbundsicherheitsglas (VSG)), Wärme- und Schalldämmung

### Scheibenaufbau Isolierverglasung:

Alle Größen (--73QV):

4-6mm ESG (Einscheibensicherheitsglas) Konvex Glas im Außenbereich, konvexer Luftzwischenraum, 4 mm Float, 14,5 mm Argon, 2 x 3 mm VSG innen (2-fach)

## TECHNISCHE WERTE FENSTER

### Technische Werte Fenster

Variante		73QV	
Wärmedurchgangskoeffizient	Uw (W/m²K)	1,2	EN ISO 12567-2
Wärmedurchgangskoeffizient - Scheibe	Ug (W/m²K)	0,8	EN 673
Lichttransmissionsgrad	τv (%)	0,72	EN 410
Gesamtenergiedurchlassgrad	g (%)	51	EN 410
Schalldämmmaß	Rw (dB)	37 (-1;-5)	EN ISO 10140-2
Luftdurchlässigkeitsklasse		4	EN 1026
Easy-to-clean-Beschichtung		ja	

LIEFERZEITEN

Lieferzeiten siehe Preiskatalog

DOWNLOADS, WEITERE PRODUKTE,...

CAD Bibliothek, CAD Einbauvorschläge (siehe auch Kapitel 2), Montageanleitungen und weitere Informationen zu den Anschluss- und Sonnenschutzprodukten unter [www.velux.at](http://www.velux.at)

ZERTIFIZIERUNGEN

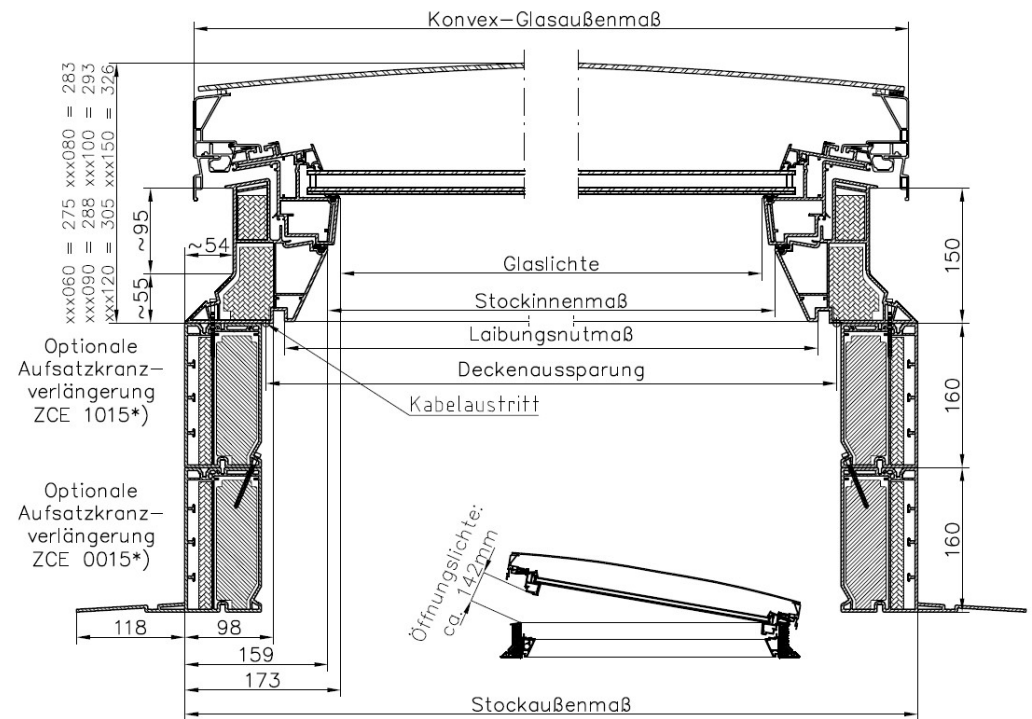
Velux produziert betreffend Qualitätssicherung, Umsetzungsprozessen und Umweltmanagement gemäß ISO 9001 und ISO 14001.  
 EUTR: In Übereinstimmung mit der EU Holzverordnung 995/2010  
 REACH: VELUX ist sich der REACH Verordnung bewusst. Keines der verwendeten Produkte ist verpflichtet zur Registrierung gemäß REACH Verordnung und keines der verwendeten Produkte enthält Substanzen erhöhten Interesses.

GRÖßEN, BEMASSUNGEN,

CVP Größencode	Deckenaussparung Breite x Länge	Stock- außenmaß	Stock- innenmaß	Glaslichte	Laibungs- nutmaß	Konvex Glas- Außenmaß
060060	610 x 610	780	463,4	435	559	756
060090	610 x 910	780/1080	463,4/763,4	435/735	559/859	756/1056
080080	810 x 810	980	663,4	635	759	956
090090	910 x 910	1080	763,4	735	859	1056
090120	910 x 1210	1080/1380	763,4/1063,4	735/1035	859/1159	1056/1356
100100	1010 x 1010	1180	863,4	835	959	1156
100150	1010 x 1510	1180/1680	863,4/1363,4	835/1335	959/1459	1156/1656
120120	1210 x 1210	1380	1063,4	1035	1159	1356

Alle Angaben in mm. Die Bemaßung für den Kabelaustritt finden Sie im Downloadbereich Montageanleitungen.

SCHNITT



\*) Optionale Aufsatzkranzverlängerung ZCE S000 bestehend aus ZCE 0015 (mit Flansch) und 1015 (ohne Flansch), ergibt mit dem Fenster eine Gesamthöhe von ca. 45cm. Insgesamt können bis zu 4 ZCE (1 x ZCE 0015 und 3 x ZCE 1015) mit dem CVP verbunden werden.