

Mehr
Tageslicht
Mehr
Komfort
Weniger
Energieverbrauch

Flachdach-Fixfenster CFP mit Konvex Glas



ANWENDUNGSBEREICH
BEDIENUNG
EIGENSCHAFTEN
MATERIAL RAHMEN/FLÜGEL
VERGLASUNGEN EXKL. KUPPEL
TECHNISCHE WERTE FENSTER

- Dachneigungsbereich:
0 – 15° (Flachdächer und Pultdächer)
- Dachmaterial: Blechdeckung, Dachfolien, Bitumen-Schweißbahnen... am Aufsatzkranz nur kaltes Verkleben möglich.
- Neubau und Lichtkuppel-Austausch (inkl. Aufsatzkranz) möglich
- Wohnräume und Räume, für die kein Luftaustausch (CVP) oder ein Rauch- und Wärmeabzugsfenster (CSP) noch ein Ausstiegsfenster (CXP) erforderlich ist.
- Fix - ein nachträglicher Umbau auf eine Öffnungsvariante ist nicht möglich.
- Pflegeleichte Oberfläche, unempfindlich gegen Feuchtigkeit
- Demontierbares Konvex Glas für eine Reinigung des Außenbereiches und Montage einer Solar-Hitzeschutzmarkisette MSG.
- Montage von Solar-Multi-Funktionsrollo FSK möglich.
- Montage von elektrischen Faltrollo FMG und Multi-Funktionsrollo FMK gemäß Montageanleitung möglich. (Verkabelung vom Einzelsteuersystem KUX Aufputz).
- Aufsatzkranz und Flügelprofil: Polyvinylchlorid mit integrierter Wärmedämmung aus Polystyrol, Farbe NCS S-0500 N, ähnlich RAL 9016
- Einfassung Konvex Glas: Aluminium grau beschichtet, NCS S 9000-N, ähnlich RAL Classic 8022 (-0--)

Funktionen

Sicherheit (innen Verbundsicherheitsglas (VSG)), Wärme- und Schalldämmung

Scheibenaufbau Isolierverglasung:

Alle Größen (--73QV):

4-6mm ESG (Einscheibensicherheitsglas) Konvex Glas im Außenbereich, konvexer Luftzwischenraum, 4 mm Float, 14,5 mm Argon, 2 x 3 mm VSG innen (2-fach)

Technische Werte Fenster

Variante		73QV Variante klar	
Wärmedurchgangskoeffizient	Uw (W/m²K)	1,2	EN ISO 12567-2
Wärmedurchgangskoeffizient - Scheibe	Ug (W/m²K)	0,8	EN 673
Lichttransmissionsgrad	τ _v (%)	0,72	EN 410
Gesamtenergiedurchlassgrad	g (%)	51	EN 410
Schalldämmmaß	R _w (dB)	36 (-1;-4)	EN ISO 10140-2
Luftdurchlässigkeitsklasse		4	EN 1026
Easy-to-clean-Beschichtung		ja	

LIEFERZEITEN

Lieferzeiten siehe Preiskatalog

DOWNLOADS, WEITERE PRODUKTE,...

CAD Bibliothek, CAD Einbauvorschläge (siehe auch Kapitel 2), Montageanleitungen und weitere Informationen zu den Anschluss- und Sonnenschutzprodukten unter www.velux.at

ZERTIFIZIERUNGEN

Velux produziert betreffend Qualitätssicherung, Umsetzungsprozessen und Umweltmanagement gemäß ISO 9001 und ISO 14001.

EUTR: In Übereinstimmung mit der EU Holzverordnung 995/2010

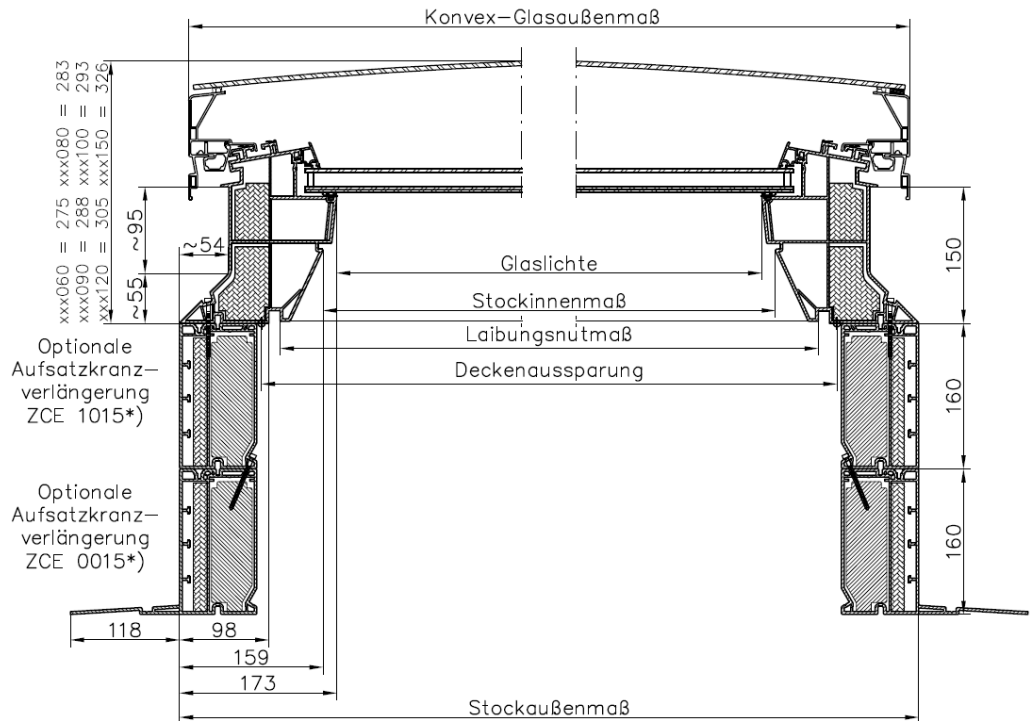
REACH: VELUX ist sich der REACH Verordnung bewusst. Keines der verwendeten Produkte ist verpflichtet zur Registrierung gemäß REACH Verordnung und keines der verwendeten Produkte enthält Substanzen erhöhten Interesses.

GRÖßEN, BEMASSUNGEN,

CFP Größencode	Deckenaussparung Breite x Länge	Stock- außenmaß	Stock- innenmaß	Glaslichte	Laibungs- nutmaß	Konvex Glas- Außenmaß
060060	610 x 610	780	463,4	435	559	756
060090	610 x 910	780/1080	463,4/763,4	435/735	559/859	756/1056
080080	810 x 810	980	663,4	635	759	956
090090	910 x 910	1080	763,4	735	859	1056
090120	910 x 1210	1080/1380	763,4/1063,4	735/1035	859/1159	1056/1356
100100	1010 x 1010	1180	863,4	835	959	1156
100150	1010 x 1510	1180/1680	863,4/1363,4	835/1335	959/1459	1156/1656
120120	1210 x 1210	1380	1063,4	1035	1159	1356

Alle Angaben in mm.

SCHNITT



- *) Optionale Aufsatzkranzverlängerung ZCE S000 bestehend aus ZCE 0015 (mit Flansch) und 1015 (ohne Flansch), ergibt mit dem Fenster eine Gesamthöhe von ca. 45cm. Insgesamt können bis zu 4 ZCE (1 x ZCE 0015 und 3 x ZCE 1015) mit dem CFP verbunden werden.