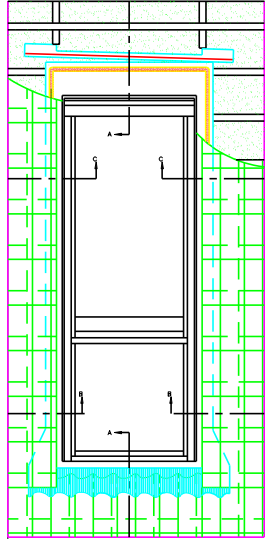
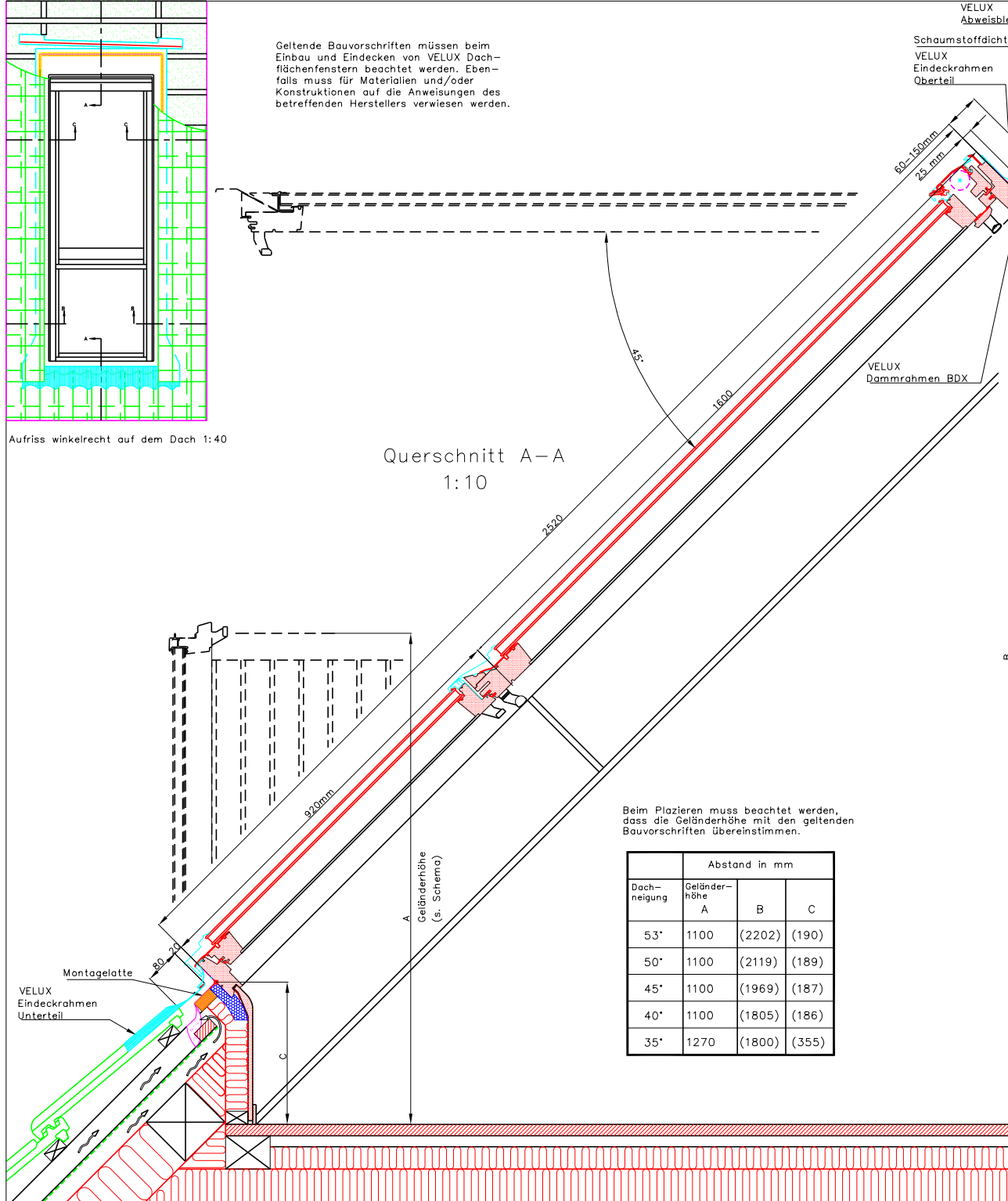


Geltende Bauvorschriften müssen beim Einbau und Eindecken von VELUX Dachflächenfenstern beachtet werden. Ebenfalls muss für Materialien und/oder Konstruktionen auf die Anweisungen des betreffenden Herstellers verwiesen werden.



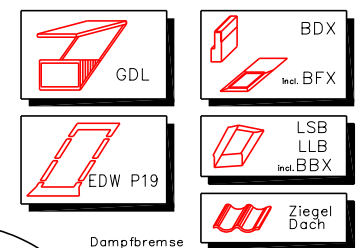
Aufriss winkelnrecht auf dem Dach 1:40

Querschnitt A-A  
1:10



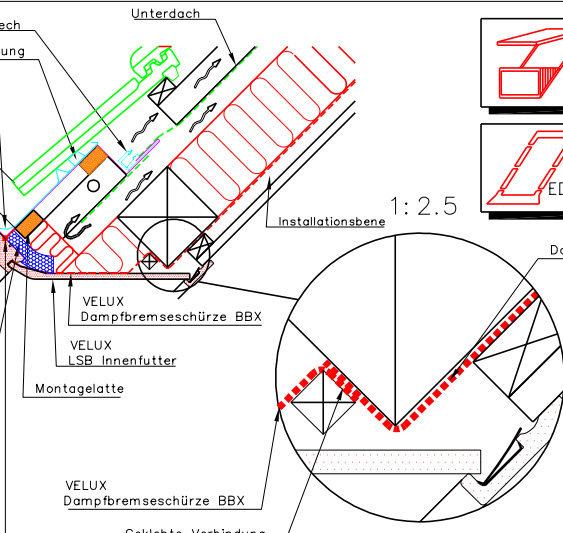
Beim Platzieren muss beachtet werden, dass die Geländerhöhe mit den geltenden Bauvorschriften übereinstimmen.

Dachneigung	Abstand in mm		
	Geländerhöhe A	B	C
53°	1100	(2202)	(190)
50°	1100	(2119)	(189)
45°	1100	(1969)	(187)
40°	1100	(1805)	(186)
35°	1270	(1800)	(355)

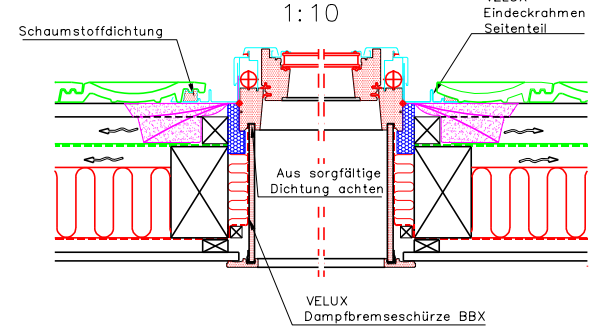


Anmerkung:  
Bei Nichtanwendung des VELUX Innenfutters empfiehlt sich der Einsatz einer VELUX Dampfbremsschürze BBX.

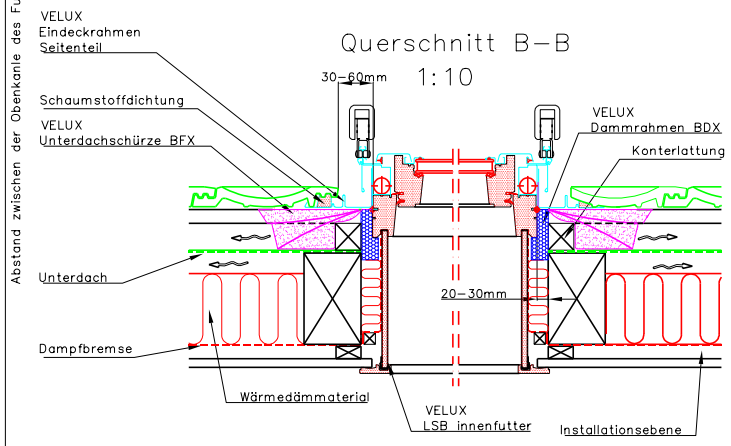
Querschnitt C-C  
1:2.5



1:10



Querschnitt B-B  
1:10



Einbau eines VELUX Dachflächenfensters mit verkleideter Sparren-Dachkonstruktion.  
VELUX Eindeckrahmen Typ EDW P19 und Innenfutter Typ LSB/LLB  
VELUX Schweiz AG  
CH-4632 TRIMBACH INDUSTRIESTRASSE 7  
TELEFON 0848 945 549 TELEFAX 0848 945 550

