

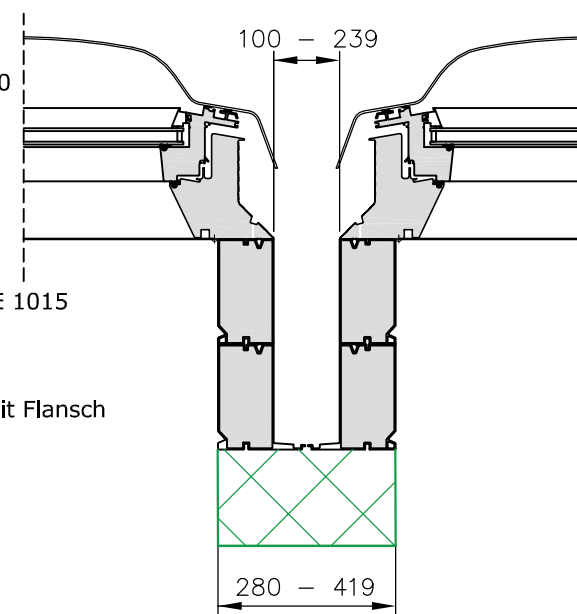
Abstand 240 mm:
keine Modifikationen der Aufsetzkranz Flansche nötig.

* Hinweis:
Mindestabstand für ISD 1093 / 2093 (Bogenglas / Flachverglasung):
Berücksichtigen Sie die Platzverhältnisse für die seitliche
Verschraubung (Länge Schraube 80 mm + x mm Montagewerkzeug)

* Abdeckhaube
ISD 0000/0100/0010/0110

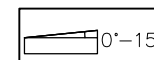
Aufsetzkranz-Adapter ZCE 1015

Aufsetzkranz ZCE 0015 mit Flansch

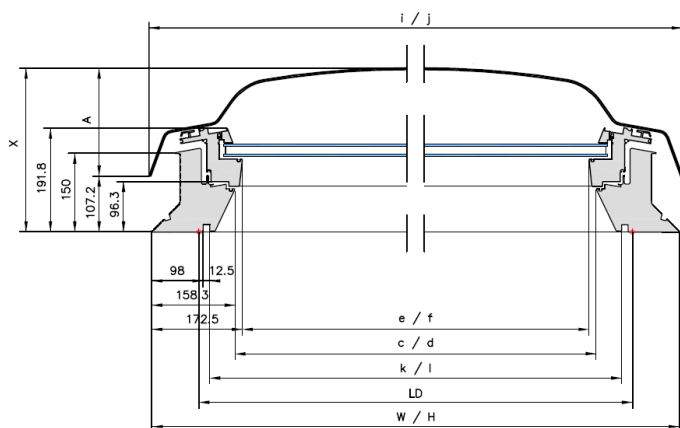


Abstand 100 mm bis 239 mm:
Die Aufsetzkranz Flansche müssen modifiziert werden.

Hinweis:
Schnee und Eis können bei geringem Zwischenraum
das Öffnen und Schliessen der Fenster beeinträchtigen.



Masse in mm



Grösse	Lichte Deckenöffnung LD	Aufsetzkranz (Fensterrahmen) Ausenmass W/H	Fensterrahmen Lichtmass c/d	Lichtfläche Glas-Lichtmasse e/f	Lichtes Innenverkleidungs-Nutmass k/l	Lichtkuppel Ausenmass i/j	Höhe X
060060	600×600	780	463,4	435	559	789,6	307
*060090	600×900	780/1080	463,4/763,4	435/735	559/859	789,6/1089,6	307
080080	800×800	980	663,4	635	759	989,6	307
090090	900×900	1080	763,4	735	859	1089,6	357
*090120	900×1200	1080/1380	763,4/1063,4	735/1035	859/1159	1089,6/1389,6	357
100100	1000×1000	1180	863,4	835	959	1189,6	357
*100150	1000×1500	1180/1680	863,4/1363,4	835/1335	959/1459	1189,6/1689,6	407
120120	1200×1200	1380	1063,4	1035	1159	1389,6	407
150150	1500×1500	1680	1363,4	1335	1459	1689,6	407

* Motor auf der kurzen Seite

Weitere technische Unterlagen finden Sie auf unserer Homepage unter der Rubrik Fachleute.

Sämtliche Zeichnungen sind unverbindliche Konstruktions- und Einbauvorschläge, VELUX erbringt in diesem Zusammenhang keine Planungsleistungen und übernimmt hierfür keine Garantie.

Einbauvorschlag

VELUX SCHWEIZ AG
Industriestrasse 7 4632 Trimbach
Telefon: 062 289 44 44 Telefax 062 289 44 04

November 2015